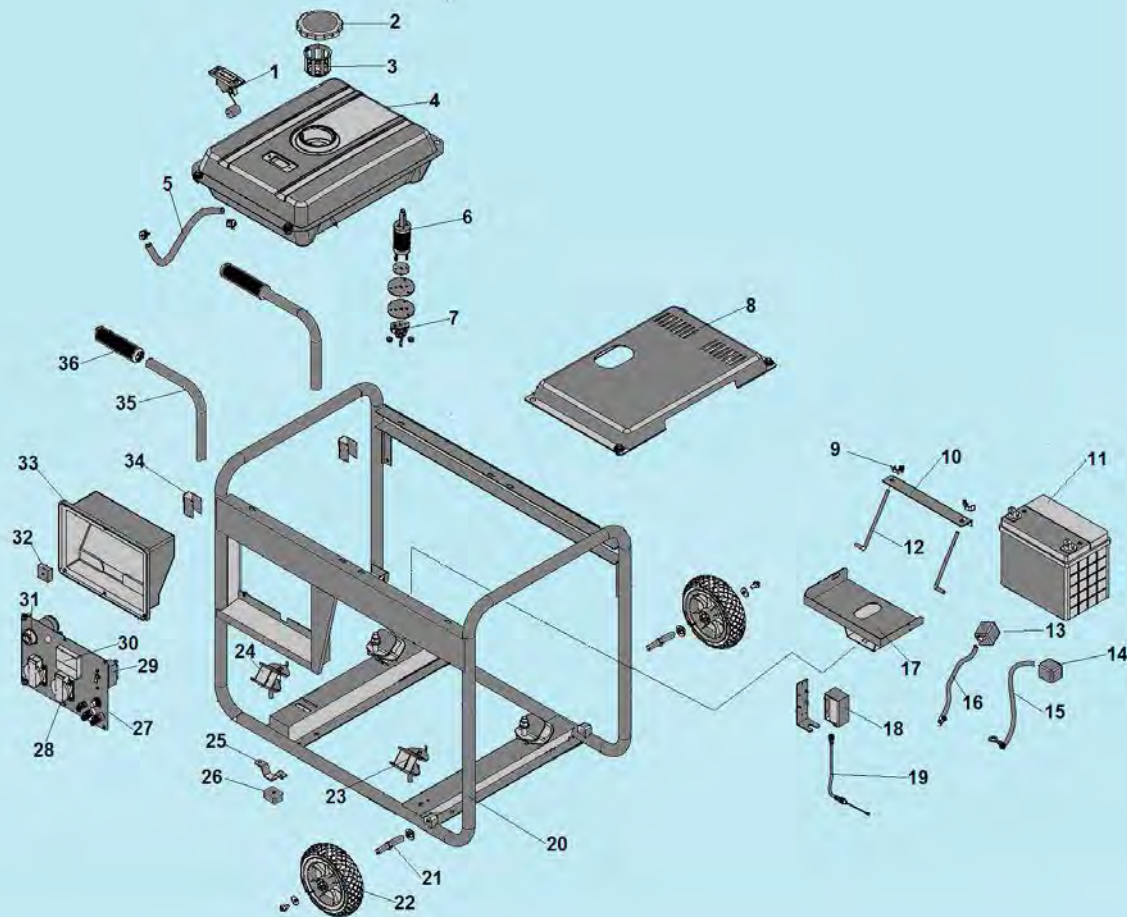
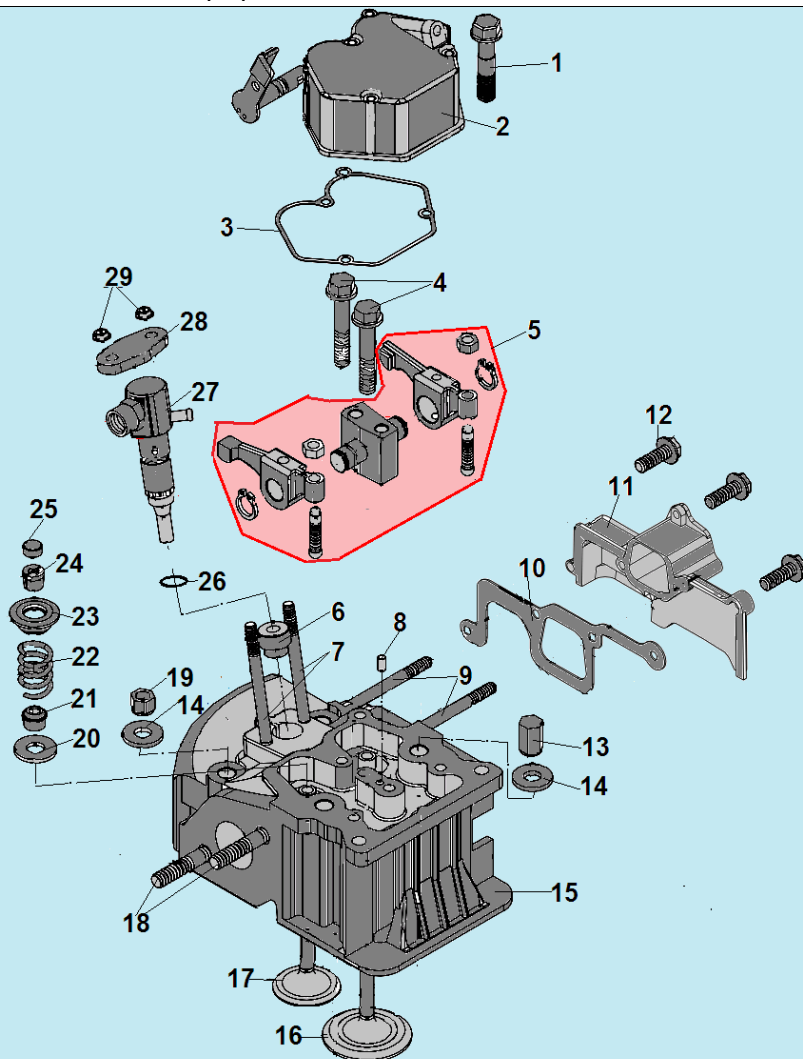


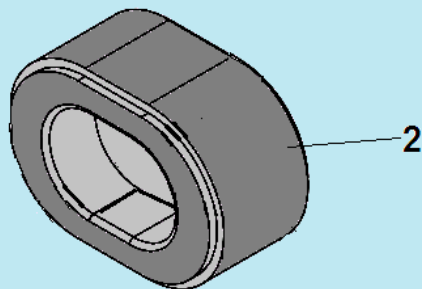
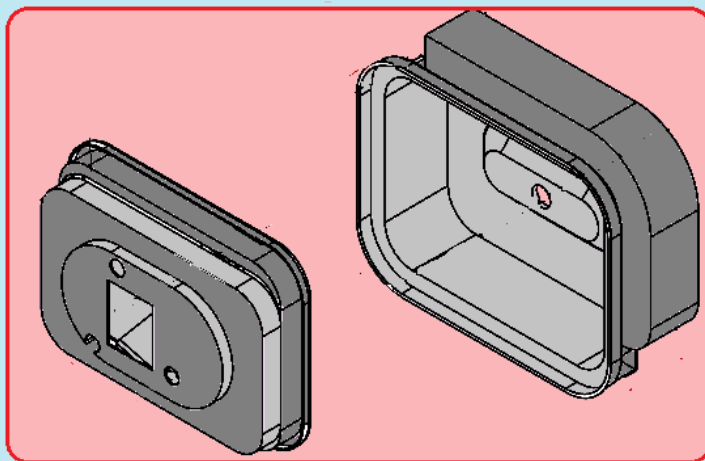
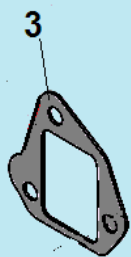
| № | Артикул | Наименование | К-во | № | Артикул | Наименование | К-во |
|---|--------------|-------------------------------|------|----|--------------|-------------------------------------|------|
| 1 | 304024019000 | Крышка альтернатора защитная | 1 | 8 | 304030140000 | Защита статора | 1 |
| 2 | 304020019000 | Щетки коллекторные | 1 | 9 | 304034026901 | Болт крепления ротора M10x265 | 1 |
| 3 | 304026105000 | Блок AVR | 1 | 10 | 204402016002 | Ротор | 1 |
| 4 | 304053000000 | Клемная колодка | 1 | 11 | 304022019000 | Крышка генератора сторона двигателя | 1 |
| 5 | 304038018000 | Болт M6x180 | 4 | 12 | 302050201500 | Прокладка глушителя | 1 |
| 6 | 304023019000 | Крышка генератора сторона AVR | 1 | 13 | 307790240100 | Глушитель | 1 |
| 7 | 204332005002 | Статор | 1 | 14 | 2070300007 | Регулятор зарядки АКБ | 1 |



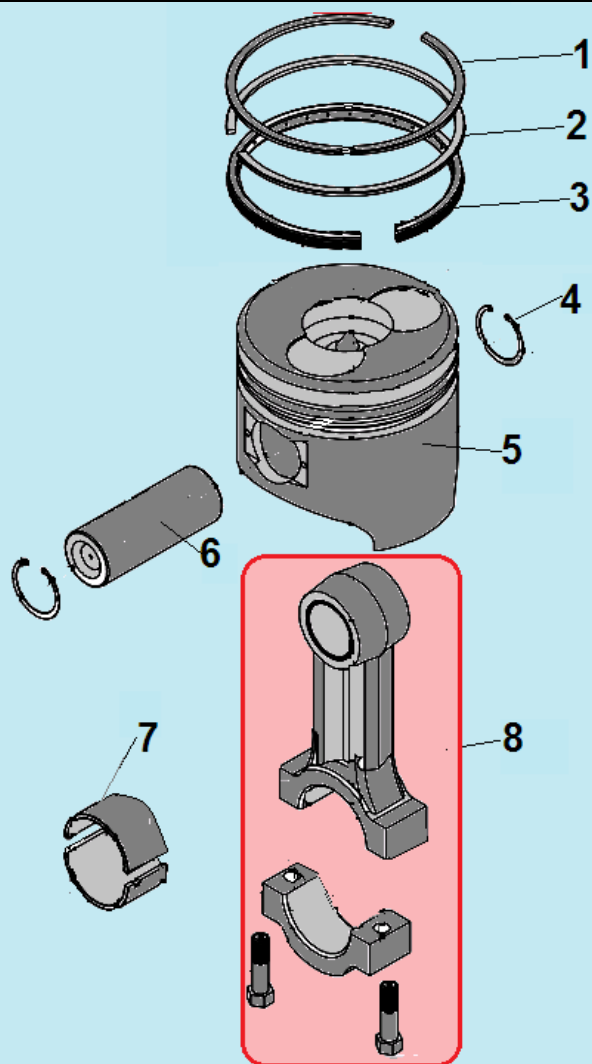
| № | Артикул | Наименование | К-во | № | Артикул | Наименование | К-во |
|----|--------------|--------------------------|------|----|---------------|------------------------------|------|
| 1 | 307030230300 | Указатель уровня топлива | 1 | 19 | 307150210100 | Трос отключения ТНВД | 1 |
| 2 | 307030230200 | Крышка топливного бака | 1 | 20 | 307310112207 | Рама | 1 |
| 3 | 302011000400 | Фильтр вставка бака | 1 | 21 | 306000112800 | Ось крепления колеса | 2 |
| 4 | 307030231103 | Бак топливный | 1 | 22 | 306000200322 | Колесо транспортировочное | 2 |
| 5 | 301061100400 | Шланг топливный | 1 | 23 | 211071700100 | Виброизолятор двигателя | 2 |
| 6 | н/д | Фильтр топливный | 1 | 24 | 211070400100 | Виброизолятор генератора | 2 |
| 7 | н/д | Кран топливный | 1 | 25 | 306000105409 | Кронштейн опоры рамы | 2 |
| 8 | 307150130159 | Крышка верхняя | 1 | 26 | 311010004100 | Опора рамы | 2 |
| 9 | 427060000120 | Гайка м6 | 2 | 27 | 2050201140116 | Панель | 1 |
| 10 | 307040250400 | Пластина крепления АКБ | 1 | 28 | 305022501601 | Розетка 250В/16А | 2 |
| 11 | 306000302100 | АКБ 18 АН | 1 | 29 | 305170530231 | Выключатель сети | 1 |
| 12 | 307040250300 | Шпилька крепления АКБ | 2 | 30 | 305160045302 | Вольтметр | 1 |
| 13 | 285061503002 | Клемма подключения АКБ | 1 | 31 | 305260500101 | Замок зажигания с ключами | 1 |
| 14 | 285061503003 | Клемма подключения АКБ | 1 | 32 | 5013250620001 | Выпрямитель | 1 |
| 15 | 285070104008 | Провод АКБ черный | 1 | 33 | 305495001001 | Корпус панели | 1 |
| 16 | 285070104009 | Провод АКБ красный | 1 | 34 | 306000106209 | Кронштейн крепления рукояток | 1 |
| 17 | 307650240100 | Площадка крепления АКБ | 1 | 35 | 306000106009 | Рукоятка транспортировочная | 2 |
| 18 | 307020210100 | Блок отключения ТНВД | 1 | 36 | 306000105800 | Ручка рукоятки | 2 |



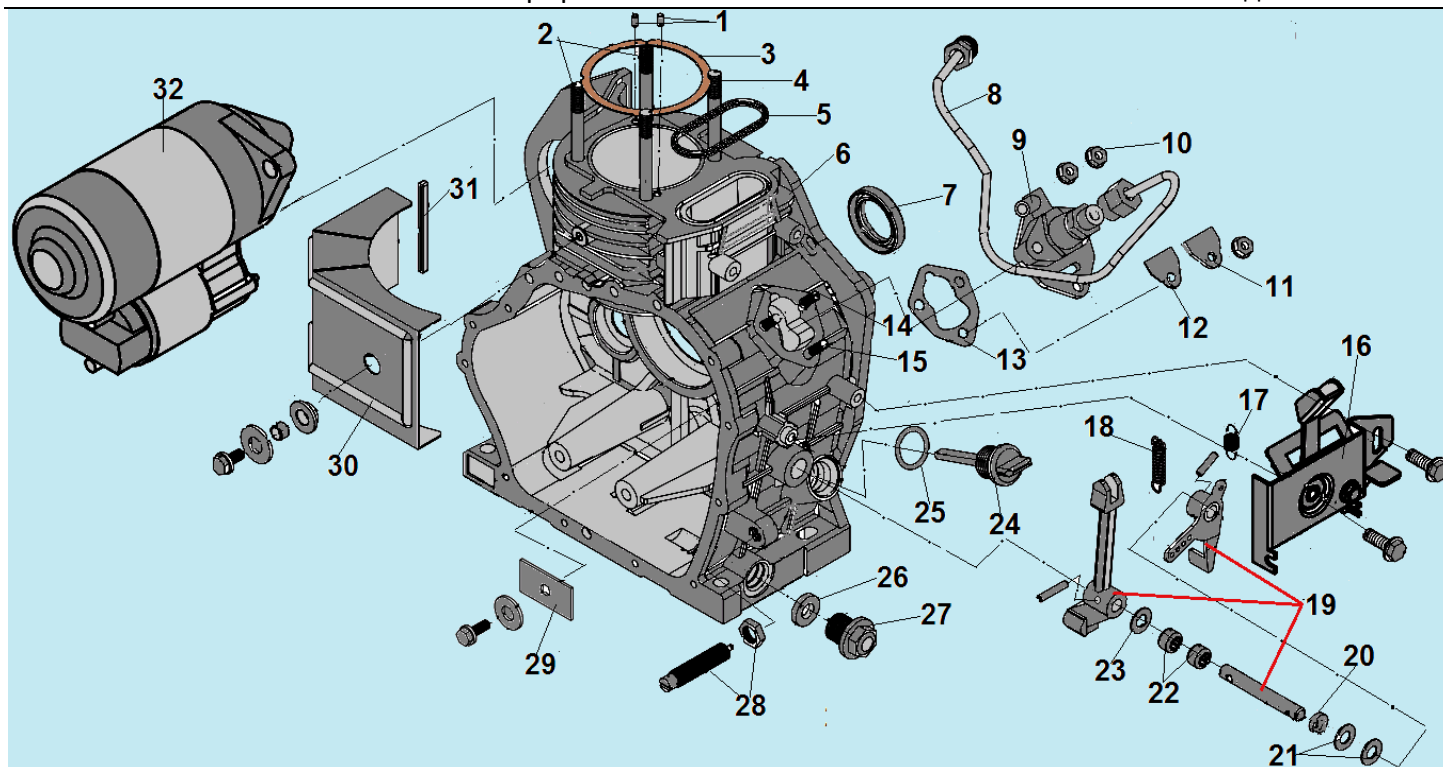
| № | Артикул | Наименование | К-во | № | Артикул | Наименование | К-во |
|----------|---------------------|-----------------------------------|----------|----|------------------------------|---|------|
| 1 | 402060700160 | Болт М6х70 | 3 | 16 | 302160200400 | Клапан впускной | 1 |
| 2 | 302060310000 | Крышка клапанов комплект | 1 | 17 | 302160200300 | Клапан выпускной | 1 |
| 3 | 302060300101 | Прокладка крышки клапанов | 1 | 18 | 444080200120 | Шпилька М8х20 | 2 |
| 4 | 302010210600 | Болт М8х45 | 2 | 19 | 302050100500 | Гайка крепления головки низкая | 2 |
| 5 | 302060210000 | Коромысло клапана комплект | 1 | 20 | 302050200700 | Шайба под пружину клапана | 2 |
| 6 | 302020201100 | Уплотнительное кольцо форсунки | 1 | 21 | 302050200600 | Колпачек маслоъемный | 2 |
| 7 | 445060550120 | Шпилька крепления форсунки | 2 | 22 | 302050200500 | Пружина клапана | 2 |
| 8 | 448040008010 | Штифт 4х8 | 1 | 23 | 302160200200 | Тарелка клапана | 2 |
| 9 | 445060750120 | Шпилька М6х75 | 2 | 24 | 302160200100 | Сухарь клапана | 2 |
| 10 | 302050201400 | Прокладка коллектора | 1 | 25 | 302050201600 | Колпачек клапана под коромысло | 2 |
| 11 | 302050700200 | Впускной коллектор | 1 | 26 | 302011320001/ 02/03/04/05 | Регулировочная шайба форсунки (0.1/0.2/0.3/0.4/0.5 мм) | 1 |
| 12 | 402060280160 | Болт М6х28 | 3 | 27 | 302161310000 | Форсунка | 1 |
| 13 | 302050100600 | Гайка крепления головки высокая | 2 | 28 | 302010200901 | Плата крепления форсунки | 1 |
| 14 | 302160100500 | Шайба | 4 | 29 | 422060000120 | Гайка М6 | 2 |
| 15 | 302160220000 | Головка цилиндра | 1 | 30 | | | |



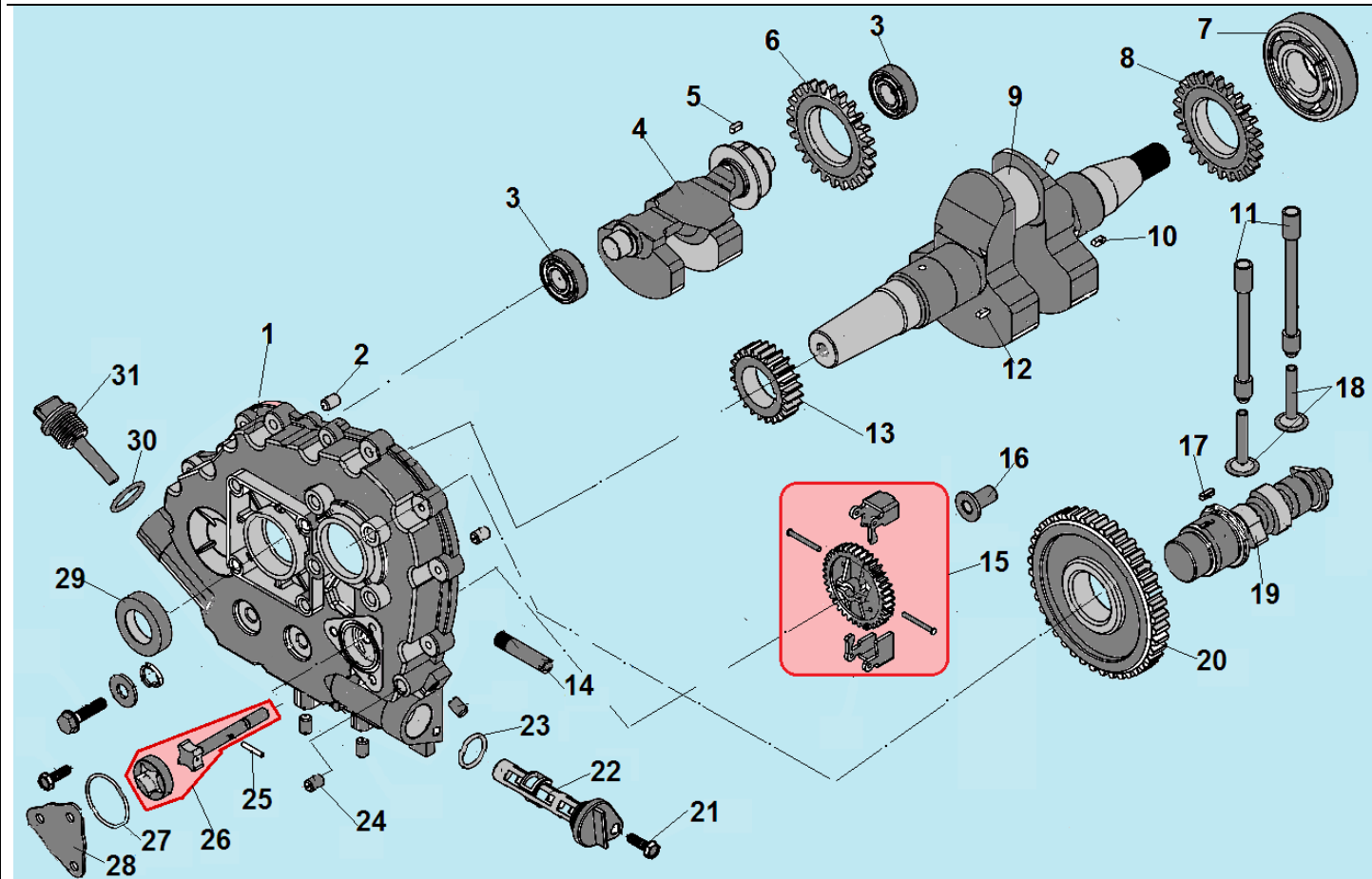
| № | Артикул | Наименование | К-во | № | Артикул | Наименование | К-во |
|---|--------------|-------------------------|------|---|--------------|------------------------------|------|
| 1 | 302050710000 | Корпус фильтра комплект | 1 | 3 | 302050700100 | Прокладка под корпус фильтра | 1 |
| 2 | 302050710300 | Воздушный фильтр | 1 | 4 | | | |



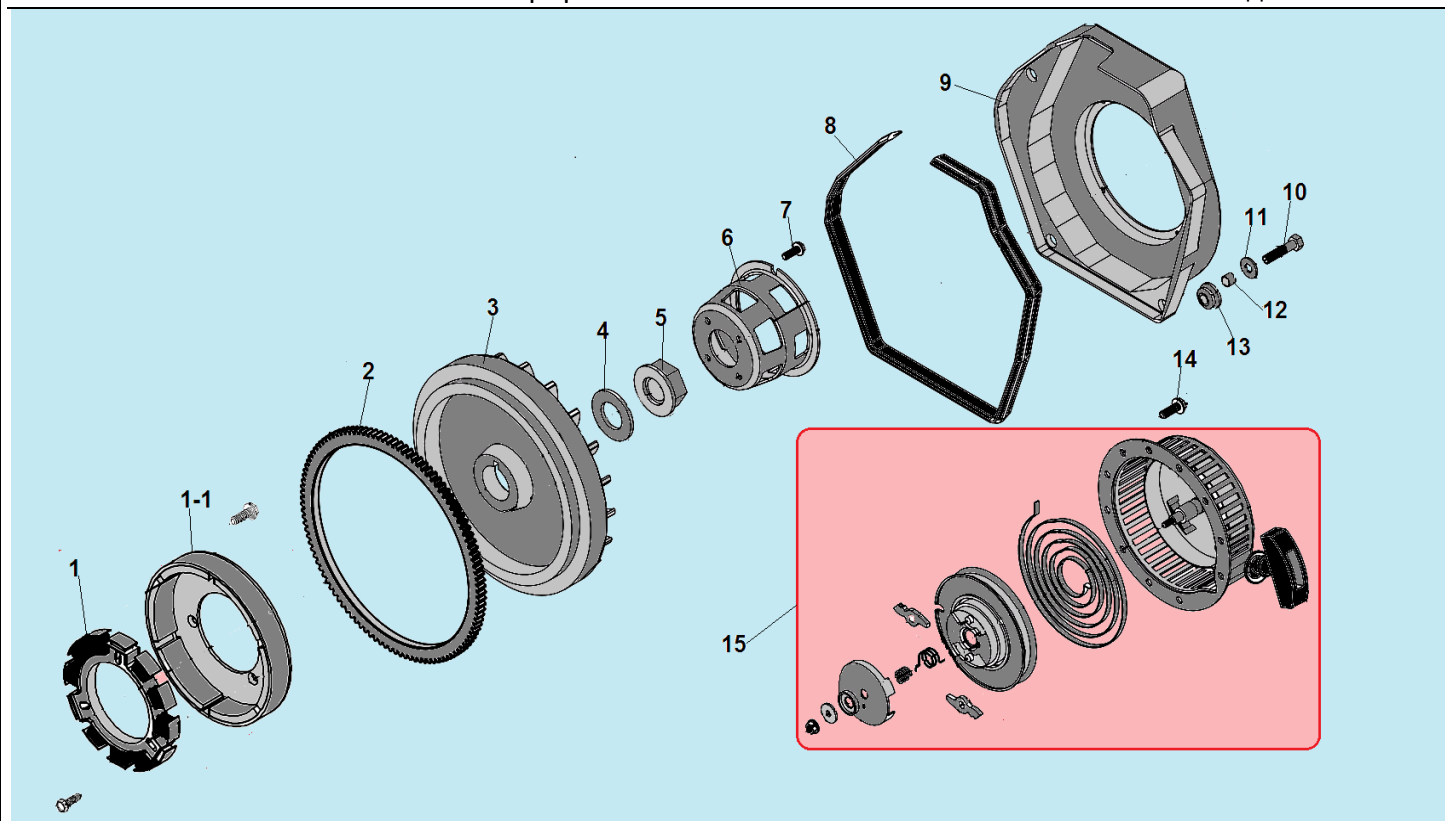
| № | Артикул | Наименование | К-во | № | Артикул | Наименование | К-во |
|---|--------------|---------------------------------|------|----------|---------------------|------------------------|----------|
| 1 | 302160400100 | Верхнее поршневое кольцо 88 мм, | 1 | 5 | 302160400300 | Поршень | 1 |
| 2 | 302160400200 | Нижнее поршневое кольцо 88 мм | 1 | 6 | 302160400400 | Палец поршня | 1 |
| 3 | 302160410000 | Маслосъемное кольцо | 1 | 7 | 302050420500 | Вкладыш шатуна | 2 |
| 4 | 302050410500 | Стопорное кольцо 23 | 2 | 8 | 302160420000 | Шатун, комплект | 1 |



| № | Артикул | Наименование | К-во | № | Артикул | Наименование | К-во |
|----|--------------------------|---|------|----|--------------|--------------------------------|----------|
| 1 | 448040008010 | Штифт 4x8 | 2 | 17 | 302011100104 | Пружина 1 | 1 |
| 2 | 302160100301 | Шпилька короткая | 2 | 18 | 302051100100 | Пружина 2 | 1 |
| 3 | 302160101303/04/05 | Прокладка головки цилиндра 0,3/0,4/0,5 мм | 1 | 19 | 302051101501 | Рычаг управления ТНВД | 1 |
| 4 | 302160100601 | Шпилька длинная | 2 | 20 | 462081404200 | Сальник оси рычага 8x14x14 | 1 |
| 5 | 302050100800 | Прокладка толкателей | 1 | 21 | 302011100201 | Шайба | 2 |
| 6 | 302160100102 | Картер | 1 | 22 | 464081410000 | Подшипник игольчатый | 2 |
| 7 | 462355008000 | Сальник коленвала DR35x50x8 | 1 | 23 | 302011100201 | Шайба | 1 |
| 8 | 302161050000 | Топливопровод ВД | 1 | 24 | 302030100200 | Крышка щуп | 1 |
| 9 | 302161220001 | Топливный насос ВД | 1 | 25 | 461019202400 | Кольцо уплотнительное 19,2x2,4 | 1 |
| 10 | 422060000120 | Гайка М6 | 3 | 26 | 439160000101 | Уплотнительная шайба | 1 |
| 11 | 302011200200 | Плата крепления ТНВД | 1 | 27 | 302010101700 | Болт для слива масла | 1 |
| 12 | 302011200300 | Прокладка платы | 1 | 28 | 302051120002 | Контрольный болт | 1 |
| 13 | 302011200100/01/02/03/04 | Прокладка под ТНВД 0,1/0,2/0,3/0,4/0,5 мм | 1 | 29 | 302010100900 | Пластина крепления подшипника | 1 |
| 14 | 302010101100 | Шпилька крепления ТНВД длинная | 2 | 30 | 302160121000 | Воздуховод | 1 |
| 15 | 302010101200 | Шпилька крепления ТНВД короткая | 1 | 31 | 302030160300 | Уплотнение воздуховода | 1 |
| 16 | 302011140000 | Панель рычагов | 1 | 32 | 220081212001 | Стартер электрический | 1 |



| № | Артикул | Наименование | К-во | № | Артикул | Наименование | К-во |
|----|---------------------|--|----------|----|---------------------|--------------------------------|----------|
| 1 | 302160101600 | Крышка картера | 1 | 17 | 451005001410 | Шпонка 5x5x14 | 1 |
| 2 | 448080012010 | Штифт 8x12 | 2 | 18 | 302050600300 | Тарелка толкателя клапана | 2 |
| 3 | 463630430000 | Подшипник 6304 | 2 | 19 | 302160600100 | Распредвал | 1 |
| 4 | 302160530100 | Вал балансира | 1 | 20 | 302160600201 | Шестерня распредвала | 1 |
| 5 | 451005000710 | Шпонка 5x5x7 | 1 | 21 | 402060140160 | Болт М6x14 | 1 |
| 6 | 302050500900 | Шестерня вала балансира | 1 | 22 | 302010920000 | Масляный фильтр | 1 |
| 7 | 465308000000 | Подшипник коленвала 6308 роликовый | 1 | 23 | 461020002650 | Уплотнительное кольцо 20x2,65 | 1 |
| 8 | 302160500400 | Шестерня привода вала балансира | 1 | 24 | 302010120002 | Датчик давления масла | 1 |
| 9 | 302160520102 | Коленвал | 1 | 25 | 448030018010 | Штифт маслососа 3x18 | 1 |
| 10 | 451005001410 | Шпонка 5x5x14 | 1 | 26 | 302050911000 | Маслонасос комплект | 1 |
| 11 | 302160610000 | Толкатель клапана (штанга) | 2 | 27 | 461034501800 | Кольцо уплотнительное 34,5x1,8 | 1 |
| 12 | 451005001210 | Шпонка 5x5x12 | 1 | 28 | 302010900301 | Крышка маслососа | 1 |
| 13 | 302160520301 | Шестерня привода распредвала | 1 | 29 | 462355010100 | Сальник коленвала DL35x50x10 | 1 |
| 14 | 302010900500 | Трубка подачи масла | 1 | 30 | 461019202400 | Уплотнительное кольцо 26x3,55 | 1 |
| 15 | 302160900600 | Центробежный регулятор оборотов | 1 | 31 | 302030100200 | Крышка-щуп | 1 |
| 16 | 302051100600 | Толкатель регулятора оборотов | 1 | | | | |



| № | Артикул | Наименование | К-во | № | Артикул | Наименование | К-во |
|---|--------------|--------------------------------|------|----|--------------|-----------------------|------|
| 1 | 302011610002 | Статор генератора зарядки АКБ | 1 | 8 | 302011700300 | Уплотнение кожуха | 1 |
| 1 | 319010100000 | Маховик генератора зарядки АКБ | 1 | 9 | 302161710004 | Кожух маховика | 1 |
| 2 | 302050510200 | Венец маховика | 1 | 10 | 402060220160 | Болт м6х22 | 4 |
| 3 | 302050510102 | Маховик | 1 | 11 | 431060001100 | Шайба 6 | 4 |
| 4 | 302050500300 | Шайба | 1 | 12 | 302011700400 | Втулка | 4 |
| 5 | 302050500200 | Гайка | 1 | 13 | 302011700200 | Уплотнительное кольцо | 4 |
| 6 | 302050500100 | Стакан маховика | 1 | 14 | 402060080160 | Болт м6х8 | 3 |
| 7 | 404060120120 | Болт м6х12 | 4 | 15 | 302051410101 | Стартер в сборе | 1 |