

# SKIPPER®

## РУКОВОДСТВО ПО ЭКСПЛУАТАЦИИ Виброплиты



C60L-WM, C60L-WMT, C60H-WM,  
C60H-WMT, C90L-WM, C90L-WMT,  
C90H-WM, C90H-WMT, C120L-W, C120H-W,  
C140L-W, C140H-W, C160L-W, C160H-W

**ВНИМАНИЕ!**  
**ПЕРЕД ИСПОЛЬЗОВАНИЕМ ВНИМАТЕЛЬНО**  
**ПРОЧТИТЕ РУКОВОДСТВО ПО ЭКСПЛУАТАЦИИ**

ДАТА ИЗГОТОВЛЕНИЯ (МЕСЯЦ, ГОД):

*Уважаемый покупатель!*

*Мы благодарим Вас за выбор техники SKIPER. Прежде, чем начать пользоваться виброплитой, обязательно ознакомьтесь с данным руководством. Несоблюдение правил эксплуатации и техники безопасности может привести к выходу из строя оборудования и нанести вред здоровью.*

*Руководство содержит информацию по эксплуатации и техническому обслуживанию виброплиты и в случае перепродажи должно оставаться в комплекте.*

## Наименование продукции

Виброплита.

Модельный ряд: C60L-WM, C60L-WMT, C60H-WM, C60H-WMT, C90L-WM, C90L-WMT, C90H-WM, C90H-WMT, C120L-W, C120H-W, C140L-W, C140H-W, C160L-W, C160H-W.

## Назначение продукции

Виброплиты Skiper передают энергию рыхлой почве или другим материалам для повышения их плотности и несущей способности, в основном используемым для мелкого ремонта и технического обслуживания. Рыхлая почва или частицы перемещаются, или располагаются близко друг к другу во избежание захвата воздуха или пустоты. Таким образом, увеличивается несущая способность, снижается просачивание воды, предотвращается оседание почвы и ее замерзание. Виброплиты идеально подходят для уплотнения гранулированных почв, песка, гравия, щебеночного заполнителя и смешанных почв. Предназначены для бытового использования.

Новые виброплиты превзойдут ваши ожидания. Они изготавливаются при соблюдении строгих стандартов качества, чтобы соответствовать высоким показателям эффективности. Они просты и безопасны в эксплуатации и при соответствующем техническом обслуживании обеспечат многолетнюю надежную службу.

Приверженность качеству проявляется в деталях: усиленная самоочищающаяся опорная плита, сливной шланг для моторного масла, закрытый кожух клиновидного ремня, саморегулирующееся центробежное сцепление и складная ручка. Целый ряд принадлежностей позволяет применять оборудование в различных целях.

**⚠ ВНИМАНИЕ!** *Данные виброплиты не предназначены для использования на связных грунтах, таких как глина, или твердых поверхностях, таких как бетон.*

## Принцип работы

Общий принцип работы виброплиты основан на перенесении момента оборотов с вала двигателя с помощью центробежной муфты на рабочую поверхность виброплиты.

Привод вибратора жестко закреплен на главной плите и соединен с двигателем клиновым ремнем и центробежной муфтой.

Главная плита состоит из отдельных плит, соединенных вместе, в которой смонтированы вал вибратора на виброопорах и передаточное колесо на клиновый ремень.

Вибратор конструктивно связан с главной плитой виброопорами и клиновым ремнем.

Виброопоры предназначены для передачи вибрации от вибратора к главной плите, на виброплите установлены 4 виброопоры.

## Характеристики

Модель		C60H-WM	C60L-WM	C90H-WM	C90L-WM	C120L-W C120H-W	C140L-W C140H-W
Двигатель	Loncin	-	LC160F	-	LC200F	LC200F	LC200F
	Honda	GX160	-	GX160	-	GX200	GX200
Мощность двигателя, л.с.		5.5	5.5	5.5	6.5	6.5	6.5
Центробежная сила, Н		11 000	11 000	15 000	15 000	20 000	25 000
Обороты вибратора, об/мин		5500	5500	5500	5500	5500	5500
Глубина уплотнения, см		25	25	30	30	35	35
Ходовая скорость, м/мин		25	25	25	25	35	32
Размер основания плиты, мм		530x	530x	540x	540x	580x	580x
		370	370	420	420	500	500
Объем топливного бака, л		3.6	3.6	3.6	3.6	3.6	3.6
Объем масляного картера двигателя, л		0.6	0.6	0.6	0.6	0.6	0.6
Объем масла в корпусе вибратора, мл		80	80	100	100	130	130
Уровень вибрации, м/с <sup>2</sup> погрешность		10.8	10.8	15.6	15.6	17.5	17.5
		±1	±1	±1	±1	±1	±1
Уровень шума, Дб (А) погрешность		105	105	104	104	105	105
		±	±	±1	±1	±1	±1
Эксплуатационная масса, кг		56.8	57.2	81.5	82.7	89.5	94.5

Модель	C60H-WMT с баком	C60L-WMT с баком	C90H-WMT с баком	C90L-WMT с баком	
Двигатель	Honda GX160	Loncin LC160F	Honda GX160	Loncin LC200F	
Мощность двигателя, л.с.	5.5	5.5	5.5	6.5	
Центробежная сила, Н	11 000	11 000	15 000	15 000	
Обороты вибратора, об/мин	5500	5500	5500	5500	
Глубина уплотнения, см	25	25	30	30	
Ходовая скорость, м/мин	25	25	25	25	
Размер основания плиты, мм		530x	530x	540x	540x
		370	370	420	420
Объем топливного бака, л		3.6	3.6	3.6	3.6
Объем масляного картера двигателя, л		0.6	0.6	0.6	0.6
Объем масла корпуса вибратора, мл		80	80	100	100
Уровень вибрации, м/с <sup>2</sup> погрешность		10.8	10.8	15.6	15.6
		±1	±1	±1	±1
Уровень шума, Дб (А) погрешность		105	105	104	104
		±	±	±1	±1
Эксплуатационная масса, кг		62.5	63.5	86.5	86.8

Модели с реверсом		C160L-W	C160H-W
Двигатель	Loncin	LC270F	-
	Honda	-	GX270
Мощность двигателя, л.с.		9.0	9.0
Центробежная сила, Н		30 500	30 500
Обороты вибратора, об/мин		4000	4000
Глубина уплотнения, см		50	50
Ходовая скорость, м/мин		15	15
Размер основания плиты, мм		650x420	650x420
Объем топливного бака, л		6.0	5.3
Объем масляного картера двигателя, л		1.1	1.1
Объем масла в корпусе вибратора, мл		500	500
Уровень вибрации, м/с <sup>2</sup>		15.0	15.0
погрешность		±1	±1
Уровень шума, Дб (А)		106	106
погрешность		±1	±1
Эксплуатационная масса, кг		165	165

### Обозначения

	Внимательно прочитайте руководство по эксплуатации.
	Используйте средства индивидуальной защиты. Всегда надевайте средства для защиты зрения и слуха, защитную обувь, перчатки и шлемы.
	Запрещается удалять или самостоятельно вскрывать устройства защиты и предохранительные устройства.
	Не приближайтесь к вращающимся частям.
	Не прикасайтесь к деталям, которые нагреваются при работе. Это может привести к серьезным ожогам.
	Не курите и не используйте источники открытого огня. Будьте предельно осторожны при хранении, обращении и использовании топлива, поскольку его пары являются крайне неустойчивыми и взрывоопасными.
	Не подпускайте детей и посторонних.

## Техника безопасности

### Общие правила безопасности

- Внимательно изучите принцип работы оборудования.
- Внимательно изучите инструкцию по эксплуатации и наклейки на оборудовании. Изучите правила эксплуатации и ограничения, а также возможные факторы риска при использовании данного оборудования.
- Внимательно ознакомьтесь с элементами управления и их правильным функционированием. Запомните, как остановить оборудование и быстро его отключить.
- Внимательно изучите все инструкции и правила техники безопасности, указанные в руководстве по эксплуатации двигателя для вашего оборудования, упакованном отдельно. Не пытайтесь эксплуатировать оборудование до тех пор, пока полностью не поймете правил эксплуатации и технического обслуживания двигателя и как избежать случайных травм и/или повреждений имущества.

### **Рабочая зона**

- Никогда не запускайте двигатель в закрытом помещении. Выхлопные газы, которые содержат не имеющий запаха смертельный угарный газ, опасны. Используйте оборудование только на хорошо проветриваемой открытой площадке.
- Никогда не используйте оборудование в условиях плохой видимости или при плохом освещении.

### **Личная безопасность**

- Не эксплуатируйте оборудование, находясь под воздействием наркотиков, алкоголя или каких-либо медикаментов, которые могут повлиять на вашу способность правильно его эксплуатировать.
- Одевайтесь соответствующим образом. Надевайте толстые длинные брюки, ботинки и перчатки. Не носите свободную одежду, шорты, ювелирные изделия любого рода. Подбирайте длинные волосы так, чтобы они находились выше уровня плеча. Не допускайте попадания волос, одежды и перчаток в движущиеся детали. Свободная одежда, ювелирные изделия или длинные волосы могут быть захвачены движущимися частями.
- Проверьте оборудование перед запуском. Защитные ограждения должны находиться на своем месте и быть в рабочем состоянии. Убедитесь, что все гайки, болты и т.д. надежно затянуты.
- Не эксплуатируйте оборудование, если оно нуждается в ремонте или находится в плохом техническом состоянии. Заменяйте поврежденные, отсутствующие или нерабочие детали перед использованием оборудования.
- Убедитесь в отсутствии утечек топлива. Поддерживайте машину в безопасном рабочем состоянии.
- Не используйте оборудование, если двигатель нельзя включить или выключить с помощью переключателя. Любое оборудование с бензиновым двигателем, которым нельзя управлять с помощью переключателя, опасно и его необходимо заменить.
- Выработайте привычку проверять перед запуском, убраны ли ключи зажигания и гаечные ключи от оборудования. Попадание гаечного ключа или ключа зажигания на вращающиеся детали оборудования может привести к травме.
- При работе с оборудованием будьте внимательны, следите за своими действиями и руководствуйтесь здравым смыслом.

- Не будьте беспечны. Не эксплуатируйте оборудование босиком или в сандалиях, или другой легкой обуви. Носите защитную обувь, которая будет защищать ваши ноги и улучшит устойчивость на скользких поверхностях. Сохраняйте опору и равновесие. Это позволяет лучше контролировать оборудование в неожиданных ситуациях.
- Избегайте случайного включения. Перед транспортировкой или выполнением технического, или сервисного обслуживания оборудования убедитесь, что переключатель двигателя выключен. Транспортировка или проведение технического, или сервисного обслуживания включенного оборудования приводит к несчастным случаям.

### Безопасное использование топлива

- Топливо легко воспламеняется, а его пары при воспламенении могут взорваться. При использовании примите меры предосторожности для снижения вероятности серьезной травмы.
- При заправке или сливе топлива из топливного бака, используйте соответствующую емкость для топлива, операции следует проводить на чистой, хорошо проветриваемой открытой площадке. Не курите или не допускайте появления искр, открытого огня или других источников возгорания поблизости при доливе топлива или эксплуатации оборудования. Никогда не заполняйте топливный бак в помещении.
- Держите заземленные токопроводящие предметы, такие как инструменты, вдали от электрических частей и соединений под напряжением, чтобы избежать искрения или образования дугового разряда, так как это может привести к возгоранию газов или паров. Всегда выключайте двигатель и дайте ему остыть перед заполнением топливного бака. Никогда не снимайте крышку топливного бака или не доливайте масло во время работы двигателя или при горячем двигателе. Не используйте оборудование, если в топливной системе есть утечки.
- Крышку топливного бака откручивайте медленно, чтобы уменьшить любое давление в баке.
- Никогда не переполняйте топливный бак (количество бензина не должно превышать верхнюю отметку).
- Установите топливный бак и канистры на место и вытрите пролитое топливо. Никогда не используйте устройство без надежно завернутой крышки топливного бака.
- Установите топливный бак и канистры на место и вытрите пролитое топливо. Никогда не используйте устройство без надежно завернутой крышки топливного бака.
- Во избежание воспламенения разлитого топлива не используйте источники открытого огня. Если топливо пролилось, не пытайтесь запустить двигатель, уберите оборудование из зоны разлива и избегайте использования источника открытого огня, пока пары топлива не рассеются.

**⚠ ВНИМАНИЕ!** *Храните топливо в специально предназначенных и одобренных для данной цели емкостях. Храните топливо в прохладном, хорошо проветриваемом месте, вдали от искр, открытого пламени или других источников воспламенения. Никогда не храните топливо или оборудование с заполненным баком внутри помещения, где в пары бензина может попасть искра, открытое пламя или любой другой источник воспламенения, такие как водонагреватель, печь, сушилка для одежды и тому подобное. Дайте двигателю остыть, прежде чем поместить на хранение.*

### Использование оборудования и обслуживание

- Никогда не поднимайте и не переносите оборудование во время работы двигателя.
- Не перегружайте оборудование. Для ваших целей используйте соответствующее оборудование. Соответствующее оборудование будет выполнять работу лучше и безопаснее при скорости, на которую оно рассчитано.
- Не изменяйте настройки двигателя или не превышайте скорость двигателя. Регулятор контролирует максимально безопасную скорость работы двигателя.
- Не запускайте двигатель на высокой скорости без нагрузки.
- Запрещается ставить руки или ноги вблизи вращающихся деталей.
- Избегайте контакта с горячим топливом, маслом, выхлопными газами и горячими поверхностями. Не прикасайтесь к двигателю или глушителю.
- Эти части сильно нагреваются при работе. Они остаются горячими в течение короткого промежутка времени после выключения устройства. Дайте двигателю остыть, прежде чем проводить техническое обслуживание или регулировку.
- Если при работе появился необычный шум или вибрация, немедленно выключите двигатель, отсоедините провод свечи зажигания и выясните причину. Необычный шум или вибрация, как правило, являются предупреждением о неисправности.
- Используйте только приспособления и принадлежности, рекомендованные изготовителем. Невыполнение настоящего требования может привести к травме.
- Проводите техническое обслуживание оборудования. Проверьте точность совмещения или легкость перемещения подвижных частей, наличие вышедших из строя частей и других факторов, которые могут повлиять на работу оборудования. В случае повреждения, оборудование следует отремонтировать перед использованием. Большое количество несчастных случаев связано с неудовлетворительным техническим обслуживанием оборудования.
- Предохраняйте двигатель и глушитель от попадания травы, листьев, чрезмерного количества смазки или нагара для снижения вероятности возникновения пожара.
- Никогда не погружайте оборудование в воду или не обливайте оборудование водой или любой другой жидкостью. Рукоятки должны быть сухими, чистыми, без грязи и мусора. Очищайте оборудование после каждого использования.
- Соблюдайте законы и правила утилизации газа, нефтепродуктов и т.д. для защиты окружающей среды.
- Храните оборудование в недоступном для детей месте и не позволяйте лицам, не знакомым с оборудованием или данными инструкциями, эксплуатировать его. Оборудование представляет опасность в руках неопытных пользователей.

### Особые правила безопасности

- Во избежание травм берегите руки, пальцы и ноги от попадания под опорную плиту. Возьмитесь за ручку виброплиты обеими руками. Если вы держите ручку обеими руками и ваши ноги находятся вдали от опорной плиты, ваши руки, пальцы и ноги не будут травмированы плитой.
- При работающем двигателе оборудования всегда находитесь позади него, никогда не проходите или не стойте перед оборудованием.
- Никогда не ставьте инструменты или любые другие элементы под виброплиту.

- Если в устройство попал посторонний предмет, остановите двигатель, отсоедините свечу зажигания, тщательно проверьте оборудование на предмет поломки и устраните поломку перед повторным запуском и использованием оборудования.
- Не перегружайте оборудование уплотнением слишком большого слоя за один проход или при слишком высокой скорости.
- Никогда не используйте устройство на высокой скорости на жестких или скользких поверхностях.
- Проявляйте крайнюю осторожность при работе на гравийных дорогах, тротуарах или шоссе или при их пересечении. Будьте внимательны в отношении скрытой опасности или уличного движения. Не перевозите пассажиров.
- Никогда не покидайте рабочее место и не оставляйте виброплиту без присмотра при работающем двигателе.
- Всегда выключайте двигатель, если не требуется выполнение работ по уплотнению или при переходе с одного места в другое.
- Держитесь подальше от краев канав и избегайте действий, которые могут привести к опрокидыванию виброплиты.
- Всегда осторожно поднимайтесь и опускайтесь по склонам во избежание опрокидывания виброплиты на оператора.
- Всегда оставляйте аппарат на ровной и твердой поверхности и отключайте инструмент.
- Для снижения воздействия вибрации ограничьте часы работы и периодически делайте перерывы, чтобы минимизировать вибрацию и дать возможность отдохнуть руке. Снижайте скорость и силу, с которой вы производите повторяющиеся движения. Каждый день выполняйте такую работу, где не требуется применение ручного силового электрооборудования.



## Комплектация

**⚠ ВНИМАНИЕ!** Виброплита поставляется в частично собранном виде и тщательно упакована в картонную тару.

**Комплектация моделей С60L-WM, С60L-WMT, С60Н-WM, С60Н-WMT, С90L-WM, С90L-WMT, С90Н-WM, С90Н-WMT:**

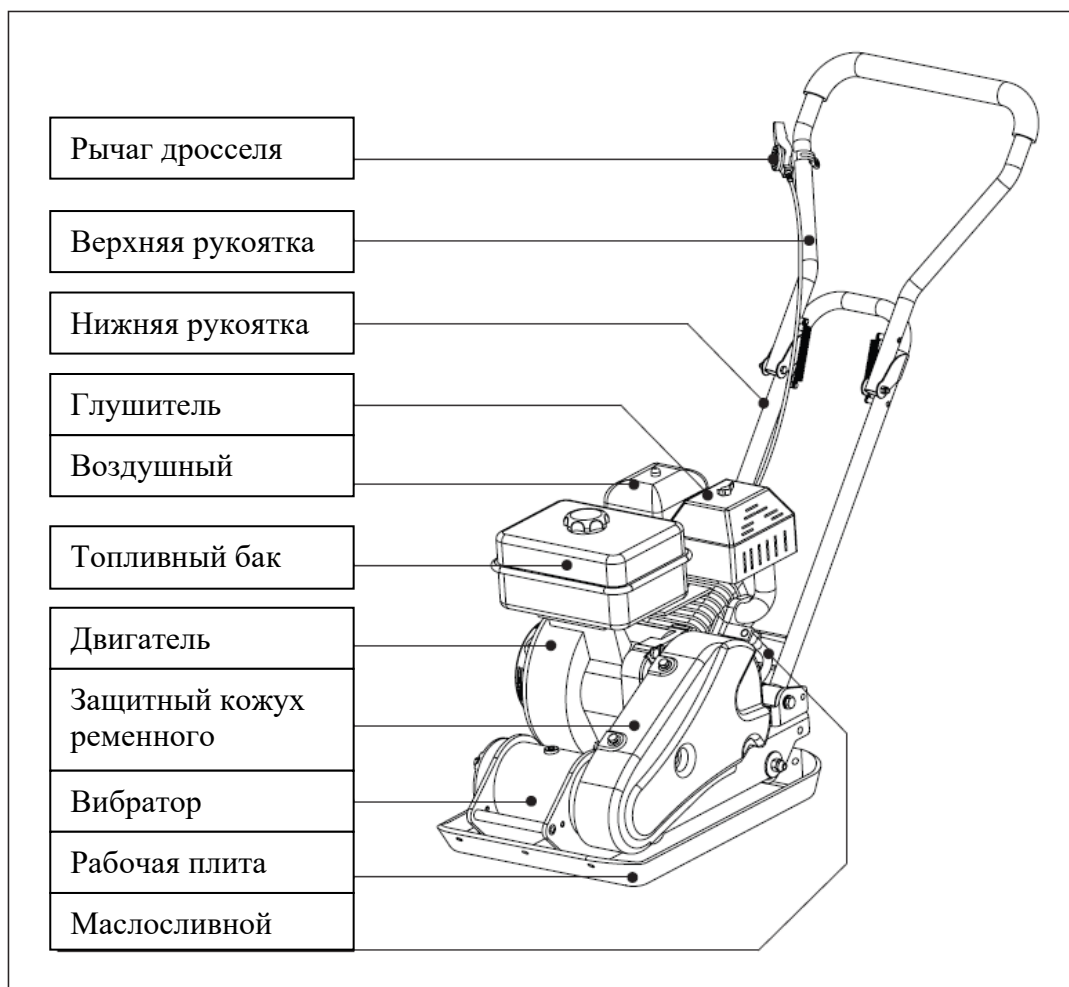
Виброплита – 1 шт  
 Колесо – 2 шт  
 Коврик резиновый – 1 шт  
 Комплект болтов – 1 шт  
 Руководство по эксплуатации – 1 шт  
 Упаковка – 1 шт

**\*Модели С60L-WMT, С60Н-WMT и С90L-WMT, С90Н-WMT оборудованы баком для воды**

**Комплектация моделей С120L-W, С120Н-W, С140L-W, С140Н-W, С160L-W, С160Н-W**

Виброплита – 1 шт  
 Колесо – 2 шт  
 Комплект болтов – 1 шт  
 Руководство по эксплуатации – 1 шт  
 Упаковка – 1 шт

**Сведения о конструкции С60L-WM, С60L-WMT, С60Н-WM, С60Н-WMT, С90L-WM, С90L-WMT, С90Н-WM, С90Н-WMT, С120L-W, С120Н-W, С140L-W, С140Н-W**



**Сборка C60L-WM, C60L-WMT, C60H-WM, C60H-WMT, C90L-WM, C90L-WMT, C90H-WM, C90H-WMT, C120L-W, C120H-W, C140L-W, C140H-W**

**Рукоятка**

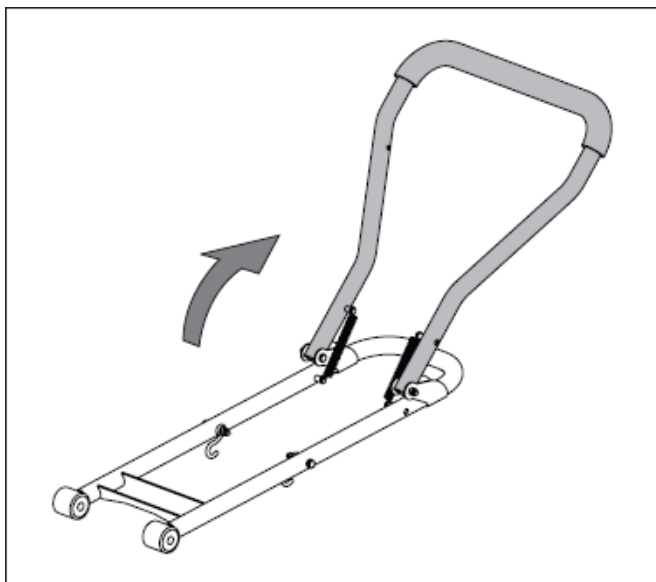


Рис.1

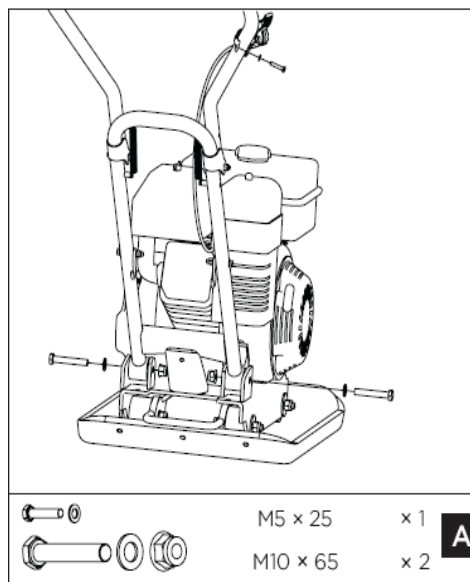


Рис.2

- 1 Поверните рукоятку, как показано на рисунке 1.
2. Установите ручку, как показано на рисунке 2. Соедините торцовый шлиц рукоятки с каналами, предусмотренными в верхней плоскости блока цилиндров. Установите плоские шайбы 10, а затем шестигранные болты M10x65 на внешней стороне и затяните стопорными гайками M10 с внутренней стороны.
3. Закрепите рычаг дросселя на верхней ручке при помощи плоской шайбы 5 и болта 5x25.
4. Закрепите кабель рычага дросселя с помощью кабельных хомутов.

**Набор колес (опционально)**

Соедините отверстия в соединительных пластинах и верхней плоскости блока цилиндров. Пропустите болты M10x30 сквозь отверстия с одной стороны, затем зафиксируйте их при помощи стопорных гаек M10 с другой стороны. Затяните. (Рисунок 3)

Перед началом уплотнительных работ поверните колесную пару как показано на рис. 4.

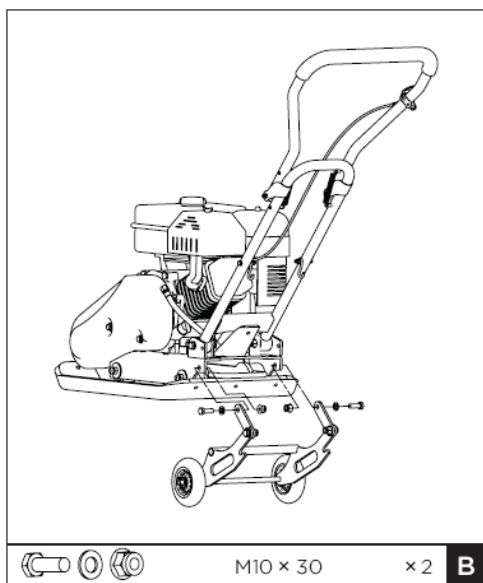


Рис.3

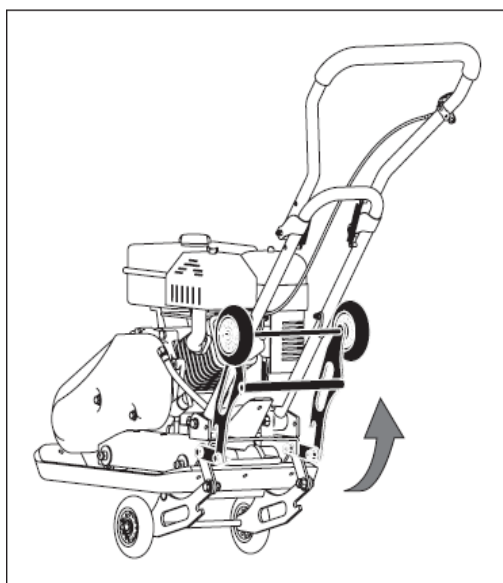


Рис.4

**Резиновый мат (опционально)**

Открытая резиновая трамбовочная плита позволяет мягко и бесшумно уплотнять бетонные фигурные элементы мощения, камни, кирпичи и блоки.

Закрепите резиновый мат на несущем каркасе, как показано на рисунке 5. Соедините отверстия на несущем каркасе, трамбовочной плите и зажимных пластинах, и зафиксируйте при помощи стопорных шайб 10 и болтов M10x30.

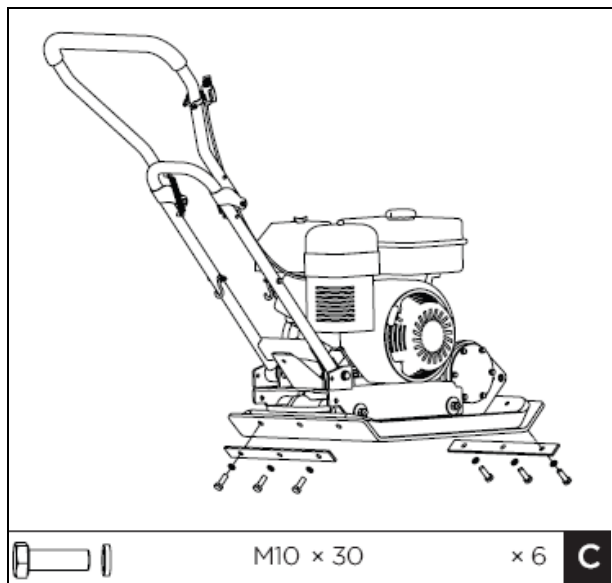
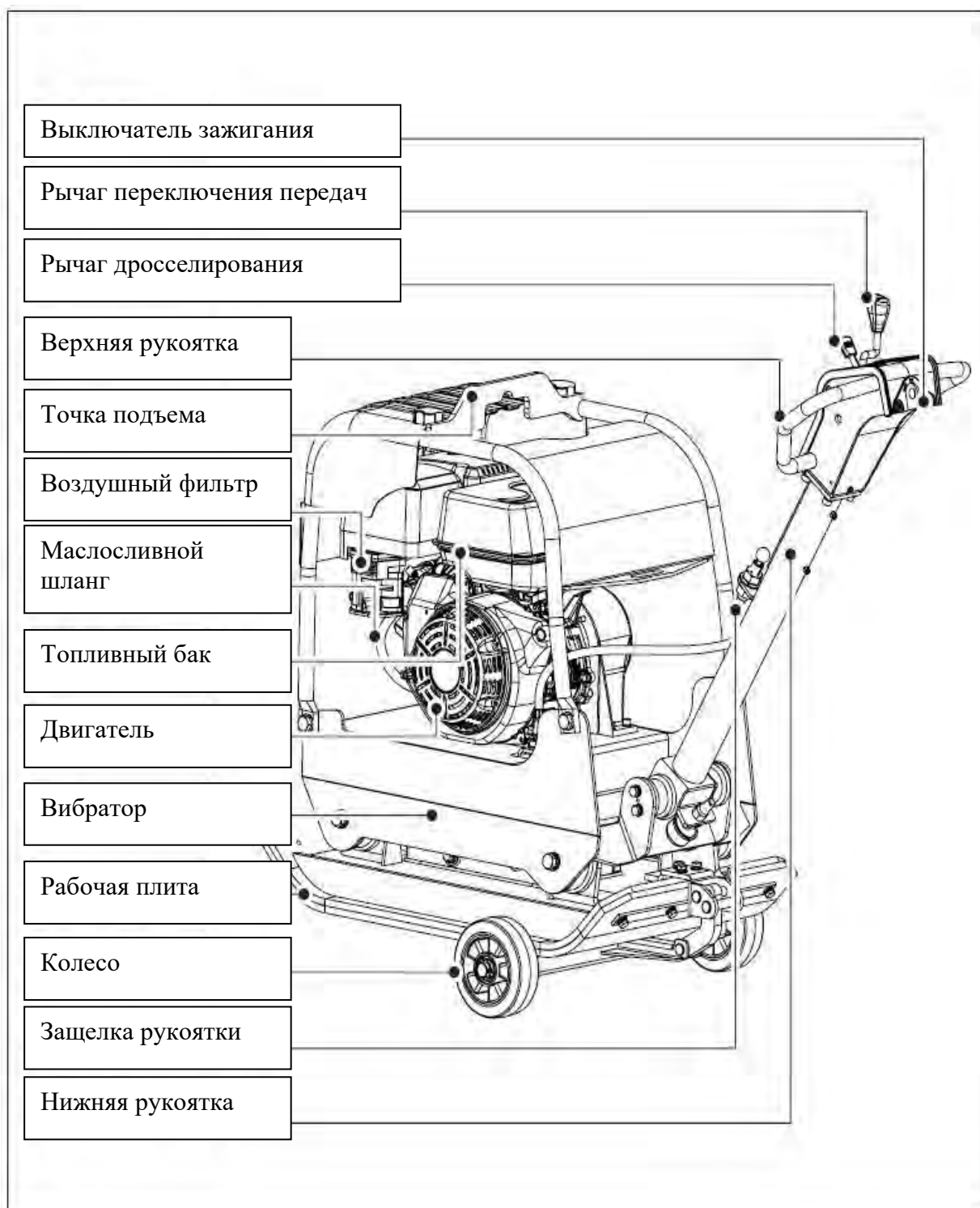


Рис.5

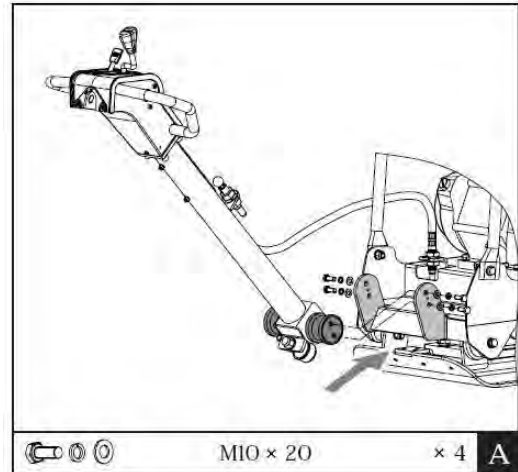
Сведения о конструкции C160L-W, C160H-W  
(модели с реверсом)



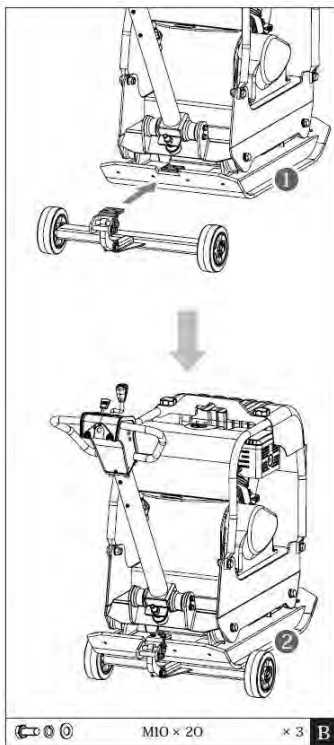
**Сборка C160L-W, C160H-W (модели с реверсом)**

**Рукоятка**

Установите ручку, как показано на рисунке. Соедините торцовый шлиц рукоятки с каналами, предусмотренными в верхней плоскости блока цилиндров. Установите плоские шайбы 10, а затем шестигранные болты M10x20 на внешней стороне и затяните стопорными гайками M10 с внутренней стороны.

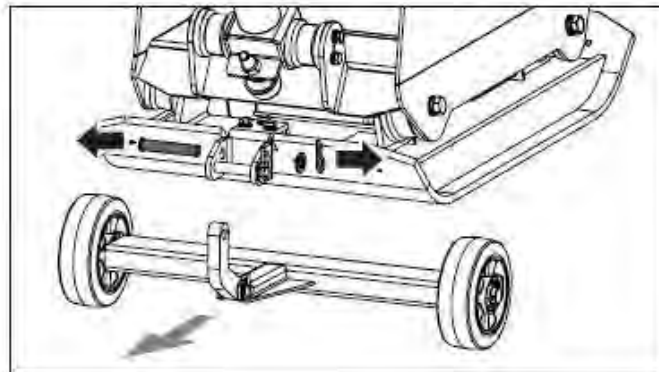


**Набор колес (опционально)**



Прикрепите предварительно собранный комплект колес к пластине.

Пропустите болты M10x20 сквозь отверстия с одной стороны, затем зафиксируйте их при помощи стопорных гаек M10 с другой стороны. Затяните.

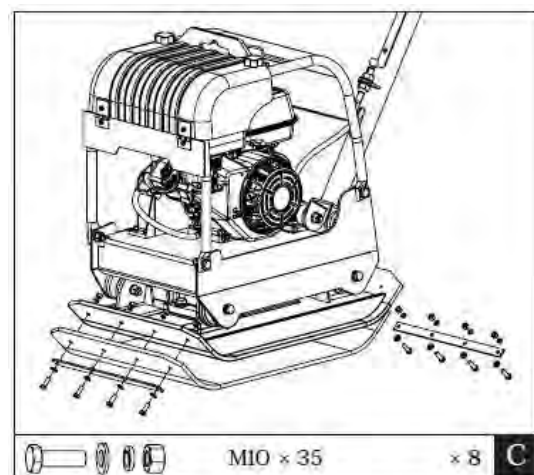


Перед началом уплотнительных работ поверните колесную пару.

**Резиновый коврик (опционально)**

Открытая резиновая трамбовочная плита позволяет мягко и бесшумно уплотнять бетонные фигурные элементы мощения, камни, кирпичи и блоки.

Закрепите резиновый мат на несущем каркасе, как показано на рисунке. Соедините отверстия на несущем каркасе, трамбовочной плите и зажимных пластинах, и зафиксируйте при помощи стопорных шайб 10 и болтов M10x35.



## Уровень масла

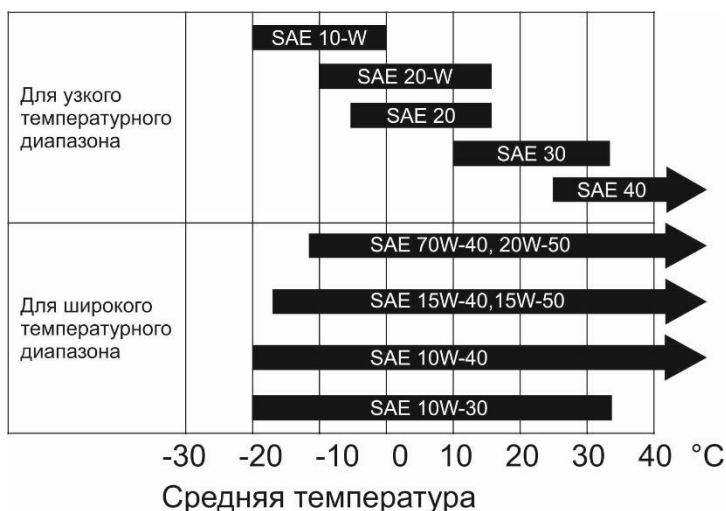
**⚠ ВНИМАНИЕ! ПЕРЕД ИСПОЛЬЗОВАНИЕМ ВИБРОПЛИТЫ, ЗАЛЕЙТЕ МАСЛО В ДВИГАТЕЛЬ И КОРПУС ВИБРАТОРА!**

**⚠ ВНИМАНИЕ! Поломки, вызванные причиной отсутствия масла, являются негарантийным случаем!**

После предварительной сборки виброплиты, перед запуском двигателя требуется залить в картер необходимое количество моторного масла.

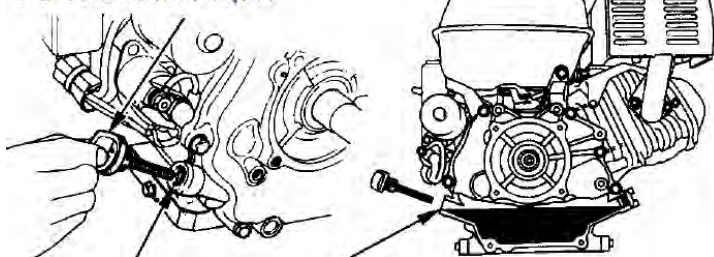
При использовании на общих условиях при положительных температурах рекомендуется масло **SAE 10W40, SAE 15W40** или аналогичное с классом не ниже **SF**.

Если используется масло для каких-то определенных условий, выбирайте степень вязкости, соответствующую среднему температурному режиму области использования. Выбор степени вязкости масла зависит от температуры окружающей среды. На канистре с маслом должно быть обозначение категории API «SF», «SG», «SH», «SJ», «SL» или «SM».



Для проверки уровня масла в картере двигателя следует выставить его горизонтально по отношению к поверхности, на которой он находится. Проверка проводится на холодном неработающем двигателе.

КРЫШКА МАСЛОЗАЛИВНОЙ ГОРЛОВИНЫ / ЩУП



ВЕРХНИЙ УРОВЕНЬ МАСЛА



Выкрутите крышку маслозаливной горловины и протрите измерительный щуп. Введите щуп в масляный патрубок, но не закручивайте его. Извлеките щуп и посмотрите текущий уровень масла в картере. Долейте масло в картер до момента, когда уровень будет находиться между отметками МИН и МАКС на щупе. Максимальный возможный объем масла в картере смотрите в технических характеристиках, в зависимости от модели двигателя количество масла может отличаться.

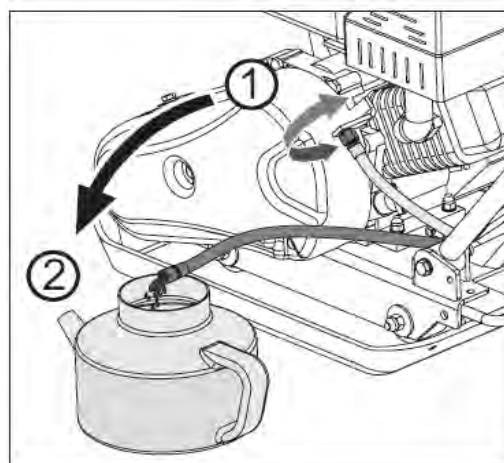
**⚠ ВНИМАНИЕ!** Запрещается использовать нерастворимые масла и масла для двухтактных двигателей, поскольку они приводят к поломке двигателя.

**⚠ ВНИМАНИЕ!** Запуск двигателя при не достаточном количестве масла может привести к серьезной поломке (заклиниванию). Также, эксплуатация с избыточным количеством масла может привести к выходу из строя двигателя. Оба случая не являются гарантийными.

Первая замена масла через 5-8 часов работы.

**⚠ ВНИМАНИЕ!** Отработанное масло из картера двигателя может нанести вред окружающей среде. Его следует утилизировать. Рекомендуется сливать масло в канистру и отправлять его на станцию обслуживания для дальнейшей регенерации. Запрещается выбрасывать канистры с отработанным маслом, а также выливать его на землю!

Слейте масло из картера. Для этого подставьте подходящую емкость, и открутите сливную пробку внизу картера. Существенное снижение уровня масла говорит об его угаре или утечке. Перед каждым сеансом работы осмотрите корпус изделия на наличие подтеков масла, проверьте уровень. Если вы обнаружите падение уровня масла, не продолжайте работу до тех пор, пока проблема не будет решена. Обратитесь в сервисный центр.



#### \*Система контроля количества масла (датчик масла)

Система контроля количества масла разработана для того, чтобы предотвратить повреждение двигателя по причине недостаточного количества масла в картере. Когда уровень масла становится недостаточным, система контроля количества масла автоматически остановит двигатель, предотвращая его повреждение, в то время как переключатель двигателя остается в положении «ON» («Вкл.»).

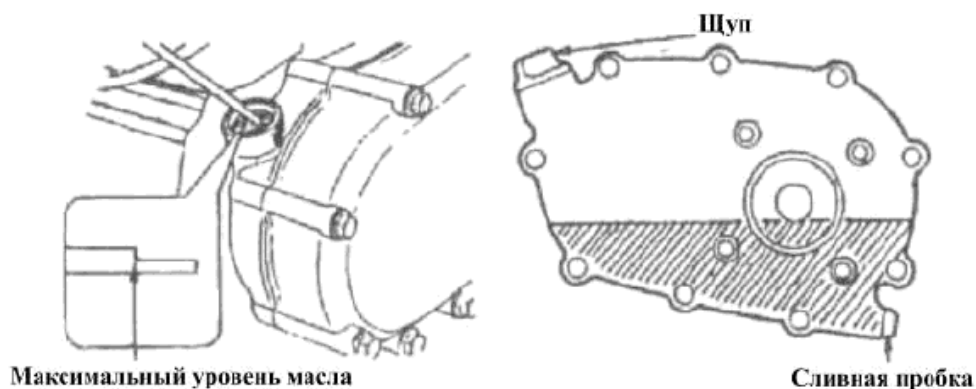
**⚠ ВНИМАНИЕ!** Если двигатель остановится, и не будет заводиться, проверьте уровень масла, а также качество масла в двигателе, прежде чем искать другие неисправности.

#### Залейте масло в редуктор двигателя (если он имеется)

##### 1/2 понижающий редуктор с центробежным сцеплением.

Марка масла та же, что и для двигателя. Проверьте уровень масла в следующей последовательности:

1. Открутите щуп контроля уровня масла и протрите его.
2. Снова вставьте щуп, не заворачивая крышку, измерьте уровень масла.
3. Если уровень масла слишком низкий, долейте рекомендуемого масла до верхней метки. Снова вставьте щуп.

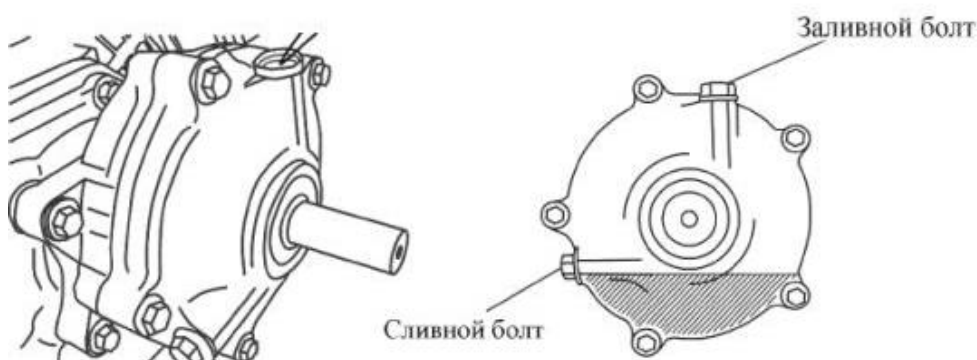


### 1/6 понижающий редуктор.

1. Открутите болт заливной горловины.
2. Измерьте уровень моторного масла в редукторе.
3. Если уровень масла слишком низкий, долейте рекомендуемого масла. Туго затяните болт заливной горловины.

*Вместимость масла в 1/2 понижающем редукторе 0.5 л.; Вместимость масла в 1/6 понижающем редукторе 0.14 л.*

**⚠ ВНИМАНИЕ!** В случае избыточного количества масла в редукторе, во время работы масло может выплескиваться через болт заливной горловины. Для установки необходимого уровня масла используйте болт сливной горловины.

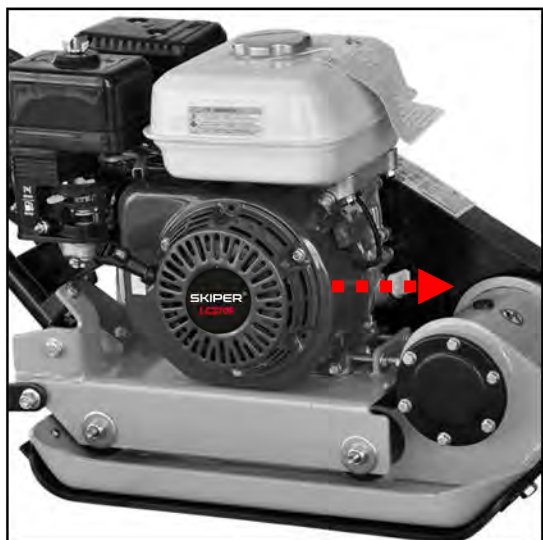


### **Залейте масло в корпус вибратора.**

Необходимо залить трансмиссионное масло Dextron III, Mercon, EXXON (ESSO) Nuto H-32 или их аналоги.

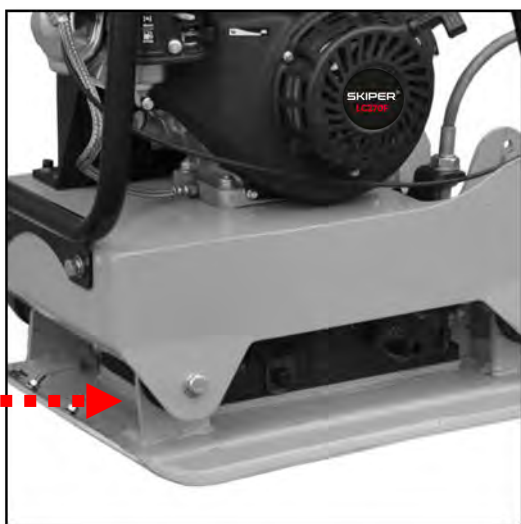
**⚠ ВНИМАНИЕ!** НУЖНОЕ КОЛИЧЕСТВО МАСЛА СМОТРИТЕ В ТЕХНИЧЕСКИХ ХАРАКТЕРИСТИКАХ ДЛЯ КАЖДОЙ МОДЕЛИ!





C60L-WM, C60L-WMT, C60H-WM, C60H-WMT, C90L-WM, C90L-WMT,  
C90H-WM, C90H-WMT, C120L-W, C120H-W, C140L-W, C140H-W

**ПРИМЕЧАНИЕ:** Пробка залива отмечена стрелкой на рисунках.



C160L-W, C160H-W (модели с реверсом)

**ПРЕДУПРЕЖДЕНИЕ!**

Поломки двигателя, вызванные по причине незалитого трансмиссионного масла в корпус вибратора, не подлежат гарантийному ремонту.

## Топливо

### Топливо

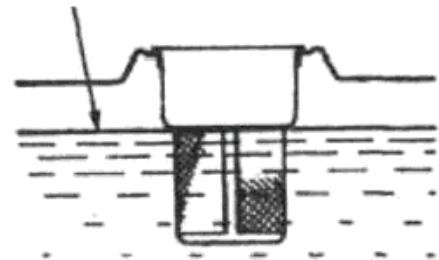
Для заправки двигателя используйте автомобильный бензин АИ-92 или АИ-95. Используйте только неэтилированное топливо. Никогда не используйте смесь масла и бензина или неочищенный бензин. Избегайте попадания грязи, пыли или воды в топливный бак.

**⚠️ ВНИМАНИЕ!** Обращайтесь с топливом аккуратно, т.к. оно может повредить пластмассовые неокрашенные поверхности.

### Проверка топлива

- Отверните крышку топливного бака, извлеките топливный фильтр и проверьте уровень бензина.
- Если уровень низок, долейте бензин. Уровень бензина не должен быть выше горловины топливного фильтра.

Верхний уровень топлива



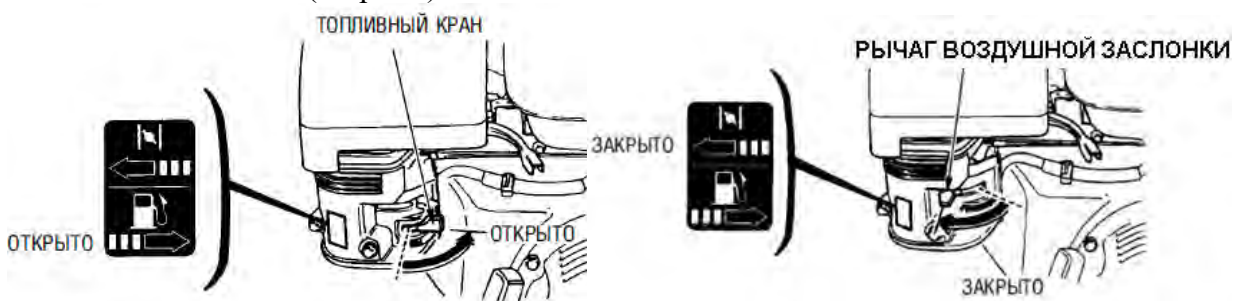
### ПРЕДОСТЕРЕЖЕНИЕ!

- Бензин - легковоспламеняющееся вещество, а пары его взрывоопасны. Доливайте бензин в проветриваемом помещении. Не допускайте попадания искры, в том числе от сигареты, в помещение, где хранится или заливается бензин.
- При заправке бака бензин не должен переливаться через край бака и не должен стоять в горлышке. Пробку следует прочно закручивать.
- Пролитый бензин или пары бензина могут воспламениться. Если бензин был пролит, до пуска двигателя залитые поверхности следует насухо протереть.
- Избегайте длительного контакта бензина с кожей и длительного вдыхания паров бензина.
- Держите бензин в местах не доступных детям.

## Запуск двигателя

### ВНИМАНИЕ! ПЕРЕД КАЖДЫМ ЗАПУСКОМ ПРОВЕРЯЙТЕ УРОВЕНЬ МАСЛА!

Поверните флажок топливного крана в положение «ON» (открыто), воздушную заслонку в положение «CLOSE» (закрыто).



**⚠️ ВНИМАНИЕ!** Если двигатель горячий, нет необходимости закрывать воздушную заслонку. Никогда не давайте работать двигателю длительное время при закрытой воздушной заслонке. Это приведет к поломке двигателя и снятию с гарантии.



Передвиньте рычаг дросселя в среднее положение.

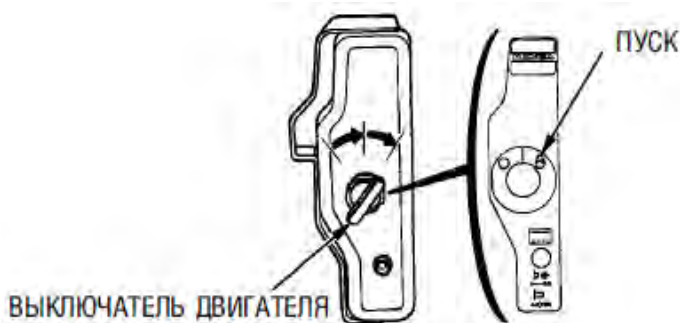
*Для моделей с ручным стартером:*

Поверните выключатель двигателя в положение «ON» («Вкл.»). Слегка потяните рукоятку стартера пока не почувствуете сопротивление, затем резко дерните ее на себя. Если двигатель не запустился, повторите несколько раз.



*Для моделей с электростартером:*

Поверните рукоятку выключателя стартера в положение «START» (Пуск) и задержите там пока двигатель запустится. После запуска двигателя верните рукоятку выключателя в положение «ON» (Вкл.).



**ПРЕДУПРЕЖДЕНИЕ!** Не отпускайте резко рукоятку стартера. Медленно верните ее в исходное положение.

**ПРЕДУПРЕЖДЕНИЕ!**

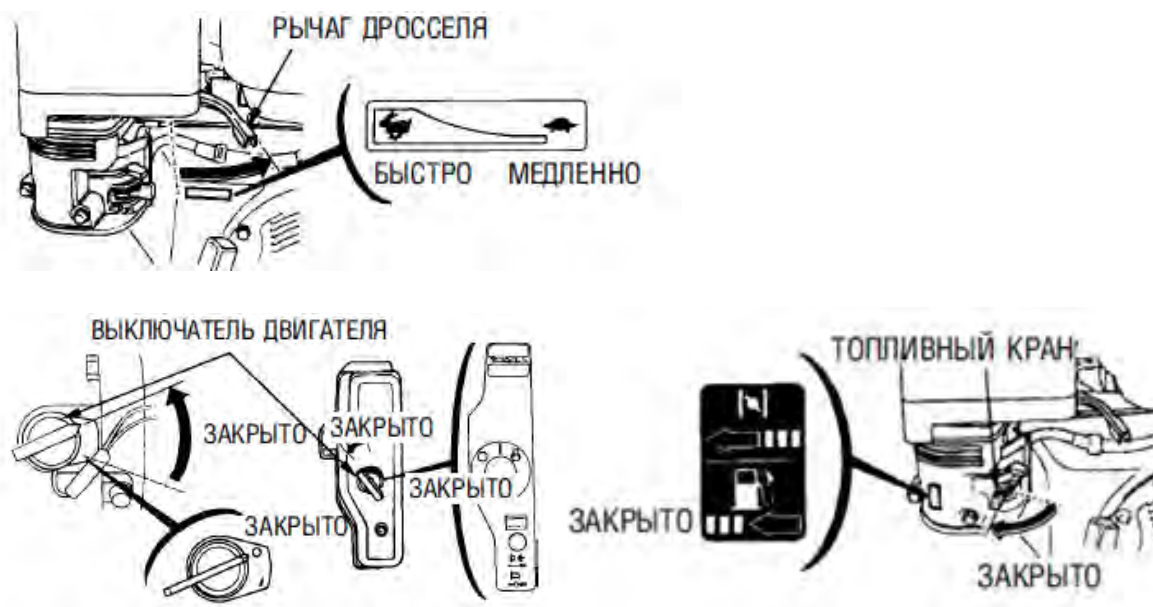
Используйте стартер не более 5 минут подряд во избежание повреждения двигателя. Если двигатель не запускается сделайте паузу. Посмотрите пункт «Перечень возможных неисправностей и их устранение» данного руководства по эксплуатации.

После запуска двигателя, прогрейте его и передвиньте рычаг воздушной заслонки в положение «OPEN» («Открыто»). Передвиньте рычаг дросселя на нужную скорость.

**Остановка двигателя**

В обычной ситуации последовательно выполните следующие действия:

- Поверните рычаг дросселя вправо (на себя) до упора.
- Поверните переключатель двигателя в положение «OFF» («Выкл.»).
- Поверните топливный кран в положение «OFF» («Закрыто»).



Чтобы остановить двигатель в случае крайней необходимости, поверните переключатель двигателя в положение «OFF» («Выкл.»).

**ПРЕДУПРЕЖДЕНИЕ!** Резкая остановка двигателя при большой скорости работы и высокой нагрузке может привести к повреждению двигателя.

## Работа виброплиты

**⚠ ВНИМАНИЕ!** *Всегда перед началом работы следует проводить осмотр виброплиты, проверку уровня масла в двигателе, контроль необходимости смены масла в двигателе, контроль подтеков в двигателе и вибраторе, проверку и подтяжку различных креплений (гаек, винтов и т.п.), проверку состояния виброопор, контроль осей колес механизма ременной передачи, проверку натяжения ременной передачи, проверку отстойника топлива (при необходимости – очистить), проверку воздушного фильтра (в случае значительного загрязнения заменить его на новый).*

**⚠ ВНИМАНИЕ!** *За возникшие в результате недосмотра ущерб или травмы любого рода несет ответственность пользователь, работающий с виброплитой, а не поставщик и производитель!!!*

Запустите двигатель. Дайте ему поработать на холостых оборотах.

После прогрева двигателя потяните рычаг дросселя, чтобы увеличить скорость вращения двигателя. Плита начнет вибрировать и двигаться вперед.

Виброплита предназначена для работы при частоте вращения двигателя (выходного вала двигателя) в 3600 об/мин (обычно рассматривается полностью открытый дроссель).



Работа двигателя при более низких оборотах приведет к уменьшению силы уплотнения и снижению скорости движения. Это создаст лишние «несинхронные» вибрации, которые приведут к низкой степени уплотнения, плохой маневренности, чрезмерному износу агрегата и дискомфорту для оператора.



**⚠ ВНИМАНИЕ!** *Не используйте плиту на бетоне или крайне жесткой, сухой, уплотненной поверхности. Плита будет прыгать, а не вибрировать, и это может привести к повреждению как плиты, так и двигателя.*

В процессе работы направляйте оборудование, но дайте возможность виброплите выполнять свою работу. Нет необходимости надавливать на рукоятку, поскольку это приведет к износу амортизатора.

На ровной поверхности виброплита движется вперед быстро. На неровных поверхностях или склонах может понадобиться небольшое давление на ручки для продвижения вперед.

Количество проходов, необходимых для достижения желаемого уровня уплотнения будет зависеть от типа и содержания влаги в почве. Максимальное уплотнение почвы было достигнуто при повышенной отдаче.

	<i>При использовании плиты на асфальте для предотвращения прилипания нижней плиты к горячей поверхности асфальта может потребоваться поливальная установка.</i>
	<i>При использовании плиты на брусчатке прикрепите накладку к нижней части плиты для предотвращения сколов или стирания поверхности камней. Для этой цели можно использовать специальную полиуретановую накладку, поставляемую в качестве дополнительной принадлежности.</i>

	<p><i>При необходимости содержания некоторого количества влаги в почве помните, что чрезмерное содержание влаги может привести к слипанию частиц грунта и невозможности добиться хорошего уплотнения. Если почва очень влажная, дайте ей высохнуть перед трамбовкой.</i></p>
	<p><i>Если грунт настолько сухой, что при работе виброплиты создаются облака пыли, в него следует добавить некоторое количество влаги для улучшения уплотнения. Слишком сухой грунт также уменьшит срок службы воздушного фильтра.</i></p>

## Техническое обслуживание

Проведение технического обслуживания виброплиты продлит срок службы оборудования и его компонентов.

### Профилактическое техническое обслуживание

1. Отключите двигатель. Дайте ему остыть.
2. Удерживайте рычаг дросселя в положении МЕДЛЕННО, отсоедините провод свечи зажигания от свечи зажигания и закрепите.
3. Проверьте общее состояние плиты. Проверьте винты на предмет ослабления, смещение и легкость перемещения подвижных частей, наличие треснувших или сломанных частей, а также любые другие факторы, которые могут повлиять на безопасную работу агрегата.
4. С помощью мягкой щетки, пылесоса или сжатого воздуха удалите весь мусор с виброплиты. Затем используйте высококачественное легкое машинное масло для смазки всех движущихся частей.
5. Очистите нижнюю часть опорной плиты, как только она начнет захватывать уплотняемую почву. Работа оборудования не может считаться качественной, если поверхность плиты не будет чистой и гладкой.
6. Замените провод свечи зажигания.

**⚠ ВНИМАНИЕ!** *Никогда не используйте мойку высокого давления для очистки виброплиты. Вода может проникнуть в узкие области блока и привести к повреждению шпинделей, шкивов, подшипников или двигателя. Использование аппаратов высокого давления приведет к сокращению срока службы и снижению надежности в эксплуатации.*

### Проверка клиновидного(-ых) ремня (-ей)

Для обеспечения оптимальной передачи мощности от двигателя эксцентрикового вала клиновидные ремни должны быть в хорошем состоянии и работать при соответствующем натяжении.

1. Отключите двигатель. Дайте ему остыть.
2. Снимите защитный кожух, чтобы получить доступ к клиновидным ремням.
3. Проверьте состояние ремней. Если клиновидный ремень потрескался, потерялся или залоснился, его следует заменить при первой возможности.
4. Проверьте натяжение приводных ремней, сжав их к центру. Нормальный прогиб с каждой стороны должен составлять от 9 мм (3/8") до 13 мм (1/2") при умеренном давлении пальцев рук.



*На новом оборудовании или после установки нового ремня натяжение необходимо проверять после 20 часов работы. Проверяйте и регулируйте ремень через каждые 50 часов.*

### Натяжение приводного(-ых) ремня(-ей)

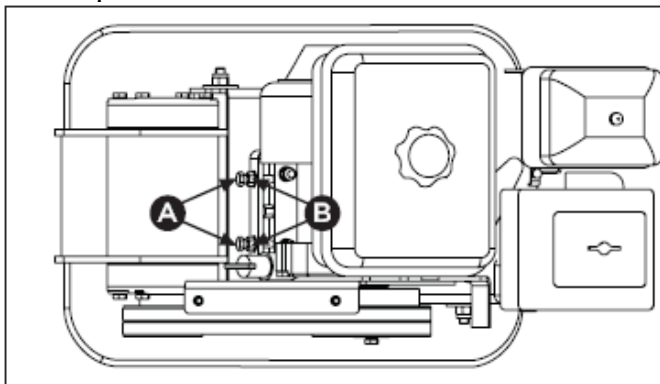
Правильное натяжение ремня имеет решающее значение для эффективного функционирования.

Правильная регулировка обеспечит долгий срок службы ремня. Слишком слабое или слишком сильное натяжение ремня может привести к преждевременному выходу ремня из строя.

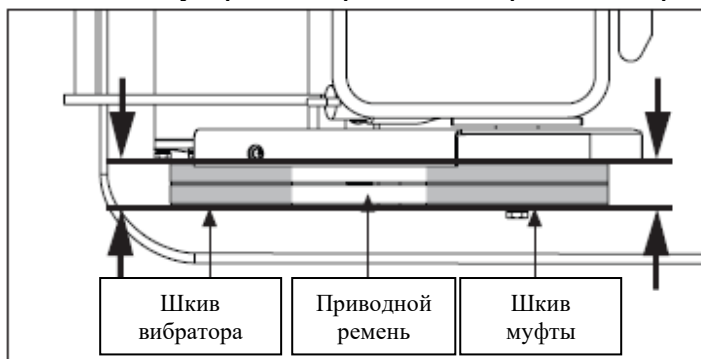
**⚠ ВНИМАНИЕ!** При регулировке ремня (ремней), убедитесь, что шкив муфты на одной оси со шкивом вибратора.

Дополнительное пояснение натяжения приводного(-ых) ремня(-ей) для моделей C60L-WM, C60L-WMT, C60H-WM, C60H-WMT, C90L-WM, C90L-WMT, C90H-WM, C90H-WMT, C120L-W, C120H-W, C140L-W, C140H-W:

1. Ослабьте 4 монтажных болта двигателя (не снимая), чтобы переместить двигатель вперед.



1. Ослабьте контргайки **В**, оставляя достаточно места между гайкой и кронштейном.
2. Толкните двигатель в направлении задней пластины, повернув регулирующие болты **А**, чтобы устранить провисание приводного ремня.



- 4 После завершения регулировки натяжения ремня затяните контргайки **В** на кронштейне.
- 5 Затяните монтажные болты двигателя.
- 6 Установите кожух ремня на место.



*Если регулировочные болты не позволяют больше регулировать ремень, его нужно заменить.*

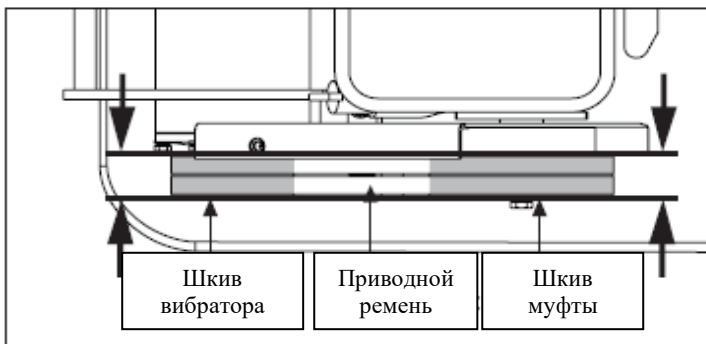
### Замена приводного ремня



*Оба приводных ремня необходимо заменять одновременно, поскольку при нормальной эксплуатации они изнашиваются равномерно. Используйте ремни в работе попеременно.*

Замена приводного(-ых) ремня(-ей) для моделей C60L-WM, C60L-WMT, C60H-WM, C60H-WMT, C90L-WM, C90L-WMT, C90H-WM, C90H-WMT, C120L-W, C120H-W, C140L-W, C140H-W:

1. Ослабьте 4 монтажных болта двигателя (не снимая), чтобы переместить двигатель вперед.
2. Ослабьте контргайки **В** и болты **А**, как показано на рисунке выше.
3. Толкните двигатель в направлении передней пластины и снимите старый приводной ремень с колеса шкива и установите новый приводной ремень.
4. Поместите приводной ремень на шкив двигателя.
5. Передвиньте двигатель на место.

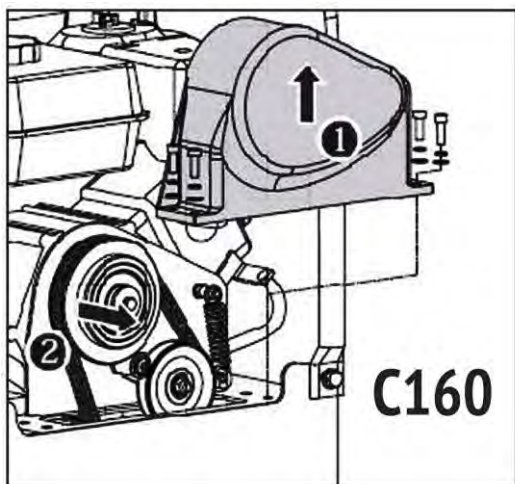


6. После завершения регулировки натяжения ремня затяните контргайки **В** и монтажные болты двигателя
7. Установите кожух ремня на место.

**⚠ ВНИМАНИЕ!** При замене приводных ремней будьте осторожны, чтобы ваши пальцы не попали между ремнем и шкивом.



## Замена приводного(-ых) ремня(-ей) для моделей C160L-W, C160H-W (модели с реверсом)



1. Снимите кожух ремня.
2. Открутите 4 монтажных болта, крепящие ремень.
3. Снимите пружину от крючка натяжного ролика, чтобы снять натяжение ремня.
4. Установите новый ремень.
5. Для натяжения ремня, оденьте пружину на крючок натяжного ролика.
6. Проверьте правильность натяжения ремня.
7. После завершения регулировки натяжения ремня затяните контргайки и монтажные болты.
8. Установите кожух ремня на место.

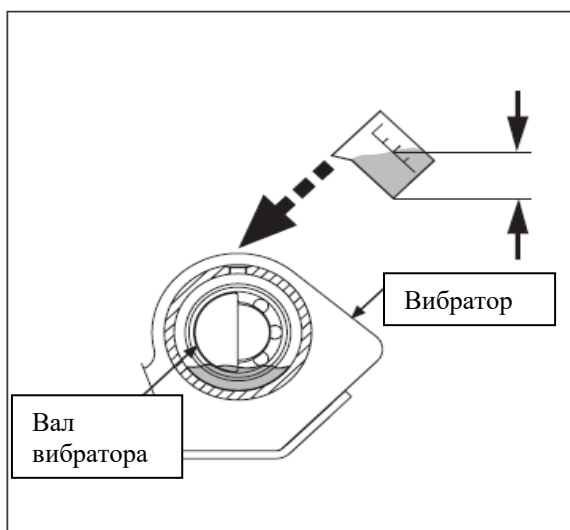
## Смазка вибратора

Корпус вибратора предварительно обрабатывается жидкостью для автоматических трансмиссий Dextron III, Mercon, EXXON (ESSO) Nuto H-32 или ее эквивалентом.


Меняйте жидкость после 200 часов работы.

Перед заменой масла дайте вибратору остыть.

1. Снимите защитный кожух и приводной ремень.
2. Открутить болты, удерживающие плоскость блока цилиндров на корпусе.
3. Достаньте всю плоскость с двигателем из корпуса.
4. Удалите заглушку из верхней части корпуса вибратора. Переверните корпус вверх ногами, чтобы масло вытекло. Проверьте масло на наличие металлической стружки, чтобы избежать проблем в будущем.
5. Верните корпус в нормальное положение.



6. Заполните корпус вибратора нужным количеством масла.


 **ВНИМАНИЕ!** Будьте осторожны, чтобы не перелить масло – перелив может привести к аномально высоким температурам в вибраторе.

7. Нанесите трубный герметик на заглушку и установите ее в верхней части корпуса вибратора. Установите плоскость, ремни и защитный кожух.

### Техническое обслуживание двигателя.

**ПРИМЕЧАНИЕ:** обслуживание рекомендуется проводить в присутствии опытного специалиста или на авторизованном сервисном центре.

### Воздушный фильтр

 **ВНИМАНИЕ!** Поломки, вызванные причиной загрязненного фильтра, являются негарантийным случаем!

Грязный воздушный фильтр может препятствовать поступлению воздуха в карбюратор. Чтобы предотвратить неисправности в работе карбюратора, регулярно производите замену воздушного фильтра. Открутите гайку и снимите корпус/крышку воздушного фильтра. Замените фильтрующий элемент.

### Техобслуживание свечи зажигания

Чтобы обеспечить соответствующую работу двигателя, должен быть необходимый зазор и отсутствие нагара на свече зажигания.


Произведите осмотр свечи зажигания. Замените ее если изолятор треснувший или обломленный.

Проверьте зазор свечи зажигания с помощью измерительного прибора. Зазор должен быть 0.7 - 0.8 мм. При необходимости производите регулировку посредством затяжки бокового электрода.

Поместите шайбу на свечу зажигания и закрутите ее таким образом, чтобы избежать завинчивания с перекосом.

Во время установки новой свечи необходимо произвести 1/2 ее вращения с помощью ключа. Во время установки уже используемой свечи необходимо произвести 1/8 - 1/4 вращения.

**ПРЕДУПРЕЖДЕНИЕ!** Свеча зажигания должна быть затянута соответствующим образом. Не полностью затянута свеча будет очень сильно нагреваться, что может привести к повреждениям и неисправностям двигателя. Никогда не используйте свечу зажигания с несоответствующим топливным коэффициентом.

 **ВНИМАНИЕ!** Выполняйте обслуживание через каждый указанный месяц или количество часов работы, в зависимости от того, что наступит раньше.

**График технического обслуживания**

Чтобы обеспечить качественную работу двигателя, пользователь должен проводить его техобслуживание согласно приведенной ниже таблице:

Частота осмотра/ что проверяется		Перед началом сезона	Перед каждым использованием	Первый месяц или каждые 20 часов	Каждые 3 месяца или 50 часов работы	Каждые 8 месяцев или 100 часов работы	Каждый год или 300 часов работы
Масло двигателя	Проверить уровень		+				
	Заменить	+		+		+	
Воздушный фильтр	Проверить		+				
	Заменить				+		+
Работа двигателя	Проверить		+				
Свеча зажигания	Проверить и отрегулировать					+	
	Заменить						+
Топливный бак и топливный фильтр	Очистить	+					+**
Зазоры в клапанном механизме	Проверить и отрегулировать						+**

\* - при использовании в условиях сильной запыленности и повышенной нагрузке проводить обслуживание с меньшим интервалом.

\*\* - эти операции следует проводить на авторизованном сервисном центре.

## Хранение

Если использование виброплиты не планируется в период более 30 дней, примите следующие меры по подготовке оборудования к хранению:

1. Полностью слейте топливо из бака.
2. Запустите двигатель и дайте ему поработать, пока он не остановится. Это позволит выработать все топливо, оставшееся в карбюраторе. Двигатель должен работать до полной остановки. Это помогает предотвратить образование отложений внутри карбюратора и возможное повреждение двигателя.
3. Пока двигатель еще теплый, слейте масло. Залейте свежее масло класса, рекомендуемого в руководстве по эксплуатации двигателя.
4. Дайте двигателю остыть. Снимите свечу зажигания и налейте в цилиндр 60 мл SAE-30.

**⚠ ВНИМАНИЕ!** *Снимите свечу зажигания и слейте все масло из цилиндра перед запуском оборудования после хранения.*

5. Моторное масло высокого качества. Медленно потяните трос стартера, чтобы распределить масло. Установите свечу.
6. Для очистки виброплиты снаружи используйте чистые тряпки и не закрывайте вентиляционные отверстия

**⚠ ВНИМАНИЕ!** *При очистке пластмассовых деталей не используйте концентрированные моющие средства и очистители на бензиновой основе. Химикаты могут повредить пластиковую поверхность.*

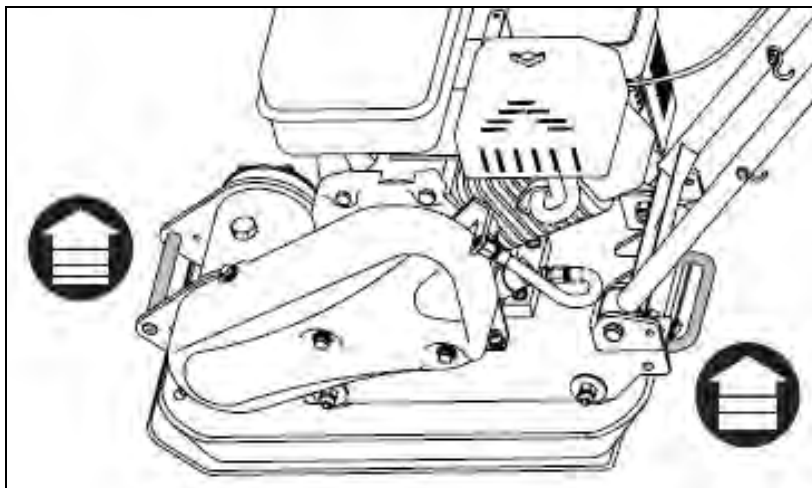
7. Осторожно сложите верхнюю ручку. Не допускайте сгиба или защемления управляющих кабелей.
8. Храните виброплиту в вертикальном положении в чистом, сухом, хорошо проветриваемом месте.

**⚠ ВНИМАНИЕ!** *Не храните виброплиту с топливом в неветилируемом помещении, где пары топлива могут достичь пламени, искр, сигнальных ламп или других источников открытого огня.*

*Рекомендуется хранить в сухом, защищённом от влаги, прямых солнечных лучей и возможного воздействия грызунов и насекомых месте при температуре от минус 5°C до плюс 40°C.*

## Подъем и транспортировка

Перед подъемом/транспортировкой оборудования во избежание ожогов или пожара дайте двигателю остыть.



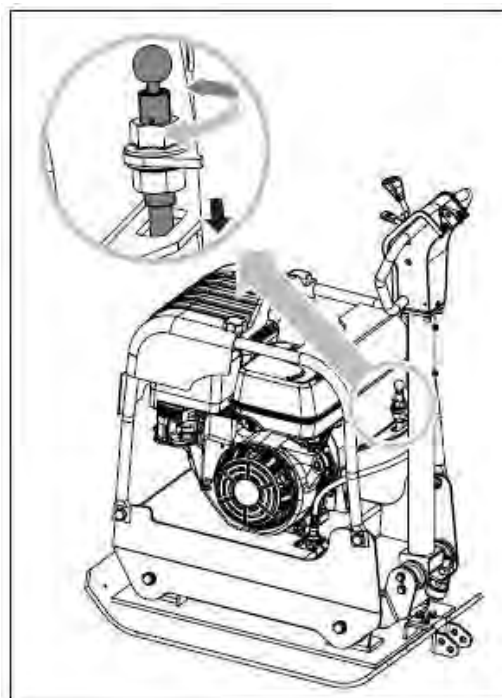
Модели виброплит C60L-WM, C60L-WMT, C60H-WM, C60H-WMT, C90L-WM, C90L-WMT, C90H-WM, C90H-WMT, C120L-W, C120H-W, C140L-W, C140H-W можно поднять при помощи ручек, установленных спереди и сзади оборудования, как показано на рисунке.

Для подъема виброплит C160L-W, C160H-W (с реверсом) воспользуйтесь точкой подъема. Используйте надежную цепь или трос адекватной грузоподъемности. Во время подъема/транспортировки или хранения нижнюю рукоятку следует фиксировать в вертикальном положении.

**⚠ ВНИМАНИЕ!** При неправильном подъеме оборудование может упасть и причинить ущерб или повреждения. Поднимайте оборудование при помощи рукояток, установленных в опорной плите.

Оборудование должно перевозиться в вертикальном положении для предотвращения вытекания топлива. Не кладите оборудование на бок или верх.

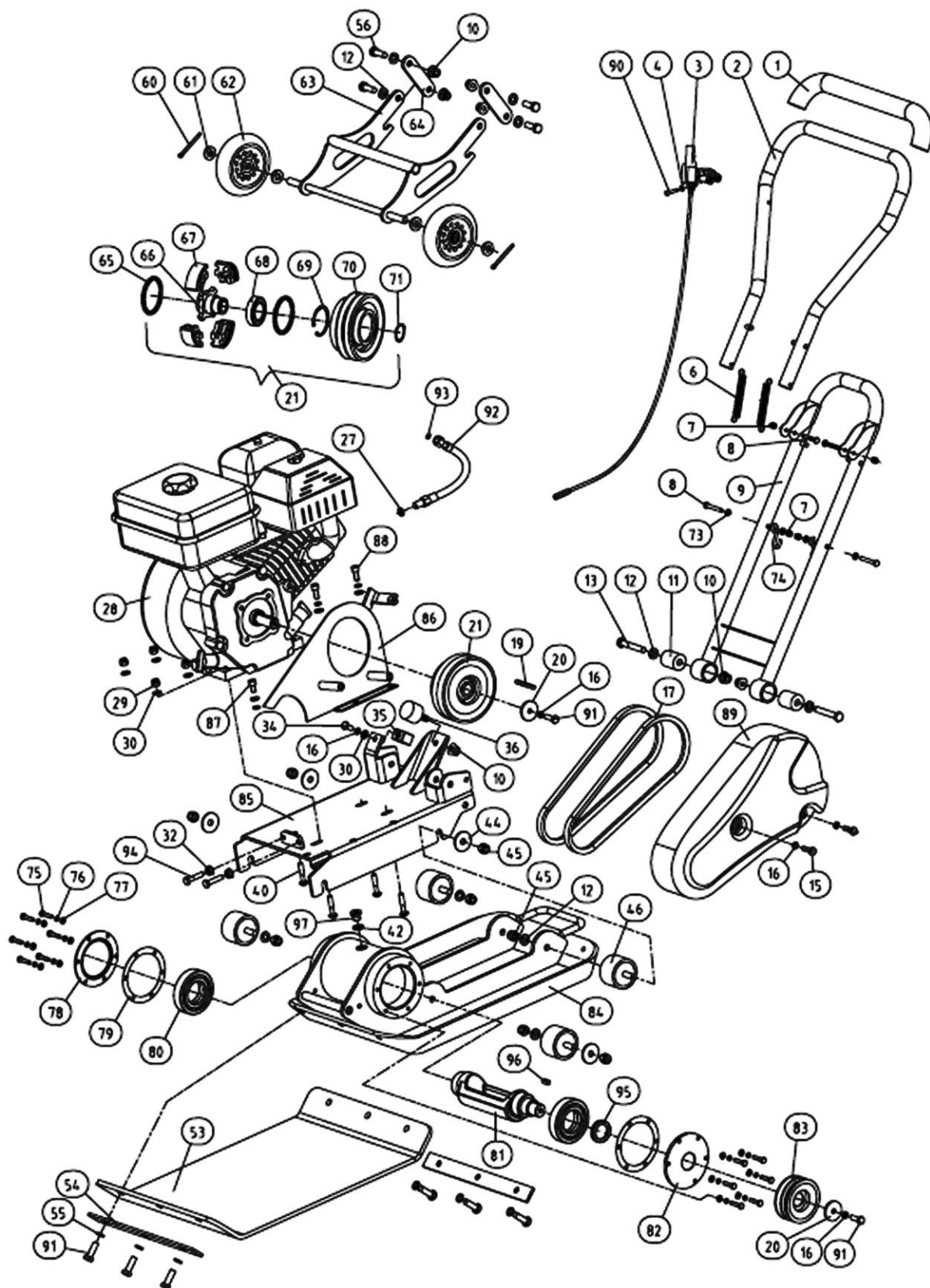
Закрепите оборудование с помощью подъемных ручек, чтобы предотвратить соскальзывание или опрокидывание оборудования.



## Неисправности и их устранение

Неисправность	Причина	Меры по устранению
Двигатель не запускается	Отключена свеча зажигания Нет топлива или оно загустело Рычаг управления дросселем занимает неправильное положение Электрический дроссель не находится в положении ВКЛ. Забился топливопровод Загрязнена свеча зажигания Двигатель залит маслом.	Провод свечи зажигания плотно прикрепите к свече зажигания Залейте чистое свежее топливо Рычаг управления дросселем переведите в положение запуска Дроссель должен быть переведен в положение для запуска холодного двигателя. Прочистите топливопровод Очистите, отрегулируйте зазор или замените свечу Повторно запустите двигатель через несколько минут без топлива
Двигатель работает с перебоями	Ослаб провод свечи зажигания Оборудование работает при закрытой воздушной заслонке. Забился топливопровод или загустело топливо Забился клапан Влага или грязь в топливной системе Грязный воздушный фильтр	Подключите и закрепите провод свечи зажигания. Переведите рычаг электрического дросселя в положение ВЫКЛ. Прочистите топливопровод. Залейте свежий чистый бензин. Прочистите клапан. Слейте топливо. Залейте свежее. Очистите или замените воздушный фильтр
Двигатель перегревается	Низкий уровень масла в двигателе. Грязный воздушный фильтр Ограниченный приток воздуха	Долейте соответствующее масло в карбюратор Очистите воздушный фильтр Снимите корпус воздуходувки и очистите
Двигатель не останавливается, когда рычаг управления дросселем переводится в положение СТОП, или скорость двигателя не увеличивается при соответствующем регулировании дросселя.	В дроссельную тягу попали посторонние предметы.	Удалите грязь и посторонние предметы.
Виброплитой сложно управлять при трамбовке (оборудование вырывается)	Слишком высокая скорость на твердой поверхности.	Установите рычаг дросселя на более низкую скорость.

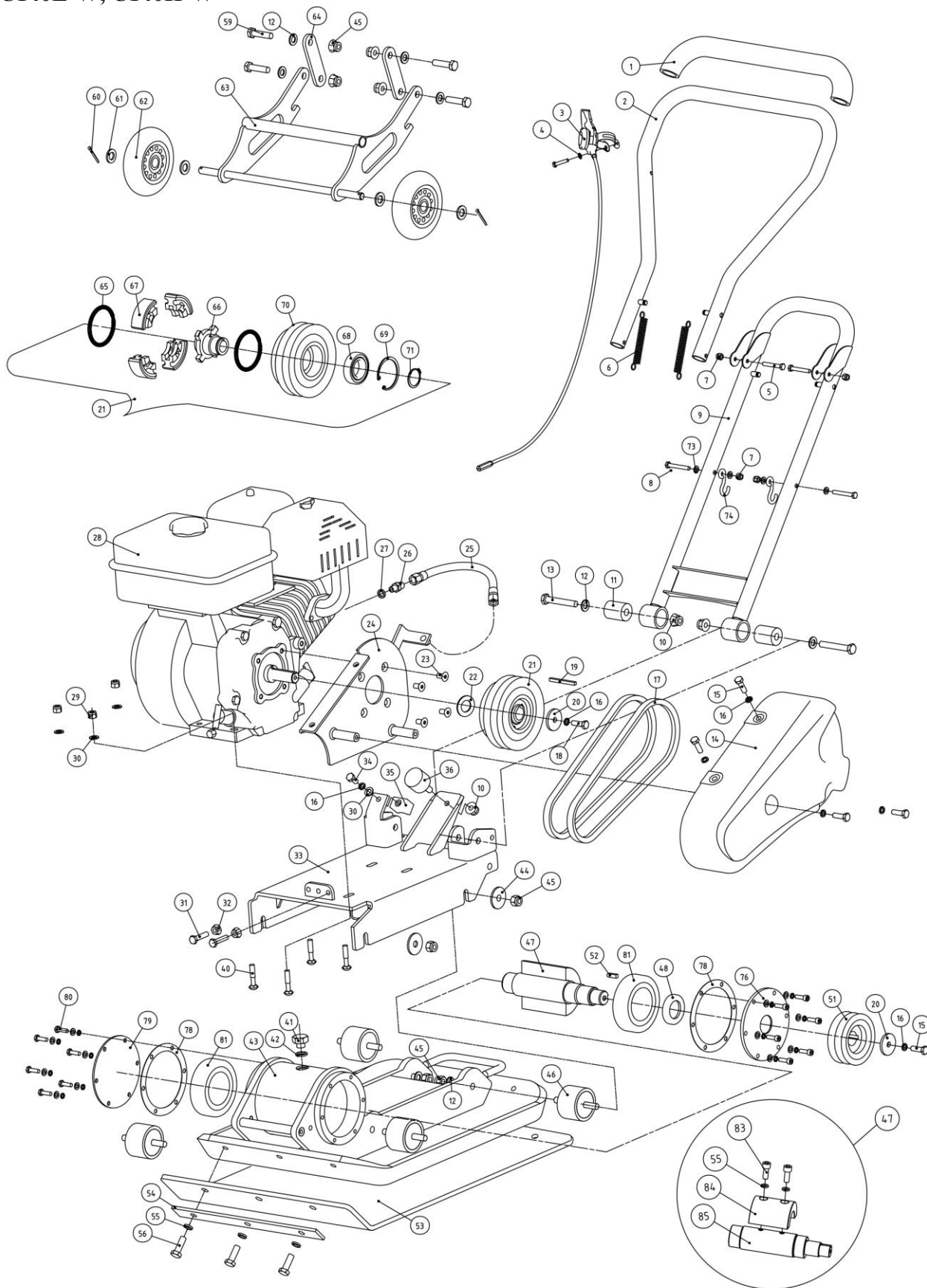
Детализация С60L-WM, С60L-WMT, С60Н-WM, С60Н-WMT



1 Резиновая рукоятка	56 Болт
2 Руль	57 Болт
3 Выключатель с тросом	60 Шплинт колеса
4 Крепление выключателя	61 Шайба колеса
5 Болт	62 Колесо транспортировочное
6 Пружина	63 Кронштейн крепления колес
7 Гайка	64 Деталь крепления
8 Болт	65 Кольцо
9 Кронштейн руля	66 Тройник для колодок муфты сцепления
10 Гайка	67 Колодки муфты сцепления
11 Втулка резиновая	68 Подшипник
12 Шайба	69 Стопорное кольцо
13 Болт	70 Муфта сцепления
15 Болт	71 Кольцо
16 Шайба	73 Шайба
17 Ремень	74 Крюк
19 Шпонка	75 Болт
20 Шайба	78 Крышка корпуса вибратора глухая
21 Муфта сцепления в сборе	79 Прокладка крышки вибратора
28 Двигатель в сборе	80 Подшипник 6209
29 Гайка	81 Вибрационный вал
30 Гровер	82 Крышка корпуса вибратора сквозная
32 Гровер	83 Шкив
34 Болт	84 Платформа виброплиты
35 Деталь крепления	86 Кронштейн муфты сцепления
36 Амортизатор	87 Болт
40 Болт	88 Болт
42 Прокладка винта залива масла	89 Кожух ремня
44 Шайба	91 Болт
45 Гайка	92 Шланг
46 Амортизаторы	94 Болт
53 Коврик резиновый	95 Кольцо
54 Крепление площадки	96 Шпонка вибрационного вала
55 Шайба	97 Винт залива масла

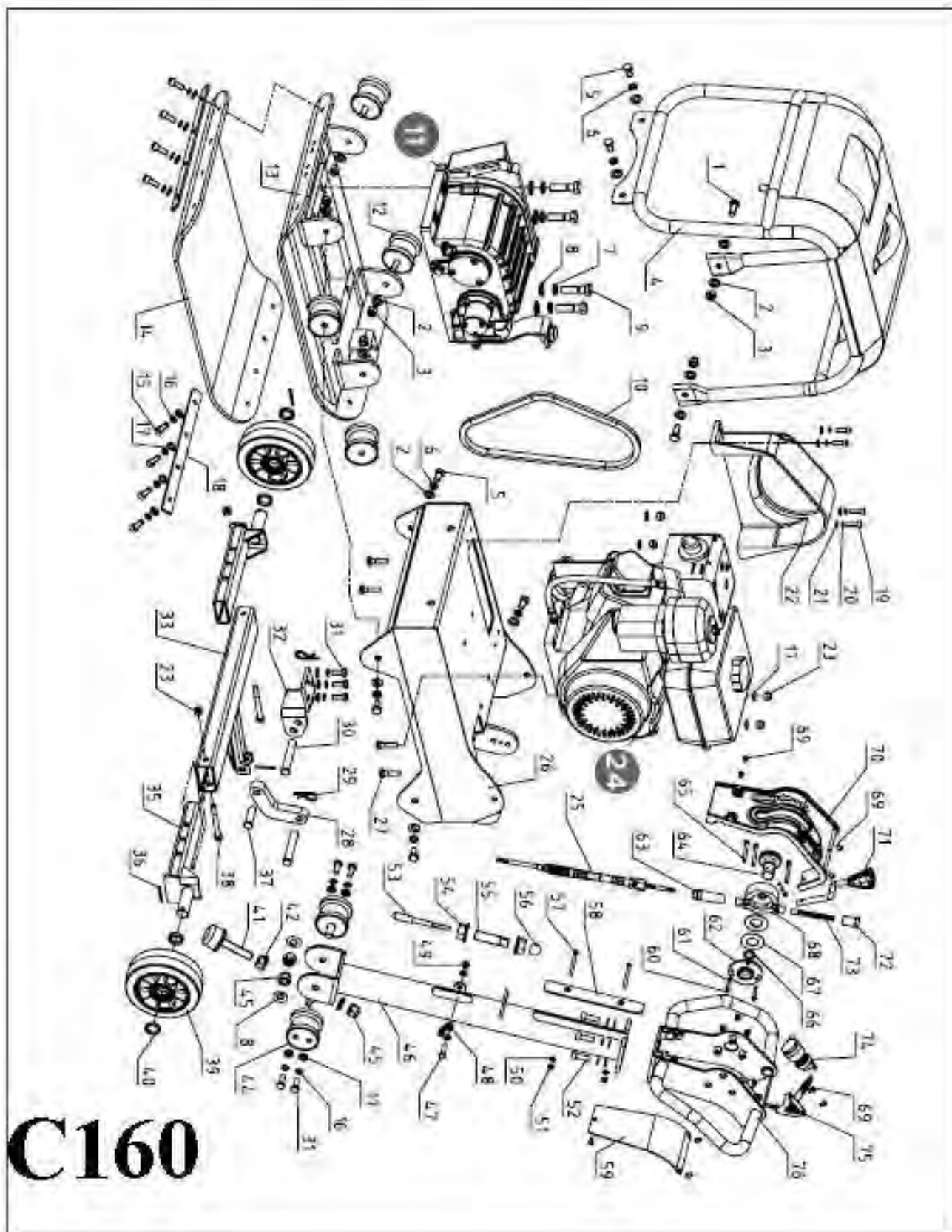


Детализация C90L-WM, C90L-WMT, C90H-WM, C90H-WMT, C120L-W, C120H-W, C140L-W, C140H-W



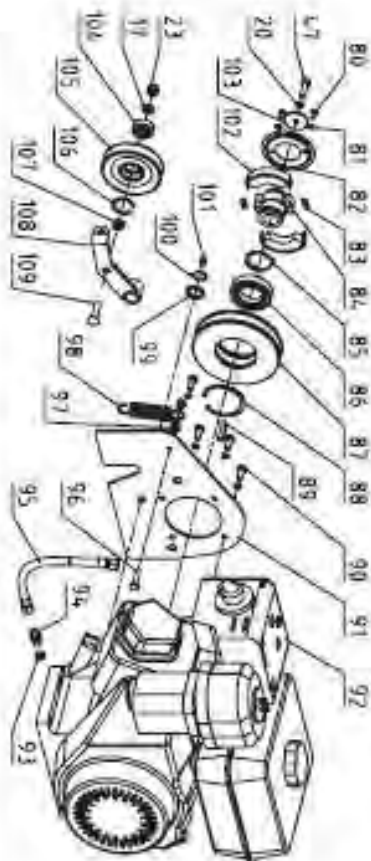
1 Резиновая рукоятка	40 Болт
2 Руль	41 Винт залива масла
3 Выключатель	42 Прокладка винта залива масла
4 Шайба	43 Корпус вибратора
5 Болт	44 Шайба
6 Пружина	45 Гайка
7 Гайка	46 Амортизатор
8 Шайба	47 Вибрационный вал в сборе
9 Кронштейн руля	48 Кольцо
10 Гайка	51 Шкив
11 Втулка резиновая	52 Шпонка
12 Шайба	53 Коврик
13 Болт	54 Крепление площадки
14 Кожух ремня	55 Шайба
15 Болт	56 Болт
16 Шайба	59 Болт
17 Ремень	60 Шплинт колеса
18 Болт	61 Шайба колеса
19 Шпонка коленвала	62 Транспортировочное колесо
20 Шайба	63 Транспортировочная платформа
21 Муфта сцепления в сборе	64 Деталь крепления
22 Шайба	65 Кольцо
23 Винт	66 Тройник для колодок муфты сцепления
24 Кронштейн муфты сцепления	67 Колодки муфты сцепления
25 Шланг	68 Подшипник
26 Переходник шланга	69 Стопорное кольцо
27 Шайба	70 Шкив
28 Двигатель в сборе	71 Кольцо
29 Гайка	76 Крышка корпуса вибратора правая
30 Шайба	78 Прокладка крышки вибратора
31 Болт	79 Крышка корпуса вибратора левая
32 Гайка	81 Подшипник 6309
33 Верхняя крышка платформы	83 Болт
34 Болт	84 Крышка вибрационного вала
35 Деталь крепления	85 Вибрационный вал
36 Амортизатор	

Детализация C160L-W, C160H-W с реверсом



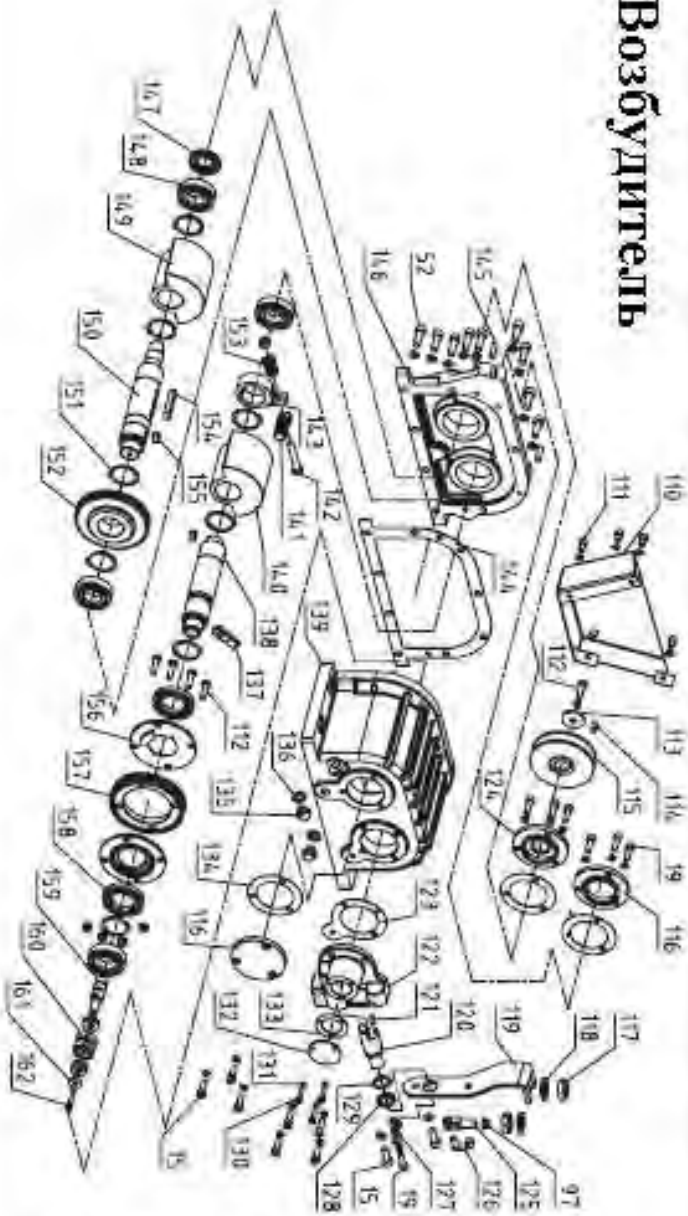
24

**Шків  
сцеплення**



11

**Возбудитель**



**C160**

1	Болт М12х30	46	Кронштейн крепления руля
2	Шайба 12	47	Болт М8х30
3	Гайка М12	48	Крепление
4	Рама	49	Гайка М8
5	Болт М12х20	50	Шайба 6
6	Подпружиненная шайба 12	51	Гайка М6
7	Шайба	52	Винт М10х30
8	Гровер-шайба	53	Штифт
9	Болт М18	54	Гайка М20х1,5
10	Ремень	55	Штифт
11	Кожух редуктора в сборе	56	Деталь
12	Амортизатор	57	Винт М6х75
13	Вибрационная платформа	58	Деталь
14	Коврик	59	Деталь
15	Винт М10х25	60	Винт М5х20
16	Пружинная шайба 10	61	Пружинная шайба 5
17	Шайба 10	62	Крышка
18	Держатель коврика	63	Втулка
19	Винт М8х25	64	Шестерня
20	Шайба 8	65	Винт М6х55
21	Пружинная шайба 8	66	Кольцо 20х2,65
22	Кожух ремня	67	Шайба D50
23	Гайка М10	68	Управление реверсом
24	Двигатель в сборе	69	Винт М6х12
25	Трос реверса в сборе	70	Узел управления рукояткой
26	Площадка двигателя	71	Кулиса
27	Болт М10х40	72	Колпачек
28	Кронштейн	73	Трос реверса
29	Шплинт	74	Выключатель
30	Штифт 16х90	75	Трос газа
31	Болт М10х20	76	Руль
32	Деталь крепления	80	Винт М6х10
33	Перекладина колес	81	Шайба эксцентриковая 6
35	Кронштейн колеса	82	Кожух защитный сцепления
36	Штифт 4	83	Пружина
37	Штифт 16х50	84	Вал муфты сцепления
38	Болт М16х80	85	Шайба 40
39	Колесо	86	Подшипник 6008
40	Сальник 32х25х6	87	Муфта сцепления
41	Болт М16х80	88	Шайба 68
42	Гайка М16	89	Шпонка 7х7х40
44	Резиновая втулка	90	Болт М8х20
45	Гайка М16	91	Кожух ремня

92	Двигатель в сборе	128	Сальник 20x30x5
93	Шайба	129	Кольцо 23,6x3,55
94	Переходник	130	Винт М6x20
95	Шланг армированный для слива масла	131	Пружинная шайба 6
96	Болт М8x35	132	Крышка
97	Гайка М8	133	Кольцо
98	Пружина	134	Кольцо 92x62x0,8
99	Кольцо	135	Винт М14x1,5
100	Шайба 20	136	Шайба 14
101	Гровер М8	137	Шпонка
102	Колодки муфты сцепления	138	Вибрационный вал
103	Сальник 38x9x4	139	Корпус вибрационного вала
104	Подшипник 6300	140	Вал вибрационный
105	Шкив	141	Винт М20x25
106	Стопорное кольцо	142	Болт М10x60
107	Кольцо 20x10x5	143	Шпонка
108	Кронштейн	144	Прокладка
109	Болт М10x40	145	Штифт 8x30
110	Кожух	146	Правая крышка возбуждителя
111	Винт М8x12	147	Сальник 28x52x7
112	Болт М10x30	148	Подшипник NJ206EM
113	Шайба 38x9x4	149	Вал вибрационный
114	Шпонка 8x20	150	Вал вибрационный
115	Шкив	151	Шайба 42
116	Крышка	152	Шестерня
117	Гайка М20x1,5	153	Пружина стопорная
118	Шайба 20	154	Шпонка 12x63
119	Кронштейн	155	Шпонка 12x20
120	Вилка	156	Кожух шестерни
121	Штифт 6x12	157	Шестерня
122	Крышка	158	Подшипник 16008
123	Прокладка цилиндра	159	Сальник
124	Кожух	160	Втулка узла переключения передач
125	Деталь	161	Шайба 6
126	Штифт	162	Винт М6x20
127	Деталь		

## Сведения о квалификации обслуживающего персонала

К обслуживанию и ремонту виброплиты допускаются лица, обученные обращению с ней, изучившие руководство по эксплуатации, а также имеющие допуск на обслуживание и ремонт виброоборудования.

## Рекомендации по утилизации

Не выкидывайте изделие, принадлежности и упаковку вместе с бытовым мусором. Отслужившие свой срок изделие, принадлежности и упаковку следует сдавать на экологически чистую утилизацию (рециркуляцию) отходов на предприятия, соответствующие условиям экологической безопасности.



*Ненужные материалы лучше перерабатывать, а не выбрасывать в виде отходов. Все инструменты, шланги и упаковку следует рассортировать и доставить в местный центр утилизации и утилизировать экологически безопасным способом.*

## Гарантийный срок эксплуатации

- ❖ Гарантийный срок эксплуатации изделия составляет 12 месяцев со дня продажи. Срок службы изделия составляет 3 года.
- ❖ Указанный срок службы действителен при соблюдении потребителем требований настоящего руководства по эксплуатации.

## Примечание

*Изготовитель SKIPER непрерывно работает над усовершенствованием своих изделий, поэтому он сохраняет за собой право на внесение изменений в технические данные, упомянутые в данном руководстве по эксплуатации и комплектацию без предварительного уведомления.*

Изготовитель: Tiya International Co., Ltd.  
B12b, Shenyue Centre, 9 Shandong Road, Китай  
E-mail: [mkt20@tiya.com.cn](mailto:mkt20@tiya.com.cn)

Уполномоченное изготовителем лицо (импортер, поставщик): ООО «Альфасад»  
220015, РБ, г. Минск, ул. Пономаренко, 41, ком. 206  
Тел. +375 17 388-41-88 (Городской)



Сведения о декларации о соответствии или сертификата о соответствии:

Дорогой покупатель! Мы выражаем вам огромную признательность за Ваш выбор.

**ВНИМАНИЕ!** В связи с постоянным совершенствованием конструкции и технических характеристик приобретенного строительного, электрического, бензинового инструмента, оборудования может отличаться от описываемого в паспорте.

**ВНИМАНИЕ!** Если Вы обнаружили какие-либо неисправности в своем изделии - немедленно прекратите использование. Дальнейшая эксплуатация может нанести вред Вашему здоровью, а также может быть поводом для отзыва гарантийных обязательств. **ОБРАТИТЕСЬ В СЕРВИСНЫЙ ЦЕНТР!**

**ВНИМАНИЕ!** Ваше изделие является сложно-техническим устройством. Внутри него нет никаких компонентов и узлов, которые покупатель может самостоятельно ремонтировать, регулировать или модифицировать.

Никогда не работайте с бензомоторными устройствами и сварочными аппаратами в закрытых помещениях. Помните, что продукты сгорания, выделяемые ими в процессе работы - смертельные яды. Всегда используйте специальную одежду и средства защиты органов зрения, слуха и дыхания, соблюдайте технику безопасности.

#### **Условия гарантии:**

Настоящим гарантийным талоном продавец подтверждает право покупателя на безвозмездное устранение дефектов, возникших в данном изделии по вине завода-изготовителя в течение гарантийного срока и препятствующих его дальнейшей полноценной и безопасной эксплуатации.

Гарантийный срок, в течении которого безвозмездно устраняются неисправности, вызванными заводскими дефектами составляет **двенадцать месяцев**, при условии выполнения пользователем рекомендаций и требований завода-изготовителя, изложенных в руководстве по эксплуатации данного изделия

Настоящий гарантийный талон не дает покупателю никаких других прав, кроме описанных выше.

В случае обращения покупателя в сервисный центр с требованием о проведении гарантийного ремонта его изделия, оно принимается на диагностику, которая должна быть проведена в течении четырнадцати дней со дня даты обращения покупателя.

По завершении диагностики, сервисный центр должен либо начать восстановительные работы, которые обязуется выполнить в течение четырнадцати дней (при условии наличия всех необходимых для ремонта запасных частей), либо предоставить покупателю заключение о непризнании завода-изготовителя виновным в поломке, сделавшей невозможной полноценную и безопасную эксплуатацию изделия.

В случае непризнания независимой экспертизой завода-изготовителя виновным в поломке, покупатель должен возместить сервисному центру расходы, понесенные им при диагностике изделия.

Период гарантийного обслуживания изделия, принятого на гарантийный ремонт, продлевается на время его нахождения в сервисном центре.

**ВНИМАНИЕ!** На гарантийное обслуживание изделия будут приняты только в чистом виде, очищенные от грязи, масла и т.п.

**В случае отсутствия в гарантийном талоне даты продажи, наименования продавца и его печати - гарантийный срок исчисляется с даты производства.**

#### **Гарантийные обязательства могут быть частично или полностью отозваны в следующий случаях:**

В гарантийном талоне отсутствуют печать импортера, подпись покупателя.

Не совпадают заводские номера в данном талоне и на корпусе изделия (двигателя).

Заводской номер на изделии и (или) двигателе уничтожен или не читаем.

Установлено, что пользователь (оператор) не выполнял требования по эксплуатации устройства, изложенные в руководстве по эксплуатации на изделие.

В результате диагностики обнаружены следы некавалифицированного вмешательства в регулировку устройства, напрямую повлиявшие на его дальнейшую нормальную и безопасную эксплуатацию, например, самостоятельные регулировки карбюратора, приведшие к чрезмерному обогащению или обеднению топливной смеси с последующими непоправимыми повреждениями деталей и узлов поршневой группы, самостоятельные регулировки топливного насоса, форсунки, приведшие к



изменению характеристик впрыска топливной смеси в камеру сгорания с последующими проблемами с запуском устройства, самостоятельные регулировки или удаление узлов автоматического отключения устройства в случае перегрузки, перегрева и т.п.

В результате диагностики обнаружены изменения в конструкции, несанкционированные заводом-изготовителем, удалены детали и узлы, электронные компоненты, установлены неоригинальные детали и узлы, электронные компоненты.

Изделие имеет видимые или установленные диагностикой следы механических повреждений, повреждений вызванных воздействием грызунов и насекомых или следы контакта с огнем, агрессивными средами т.п., загрязнения, непосредственно влияющие на работоспособность изделия.

В результате диагностики выявлено, что подключаемые к изделию (электростанции) потребители были неисправны и (или) имели потребляемую мощность более, чем заявленная заводом-изготовителем долговременная выходная мощность, к электростанциям с модулями AVR подключались сварочные аппараты, не имеющие маркировки «для работы с электростанциями».

В результате диагностики выявлено, что оператор (пользователь) продолжал работу после того, как сработал механизм автоматического отключения устройства или работа этого механизма была заблокирована оператором (пользователем).

Уровень масла в двигателе (картере) находится ниже допустимых норм, воздушный и (или) топливный фильтр чрезмерно загрязнен (т.е. не способен выполнять свои функции) или неправильно установлен.

Изделие подключалось в электрическую сеть с нестабильными параметрами, а именно: напряжение не находится в интервале  $230\pm 5\%$ , постоянно происходят резкие скачки напряжения в результате параллельного подключения других мощных потребителей.

Изделие предоставлено в сервисный центр в разобранном виде или без узлов, отсутствие которых не позволяет выявить действительные причины возникших неисправностей.

В результате диагностики выявлено, что изделие, предназначенное для частного использования, эксплуатировалось в целях получения коммерческой выгоды (превышение расчетного ресурса), не проходило своевременного техобслуживания. \*

**Гарантийные обязательства не распространяются на детали и узлы, подверженные естественному износу\* в процессе эксплуатации, а именно:**

1. Детали механизма стартера: тросиковый шкив, кулачки, пружины кулачков, пружина шкива, крышка стартера, шнур стартера, рукоятка стартера и т.п.
2. Шины, цепи, свечи зажигания, косильные головки, отрезные и пильные диски и т.п.
3. Воздушные, масляные и топливные фильтры.
4. Шестерни, подшипники, сальники и т.п.
5. Любая другая оснастка. \*

\*Примечание:

Сервисный центр по своему усмотрению либо отремонтирует, либо заменит любую деталь, признанную дефектной.

Естественный износ - нормальный износ деталей, узлов и т.п. оборудования в процессе работы.

Техническое обслуживание - необходимый комплект работ, не связанный с устранением заводских дефектов, проводимый с целью поддержания работоспособности изделия. Любое механическое, силовое устройство требует периодического техобслуживания для обеспечения его нормальной и безопасной работы.

Оснастка - те части изделия, которые, как правило, являются непосредственно рабочими органами и могут быть легко отделены пользователем от механизма, который является их приводом.

Сервисный центр:

Частное предприятие «Алефсервис»,

РБ, г. Минск, ул.Рогачевская, 14 (Военный городок в Уручье, здание склада ООО «Альфасад»)

**Примечание:**

**фактический адрес в Яндекс и Google картах определяет, как ул. Основателей, 17**

Режим работы:

Пн - Пт: 9.00-17.00

Сб, Вс: выходной

Контактный номер: +375 29 127 26 26 (viber)

**SKIPPER®****BRADS****Katana****WELT****DARC**

# ГАРАНТИЙНЫЙ ТАЛОН № \_\_\_\_\_

Внимание! Пожалуйста, потребуйте от продавца полностью заполнить гарантийный талон, проверьте правильность указанных данных.

**Заполняется организацией-продавцом:**

## Сведения о товаре

Наименование изделия

Серийный номер

Дата изготовления

Дата продажи

Дата отгрузки

Гарантийный срок

## Сведения о продавце

Организация-продавец

Ф.И.О. продавца,  
подпись

Адрес организации

Контактный телефон

Исправное изделие в полном комплекте, с Руководством по эксплуатации получил; с условиями гарантии и бесплатного сервисного обслуживания обязуюсь ознакомиться.

Подпись покупателя \_\_\_\_\_ / \_\_\_\_\_



Печать  
Организации-продавца

