

KALASHNIKOV

РУКОВОДСТВО ПО ЭКСПЛУАТАЦИИ

ГАРАНТИЙНЫЙ ТАЛОН

Электрический тепловентилятор
в круглом корпусе

KVF-E5-11

Перед началом эксплуатации прибора изучите внимательно
данное руководство и храните его в доступном месте

KALASHNIKOV

1. ОБОЗНАЧЕНИЯ

1.1. ВНИМАНИЕ!

Требования, не соблюдение которых может привести к тяжелой травме или серьезному повреждению оборудования.

1.2. ОСТОРОЖНО!

Требования, не соблюдение которых может привести к тяжелой травме или летальному исходу.

ПРИМЕЧАНИЕ:

- Перед началом работы с тепловентилятором настоятельно рекомендуем ознакомиться с настоящим Руководством.
- Тепловентилятор предназначен для вентиляции и обогрева жилых и нежилых (производственных, общественных и вспомогательных) помещений.
- Исполнение тепловентилятора - переносное, рабочее положение - установка на полу, условия эксплуатации - работа под надзором, режим работы - повторно-кратковременный. Продолжительность работы прибора может составлять не более 24 часов, продолжительность паузы - не менее 2ч.

2. ПРАВИЛА БЕЗОПАСНОСТИ

При эксплуатации тепловентилятора соблюдайте общие правила безопасности при пользовании электроприборами.

ОПАСНОСТЬ: Некоторые части изделия могут сильно нагреваться и вызывать ожоги. Особое внимание необходимо уделять детям и уязвимым лицам.

- Во избежание опасности, вызываемой случайным возвратом термовыключателя в исходное положение, прибор не должен питаться через внешнее выключающее устройство, такое как таймер, или не должен быть соединен с цепью, в которой происходит регулярное включение и выключение питания.
- Прибор должен быть установлен с соблюдением существующих норм и правил эксплуатации электрических сетей.
- Электрообогреватель является электрическим прибором и, как всякий прибор, его необходимо оберегать от ударов, попадания пыли и влаги.
- Перед эксплуатацией электрообогревателя убедитесь, что электрическая сеть соответствует необходимым параметрам по силе тока и имеет канал заземления. Прибор должен подключаться к отдельному источнику электропитания 220-230В, 50 Гц

Запрещается эксплуатация тепловентилятора без заземления.

- Запрещается эксплуатация обогревателей в помещениях: с относительной влажностью более 93%, с взрывоопасной средой; с биологически активной средой; сильно запыленной средой; со средой вызывающей коррозии материалов.
- Во избежание поражения электрическим током не эксплуатируйте тепловентилятор при появлении искрения, наличии видимых повреждений кабеля питания, неоднократном срабатывании термopредохранителя. Замену поврежденного кабеля электропитания должны проводить только квалифицированные специалисты сервисного центра.
- Во избежание поражения электрическим током запрещается эксплуата-

ция электрообогревателя в непосредственной близости от ванны, душа или плавательного бассейна.

- Запрещается длительная эксплуатация теплоventильатора без надзора.
- Во избежание опасности, вызываемой случайным возвратом термовыключателя в исходное положение, прибор не должен питаться через внешнее выключающее устройство, такое как таймер, или не должен быть соединен с цепью, в которой происходит регулярное включение и выключение питания.
- Перед началом чистки или технического обслуживания, а также при длительном перерыве в работе отключите прибор, вынув вилку из розетки.
- Подключению обогревателя к питающей сети должно производиться посредством шнура питания, снабженного штепсельной вилкой для обеспечения гарантированного отключения прибора от источника питания.
- При перемещении прибора соблюдайте особую осторожность. Не ударяйте и не допускайте его падения.
- Перед подключением теплоventильатора к электрической сети проверьте отсутствие повреждений изоляции шнура питания. Шнур питания не должен быть пережат тяжелыми предметами.
- Не устанавливайте теплоventильатор на расстоянии менее 0,5 м от легко воспламеняющихся предметов (синтетические материалы, мебель, шторы и т.п.) и в непосредственной близости от розетки сетевого электроснабжения.
- Не накрывайте теплоventильатор и не ограничивайте движение воздушного потока на входе и выходе воздуха.
- Во избежание ожогов, во время работы теплоventильатора в режиме нагрева, не прикасайтесь к наружной поверхности в месте выхода воздушного потока.
- Во избежание травм не снимайте кожух с корпуса прибора.
- Не располагать обогреватель непосредственно под штепсельной розеткой.
- Из соображений безопасности для детей не оставляйте лежать упаковку (полиэтиленовую пленку, картон) без присмотра.
- Не позволяйте детям играть с полиэтиленовой пленкой. Опасность удушья!
- Не используйте прибор не по его прямому назначению (сушка одежды и т.п.).
- Не пытайтесь самостоятельно отремонтировать прибор. Обратитесь к квалифицированному специалисту.
- После транспортирования при температурах ниже рабочих необходимо выдержать теплоventильатор в помещении, где предполагается его эксплуатация, без включения в сеть не менее 2-х часов.
- После длительного хранения или перерыва в работе первое включение теплоventильатора не производить в режиме полного нагрева.
- При длительных перерывах в работе рекомендуется обесточивать прибор, вынимая вилку из розетки или выключая автоматы.
- Прибор не предназначен для использования лицами (включая детей) с пониженными физическими, психическими или умственными способностями или при отсутствии у них опыта или знаний, если они не находятся под контролем или не проинструктированы об использовании прибора лицом, ответственным за их безопасность.
- Дети должны находиться под присмотром для недопущения игры с прибором.
- Теплоventильатор предназначен для эксплуатации в районах с умеренным

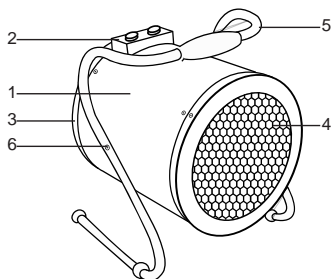
и холодным климатом в помещениях с температурой от -10°C до +40°C и относительной влажности до 93% (при температуре +25°C) в условиях, исключающих попадания на него капельбрызг, а также атмосферных осадков.

3. НАЗНАЧЕНИЕ

Профессиональный электроприбор для обогрева жилых и нежилых помещений и просушки предметов и поверхностей.

4. УСТРОЙСТВО ПРИБОРА

Несущая конструкция тепловентилятора (см. рис.1) состоит из кожухов наружного (1) и внутреннего, изготовленных из листовой стали и имеющих цилиндрическую форму. Во внутреннем кожухе размещены вентилятор и трубчатые электронагревательные элементы. Снаружи кожуха расположен корпус блока управления (2). Кожух наружный, закрытый воздухозаборной (3) и воздуховыпускной (4) решетками, винтами устанавливается к ручке-подставке (5) и имеет возможность поворота в вертикальной плоскости. Угол поворота фиксируется винтами(6).



1. Наружный кожух поворотного корпуса
2. Блок управления
3. Воздухозаборная решётка
4. Воздуховыпускная решётка
5. Ручка-подставка
6. Винт-фиксатор

Рис. 1. Устройство прибора

5. ПРИНЦИП РАБОТЫ ПРИБОРА

Вентилятор затягивает воздух через отверстия воздухозаборной решетки. Воздушный поток, втянутый вентилятором в корпус, проходя между петлями трубчатых электронагревательных элементов, нагревается и подается в помещение через отверстия воздуховыпускной решетки.

Работа тепловентилятора возможна в следующих режимах:

- Прибор выключен;
- вентиляция (без нагрева);
- вентиляция с включением электронагревательных элементов – один или несколько режимов (см. технические характеристики);

Электрическая схема тепловентилятора приведена в приложении к инструкции №1

6. ТЕХНИЧЕСКИЕ ХАРАКТЕРИСТИКИ:

Параметр	KVF-E5-11
Максимальная потребляемая мощность, кВт	4,5
Частичная потребляемая мощность, кВт	3
Номинальная мощность (в режиме вентиляции), Вт	38
Номинальный ток, А	19,8
Номинальное напряжение, В	220-230~50
Производительность по воздуху, не менее, м ³ /ч	400
Площадь обогрева, м ²	до 45
Увеличение температуры воздуха на выходе в режиме максимальной мощности	34 °С
Степень защиты	IP 20
Класс электрозащиты	I класс
Размеры прибора (ШхВхГ), мм	300х365х305
Размеры упаковки (ШхВхГ), мм	335х405х335
Вес нетто, не более, кг	5,6
Вес брутто, не более, кг	6,2

7. ФУНКЦИИ БЕЗОПАСНОЙ РАБОТЫ

Тепловентилятор снабжен устройством аварийного отключения электронагревательных элементов в случае перегрева корпуса.

Перегрев корпуса может наступить от следующих причин:

- воздухозаборная и воздуховыпускная решетки закрыты посторонними предметами или сильно загрязнены;
- тепловая мощность тепловентилятора превышает теплотери помещения, в котором он работает;
- неисправен вентилятор.

Электронагревательные элементы, после срабатывания устройства аварийного отключения, автоматически включаются через 1-2 минуты.

ВНИМАНИЕ!

Частое срабатывание устройства аварийного отключения не является нормальным режимом работы тепловентилятора. При появлении признаков ненормальной работы необходимо выключить прибор и вынуть вилку из ро-

зетки. Выясните причины проблемы и устраните их в специализированном сервисном центре. Не пытайтесь осуществить ремонт самостоятельно, это может быть опасно для вашей жизни.

8. УПРАВЛЕНИЕ ПРИБОРОМ

ВНИМАНИЕ!

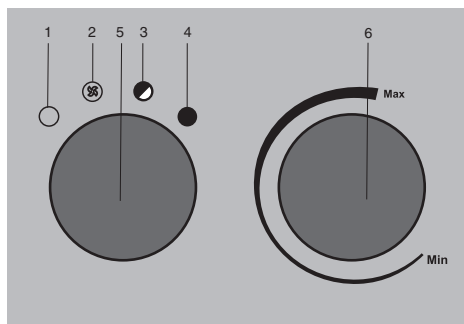
Недопустимо производить выключение тепловентилятора путем отключения питания в электросети (выдергивать вилку из розетки). Прибор в процессе работы аккумулирует тепло. Выключение прибора следует производить в соответствии с данной инструкцией.

В целях увеличения эксплуатационного срока службы тепловентилятора рекомендуется соблюдать указанную последовательность выключения тепловентилятора.

ВНИМАНИЕ!

Сечение провода для модели HP-5.000С, подводимого к розетке от щита питания, должно быть не менее 2,5 мм² для медного провода и не менее 4,0 мм² для алюминиевого провода. В щите питания должны иметься автоматические выключатели на 25 А для защиты электропроводки от перегрузок.

8.1. УПРАВЛЕНИЕ ПРИБОРОМ



Блок управления KVF-E5-11

1. Положение выключения прибора.
2. Положение режима вентиляции без нагрева.
3. Положение частичной мощности нагрева.
4. Положение полной мощности нагрева.
5. Ручка переключателя режимов.
6. Ручка регулировки термостата.

1) Подготовка прибора к работе

Перед подключением прибора к электросети переведите ручку переключателя «4» в положение «0». Затем подключите тепловентилятор к электросети через клеммный блок или автоматический выключатель. Прибор готов к работе.

ВНИМАНИЕ!

Сечение провода, подводимого к розетке от щита питания, должно быть не менее 1,5 мм² для медного провода и не менее 2,5 мм² для алюминиевого провода. В щите питания должны иметься автоматические выключатели на 16 А для защиты электропроводки от перегрузок.

2) Режим вентиляции (без нагрева)

Для включения прибора в режиме вентиляции (без нагрева) переведите ручку переключателя в положение «2», (см. рис. 2), при этом начинает работать вентилятор.

Чтобы отключить режим вентиляции и выключить прибор, переведите ручку регулятора в положение «1».

3) Режим обогрева

Чтобы включить прибор в режиме обогрева, поверните ручку в положение «3» для частичной мощности обогрева или в положение «4» — для полной мощности. Чтобы выключить прибор, поверните ручку регулятора против часовой стрелки в положение «2», дайте поработать тепловентилятору в режиме вентиляции несколько минут для охлаждения нагревательных элементов. После этого поверните ручку регулятора в положение «1», выключив прибор.

Если температура окружающего воздуха выше, чем установленная терморегулятором, пушка работает в режиме вентиляции без нагрева. Если температура окружающего воздуха ниже, чем установленная терморегулятором, пушка работает в режиме вентиляции с нагревом (мощность нагрева зависит от положения клавиши переключателя). Ручкой терморегулятора устанавливается требуемая температура воздуха в помещении. Терморегулятор поддерживает заданную температуру путем автоматического отключения и включения электронагревателя (примерный диапазон поддерживаемой температуры от 0°C до 40°C). Для увеличения желаемой температуры поверните ручку терморегулятора по часовой стрелке, для уменьшения – против часовой стрелки.

4) Режим комфортный

Чтобы установить необходимую температуру нагрева и поддерживать постоянную температуру воздуха в помещении, включите прибор на полную мощность, переведя ручку регулировки термостата в максимальное положение. Когда температура в помещении достигнет комфортного для вас уровня, начните медленно поворачивать ручку регулировки термостата против часовой стрелки, пока не услышите щелчок. Таким образом прибор запомнит комфортную для вас температуру и будет поддерживать её, автоматически включаясь и выключаясь.

ВНИМАНИЕ!

В целях увеличения эксплуатационного срока службы тепловентилятора рекомендуется соблюдать указанную последовательность выключения тепловентилятора. Выключение тепловентилятора без предварительного охлаждения электронагревателей может привести к перегреву и преждевременному выходу из строя электронагревателей.

9. УХОД И ОБСЛУЖИВАНИЕ

При нормальной эксплуатации тепловентилятор не требует технического обслуживания, а только чистку от пыли решетки вентилятора и решетки с лицевой стороны тепловентилятора и контроля работоспособности. Исправ-

ность тепловентилятора определяется внешним осмотром, затем включением и проверкой нагрева потока воздуха. Возможные неисправности и методы их устранения приведены в таблице ниже. При соблюдении условий эксплуатации, хранения и своевременном устранении неисправностей тепловентилятор может эксплуатироваться более 7 лет.

10. ПРАВИЛА ТРАНСПОРТИРОВКИ И ХРАНЕНИЯ

Тепловентилятор в упаковке изготовителя можно транспортировать всеми видами крытого транспорта при температуре воздуха от -50 до +50°C и относительной влажности до 100% (при температуре +25°C) в соответствии с правилами перевозки грузов, действующих на данном виде транспорта. При транспортировании должны быть исключены любые возможные удары и перемещения упаковки с тепловентилятором внутри транспортного средства. Тепловентилятор должен храниться в упаковке изготовителя в отапливаемом вентилируемом помещении при температуре от +5 до +40°C и относительной влажности до 80% (при температуре +25°C). Транспортирование и хранение тепловентилятора должно соответствовать указаниям манипуляционных знаков на упаковке.

11. ПОИСК И УСТРАНЕНИЕ НЕИСПРАВНОСТЕЙ

Содержание неисправности, внешнее проявление и дополнительные признаки	Вероятная причина	Метод устранения
Тепловентилятор не включается	Отсутствует напряжение в сети электропитания	Проверить наличие напряжения в сетевой розетке
		Проверить целостность шнура питания, неисправный заменить*
	Не работает переключатель	Проверить срабатывание переключателя, неисправный заменить*
Воздушный поток не нагревается	Температура воздуха в помещении выше, чем задана терморегулятором	Повернуть ручку терморегулятора по часовой стрелке до включения электронагревательных элементов
	Обрыв цепи питания электронагревательных элементов	Устранить обрыв*
	Не работает переключатель	Проверить срабатывание переключателя, неисправный заменить*
	Неисправны электронагревательные элементы	Заменить электронагревательные элементы*
* Примечание: Для устранения неисправностей, связанных с заменой деталей и обрывом цепи, обращайтесь в авторизованный сервисный центр.		

12. УТИЛИЗАЦИЯ

По истечению срока службы прибор тепловентилятор должен быть утилизирован в соответствии с нормами, правилами и способами, действующими в месте утилизации.

Не выбрасывайте прибор вместе с бытовыми отходами.

По истечении срока службы прибора, сдавайте его в пункт сбора для утилизации, если это предусмотрено местными нормами и правилами. Это поможет избежать возможных последствий на окружающую среду и здоровье человека, а также будет способствовать повторному использованию компонентов изделия.

Информацию о том, где и как можно утилизировать прибор можно получить от местных органов власти.

13. ДАТА ИЗГОТОВЛЕНИЯ

Дата изготовления указана на приборе.

14. ГАРАНТИИ И СЕРТИФИКАЦИЯ

Гарантийный срок эксплуатации - 24 месяца от даты продажи.

Товар сертифицирован на территории Таможенного союза.

Товар соответствует требованиям нормативных документов:

ТР ТС 004/2011 «О безопасности низковольтного оборудования»,

ТР ТС 020/2011 «Электромагнитная совместимость технических средств»

Изготовитель:

Общество с ограниченной ответственностью «Ижевский завод тепловой техники»

Адрес: 426052, г. Ижевск, ул. Лесозаводская, д.23/110

Тел./факс: +7 (3412) 905-410, +7 (3412) 905-411.

Сделано в России



Приложение №1

Схема электрическая принципиальная KVF-E5-11

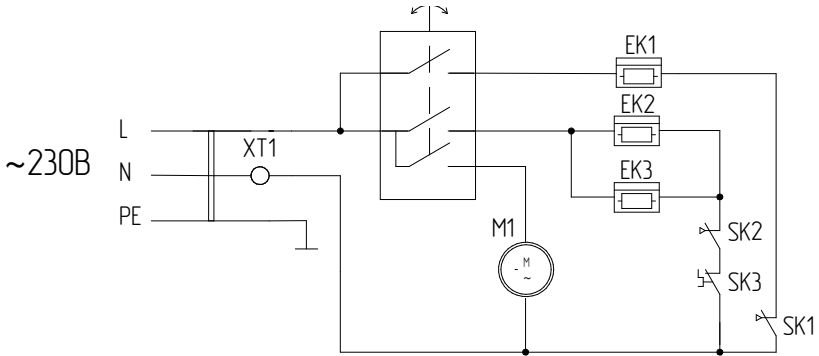


Схема коммутации переключателя

SA1	Контакты	Положение			
		1	2	3	4
	В - 3				X
	А - 1			X	X
	А - 2		X	X	X

EK1, EK2, EK3 – нагревательный элемент;
 M1 – электродвигатель;
 SA1 – переключатель режимов работы;
 SK1, SK2 – защитный термостат;
 SK3 – терморегулятор;
 XT1 – клеммная колодка.

