

# ПАНЕЛЬ

варочная **газовая**

ПВГ 2100

ПВГ 2150

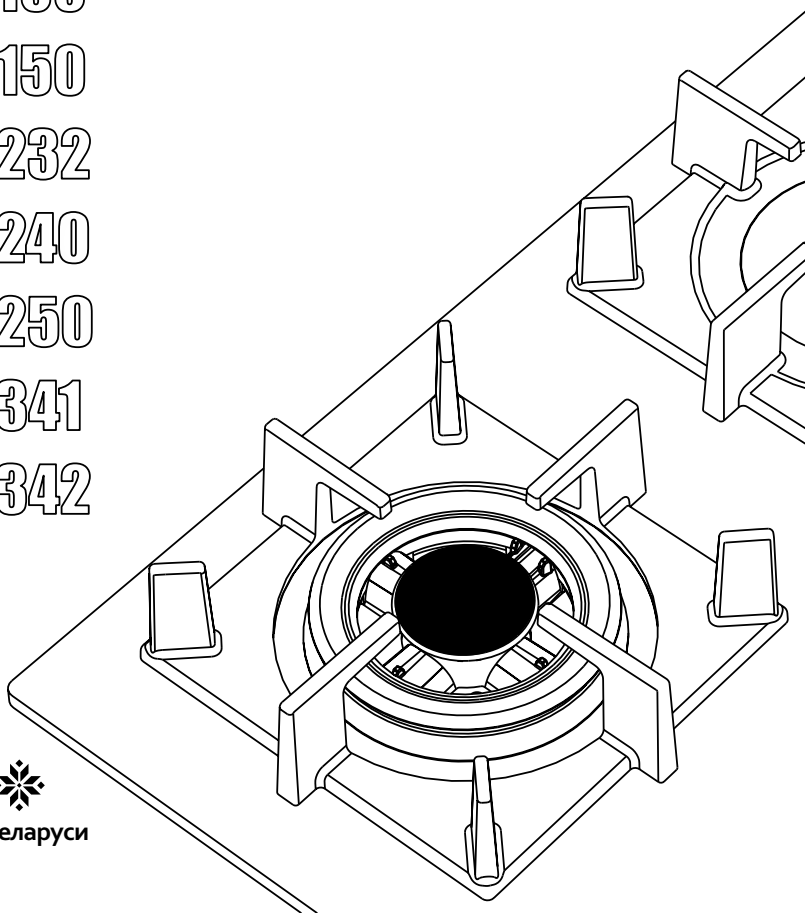
ПВГ 2232

ПВГ 2240

ПВГ 2250

ПВГ 2341

ПВГ 2342



Сделано в Беларуси

ПВГ2341.00.0.000 РЭ [35].pdf

# Руководство по эксплуатации, техническому обслуживанию и установке

## СОДЕРЖАНИЕ

1 Общие указания .....	2
2 Требования безопасности .....	3
3 Технические характеристики.....	5
4 Комплектность .....	7
5 Устройство и порядок работы.....	7
5.1 Устройство .....	7
5.2 Управление варочной панелью .....	11
6 Установка .....	11
7 Подключение.....	19
7.1 Рекомендации ремонтным службам .....	20
8 Практические советы .....	21
9 Обслуживание варочной панели .....	21
9.1 Уход за варочной панелью.....	21
10 Возможные неисправности и методы их устранения .....	22
11 Техническое обслуживание варочной панели.....	23
12 Транспортирование и хранение.....	23
13 Утилизация .....	23
14 Гарантии изготовителя .....	23
Приложение: гарантийная карта	

## 1 ОБЩИЕ УКАЗАНИЯ

Настоящее руководство по эксплуатации, техническому обслуживанию и установке распространяется на панели варочные газовые (далее по тексту варочные панели) моделей ПВГ 2100, ПВГ 2150, ПВГ 2232, ПВГ 2240, ПВГ 2250, ПВГ 2341, ПВГ 2342, их исполнения и модификации и действительно только в тех странах, чьи символы указаны на обложке. Варочная панель предназначена для приготовления пищи частными лицами в домашних условиях при температуре воздуха в помещении от плюс 1 °С до плюс 40 °С и относительной влажности воздуха не более 80 %.

Варочная панель сертифицирована в соответствии с требованиями нормативных правовых актов (НПА), технических нормативных правовых актов (ТНПА) и технических регламентов Таможенного союза (ТР ТС, ТР ЕАЭС), по которым проведена обязательная сертификация.

Срок службы варочной панели - 10 лет, по истечении которого необходимо обратиться в организацию, осуществляющую надзор за бытовыми газовыми приборами, для определения возможности и срока дальнейшей эксплуатации варочной панели или необходимости ее замены.

Варочная панель, в зависимости от настройки, может работать на природном газе G20 или сжиженном газе СПБГ.

При продаже торговая организация обязана заполнить соответствующие разделы гарантийной карты .

Подключение варочной панели должно производиться организацией, имеющей право на подключение и обслуживание газовых приборов.

При подключении варочной панели должен быть заполнен талон установки.

Если произведена регулировка на использование другого вида газа, мастер обязан сделать соответствующую отметку в талоне установки и маркировке варочной панели.

Изготовитель (продавец) не несет ответственности (в том числе и в гарантийный период):

- за дефекты и повреждения изделия, возникшие вследствие нарушения указаний по его хранению, установке, подключению, условий эксплуатации, либо действия непреодолимой силы (пожара, наводнения и т.п.), воздействия домашних животных, насекомых, грызунов;

- за последствия, вызванные неквалифицированным ремонтом.

## 2 ТРЕБОВАНИЯ БЕЗОПАСНОСТИ

**ВНИМАНИЕ!** ЛИЦА, ПОЛЬЗУЮЩИЕСЯ ВАРОЧНОЙ ПАНЕЛЬЮ, ОБЯЗАНЫ ЗНАТЬ ПРАВИЛА ПОЛЬЗОВАНИЯ ГАЗОМ В БЫТУ, ДЕЙСТВУЮЩИЕ В РЕГИОНЕ, И ВНИМАТЕЛЬНО ИЗУЧИТЬ ДАННОЕ РУКОВОДСТВО.

**ВНИМАНИЕ!** ПЕРЕД ПЕРВЫМ ВКЛЮЧЕНИЕМ ВЫДЕРЖАТЬ ПРИБОР В ПОМЕЩЕНИИ, ГДЕ ОН БУДЕТ УСТАНОВЛЕН, НЕ МЕНЕЕ ЧЕТЫРЕХ ЧАСОВ.

- ВАРОЧНАЯ ПАНЕЛЬ НЕ ПРЕДНАЗНАЧЕНА ДЛЯ ИСПОЛЬЗОВАНИЯ В КОММЕРЧЕСКИХ И ПРОИЗВОДСТВЕННЫХ ЗОНАХ.
- ИСПОЛЬЗОВАНИЕ ПРИБОРА ДЛЯ ПРИГОТОВЛЕНИЯ ПИЩИ НА ГАЗЕ ВЕДЕТ К ОБРАЗОВАНИЮ ТЕПЛА И ВЛАЖНОСТИ В ПОМЕЩЕНИИ УСТАНОВКИ. ПОМЕЩЕНИЕ ДОЛЖНО ИМЕТЬ ХОРОШУЮ ВЕНТИЛЯЦИЮ, ДЛЯ ЧЕГО НЕОБХОДИМО ДЕРЖАТЬ ОТКРЫТЫМИ ВЕНТИЛЯЦИОННЫЕ ОТВЕРСТИЯ ИЛИ ПРЕДУСМАТРИВАТЬ МЕХАНИЧЕСКОЕ ВЕНТИЛЯЦИОННОЕ УСТРОЙСТВО (НАПРИМЕР, ВЫТЯЖКУ).

ИНТЕНСИВНОЕ И ПРОДОЛЖИТЕЛЬНОЕ ИСПОЛЬЗОВАНИЕ ПРИБОРА МОЖЕТ ПРИВОДИТЬ К НЕОБХОДИМОСТИ ДОПОЛНИТЕЛЬНОЙ ВЕНТИЛЯЦИИ, НАПРИМЕР ОТКРЫВАНИЕ ОКНА И ЭФФЕКТИВНОЕ ПРОВЕТРИВАНИЕ, ИЛИ РАБОТА МЕХАНИЧЕСКОГО ВЕНТИЛЯТОРА НА БОЛЕЕ ВЫСОКОЙ МОЩНОСТИ.

ОБЪЕМ ПОМЕЩЕНИЯ КУХНИ ДОЛЖЕН БЫТЬ НЕ МЕНЕЕ:

- ДЛЯ ВАРОЧНЫХ ПАНЕЛЕЙ С ТРЕМЯ ГАЗОВЫМИ ГОРЕЛКАМИ - 12 м<sup>3</sup>;
- ДЛЯ ВАРОЧНЫХ ПАНЕЛЕЙ С ЧЕТЫРЬМЯ ГАЗОВЫМИ ГОРЕЛКАМИ - 15 м<sup>3</sup>;
- ДЛЯ ВАРОЧНЫХ ПАНЕЛЕЙ С ПЯТЬЮ ГАЗОВЫМИ ГОРЕЛКАМИ - 18 м<sup>3</sup>.
- **ЗАПРЕЩАЕТСЯ** ПОЛЬЗОВАТЬСЯ ВАРОЧНОЙ ПАНЕЛЬЮ, ЕСЛИ ВИДИ И ДАВЛЕНИЕ ГАЗА В СЕТИ НЕ СООТВЕТСТВУЕТ ВИДУ И ДАВЛЕНИЮ ГАЗА, УКАЗАННОМУ В РУКОВОДСТВЕ И НА ТАБЛИЧКЕ ИЗДЕЛИЯ.
- РАЗМЕЩЕНИЕ И ЭКСПЛУАТАЦИЯ ПОДКЛЮЧАЕМЫХ К ВАРОЧНОЙ ПАНЕЛИ БАЛЛОНОВ ДЛЯ СЖИЖЕННОГО ГАЗА ДОЛЖНЫ ОСУЩЕСТВЛЯТЬСЯ В СООТВЕТСТВИИ С ДЕЙСТВУЮЩИМИ В ВАШЕМ РЕГИОНЕ НОРМАТИВНЫМИ ДОКУМЕНТАМИ В ОБЛАСТИ ГАЗОСНАБЖЕНИЯ И БЕЗОПАСНОСТИ.
- ВАРОЧНАЯ ПАНЕЛЬ ВЫПОЛНЕНА ПО I КЛАССУ ЗАЩИТЫ ОТ ПОРАЖЕНИЯ ЭЛЕКТРИЧЕСКИМ ТОКОМ И ДОЛЖНА ПОДКЛЮЧАТЬСЯ К ДВУХПОЛЮСНОЙ РОЗЕТКЕ С ЗАЗЕМЛЯЮЩИМ КОНТАКТОМ. ДЛЯ ОБЕСПЕЧЕНИЯ ВАШЕЙ БЕЗОПАСНОСТИ ЗАЗЕМЛЕНИЕ ДОЛЖНО СООТВЕТСТВОВАТЬ УСТАНОВЛЕННЫМ ЭЛЕКТРОТЕХНИЧЕСКИМ НОРМАМ.

### **ЗАПРЕЩАЕТСЯ:**

- ПОЛЬЗОВАТЬСЯ НЕИСПРАВНОЙ ВАРОЧНОЙ ПАНЕЛЬЮ.
- ИСКАТЬ УТЕЧКИ ГАЗА ПРИ ПОМОЩИ СПИЧЕК И ДРУГОГО ОТКРЫТОГО ОГНЯ.
- УСТАНОВЛИВАТЬ ВАРОЧНУЮ ПАНЕЛЬ В МЕСТАХ С ПОВЫШЕННЫМ РИСКОМ ПОЖАРНОЙ ОПАСНОСТИ.
- ИСПОЛЬЗОВАТЬ ВАРОЧНУЮ ПАНЕЛЬ ДЛЯ ОБОГРЕВА ПОМЕЩЕНИЯ И СУШКИ БЕЛЬЯ.
- ХРАНИТЬ ВОЗЛЕ ВАРОЧНОЙ ПАНЕЛИ ЛЕГКОВОСПЛАМЕНЯЮЩИЕСЯ ВЕЩЕСТВА И МАТЕРИАЛЫ.
- ДЕМОНТИРОВАТЬ ВАРОЧНУЮ ПАНЕЛЬ, НЕ ОТКЛЮЧИВ ЕЕ ОТ СЕТИ.

**ВНИМАНИЕ:** МАКСИМАЛЬНАЯ НАГРУЗКА НА ВАРОЧНУЮ ПАНЕЛЬ:

- С ТРЕМЯ ГАЗОВЫМИ ГОРЕЛКАМИ - 30 кг;
- С ЧЕТЫРЬМЯ ГАЗОВЫМИ ГОРЕЛКАМИ - 45 кг;
- С ПЯТЬЮ ГАЗОВЫМИ ГОРЕЛКАМИ - 50 кг.

Прибор не предназначен для использования лицами (включая детей) с пониженными физическими, сенсорными или умственными способностями или при отсутствии у них жизненного опыта или знаний, если они не находятся под присмотром или не проинструктированы об использовании прибора лицом, ответственным за их безопасность.

Дети должны находиться под присмотром для недопущения игр с прибором.

**ВНИМАНИЕ!** Прибор и его находящиеся в зоне доступа элементы становятся горячими во время применения. Будьте осторожны во избежание дотрагивания до горячих элементов. Дети младше 8 лет должны находиться вдалеке от прибора, если не находятся под постоянным наблюдением.

**ВНИМАНИЕ!** ПРИ ПОЯВЛЕНИИ В ПОМЕЩЕНИИ ЗАПАХА ГАЗА, НЕОБХОДИМО ПЕРЕКРЫТЬ ОБЩИЙ КРАН ПОДАЧИ ГАЗА, ЗАКРЫТЬ ВСЕ КРАНЫ ВАРОЧНОЙ ПАНЕЛИ, ОТКРЫТЬ ОКНА И ДО УСТРАНЕНИЯ УТЕЧЕК НЕ ПРОИЗВОДИТЬ НИКАКИХ ДЕЙСТВИЙ, СВЯЗАННЫХ С ОГНЕМ ИЛИ ИСКРООБРАЗОВАНИЕМ: НЕ ЗАЖИГАТЬ СПИЧКИ, НЕ КУРИТЬ, НЕ ВКЛЮЧАТЬ (ВЫКЛЮЧАТЬ) ОСВЕЩЕНИЕ И ЭЛЕКТРОПРИБОРЫ И Т.П.

Для устранения утечки газа необходимо немедленно вызвать аварийную газовую службу.

Когда варочная панель не работает, общий кран подачи газа должен быть закрыт.

Периодически (не реже одного раза в полгода) проверяйте состояние шнура питания и гибкого шланга подвода газа.

**ЕСЛИ СТЕКЛО ВАРОЧНОЙ ПАНЕЛИ РАЗБИЛОСЬ:**

- НЕМЕДЛЕННО ВЫКЛЮЧИТЕ ВСЕ ГОРЕЛКИ И ЛЮБЫЕ НАГРЕВАТЕЛЬНЫЕ ЭЛЕМЕНТЫ И ОТСОЕДИНИТЕ ПРИБОР ОТ ЭЛЕКТРИЧЕСКОЙ СЕТИ,
- НЕ ПРИКАСАЙТЕСЬ К ПОВЕРХНОСТИ ПРИБОРА,
- НЕ ПОЛЬЗУЙТЕСЬ ПРИБОРОМ.

Опасность пожара: не класть предметы на поверхность для приготовления пищи.

**ОСТОРОЖНО!** Процесс приготовления пищи следует контролировать. Непродолжительный процесс приготовления пищи следует контролировать непрерывно.

**ВНИМАНИЕ!** Приготовление пищи на конфорочной панели с использованием жира или масла без присмотра может быть опасным, так как может привести к пожару.

**ЗНАЙТЕ:** Нельзя тушить огонь водой. Необходимо выключить прибор и затем накрыть пламя, например, крышкой или одеялом.

Если рядом с варочной панелью находятся бытовые электроприборы, подключенные к сети (тостеры, кофемолки и т.п.), следите, чтобы их провод не попал в зону работающих горелок.

В случае возникновения пожара перекрыть общий кран подачи газа, ручки управления на варочной панели установить в нулевое положение, вызвать пожарную службу и принять меры по тушению огня.

**ВНИМАНИЕ!** Используйте только защитные приспособления для приборов для приготовления пищи, разработанные изготовителем или рекомендованные в инструкциях для использования как подходящие или защитные приспособления, включенные в прибор. Использование несоответствующих защитных приспособлений может вызвать несчастные случаи.

## 3 ТЕХНИЧЕСКИЕ ХАРАКТЕРИСТИКИ

Модель	ПВГ 2232	ПВГ 2232-01	ПВГ 2240	ПВГ 2250	ПВГ 2341	ПВГ 2150	ПВГ 2150-01	ПВГ 2100	ПВГ 2100-01	ПВГ 2100-02	ПВГ 2342
Класс прибора	3										
Категория варочной панели	П <sub>ЭНЗВР</sub>										
Диапазон номинальных напряжений, В	220-230										
Номинальная частота, Гц	50										
Класс защиты от поражения электрическим током	I										
Вид климатического исполнения по ГОСТ 15150-69	УХЛ 4										
Присоединительная резьба газопровода	G1/2-B										
Количество газовых горелок, шт.	4	4	4	4	5	3	3	3	3	3	5
горелка быстрого действия, шт.	1	-	1	1	1	1	-	1	-	-	1
горелка полубыстрого действия, шт.	2	2	1	1	2	1	1	1	1	2	2
вспомогательная горелка, шт.	1	1	1	1	1	1	1	1	1	-	1
двухзонная горелка, шт.	-	1	1	1	1	-	1	-	1	1	1
Размеры варочной панели, см											
ширина	60	60	75	85	80	75	75	45	45	45	70
глубина	52,5	52,5	50	45	52,5	35	35	52,5	52,5	52,5	52,5
высота	10	10	10	10	10	10	10	10	10	10	10
Масса, не более, кг	13,5	13,5	14,5	14,7	17,5	11	11	10	10	10	17
Содержание драгоценных материалов, г*	-	-	-	-	-	-	-	-	-	-	-

\* Содержание драгоценных материалов в модификациях прибора соответствует указанному для модели прибора.

Варочная панель может работать на природном газе G20 с давлением  $(20_{-3,0}^{+5,0})$  мбар  $((2000_{-300}^{+500})$  Па) или сжиженном газе СПБТ или G30 с давлением  $(30 \pm 5)$  мбар  $((3000 \pm 500)$  Па).

Перевод варочной панели на другой вид газа производит сервисная (ремонтная) служба путем замены сопел горелок и регулировкой винтов малого расхода (ВМР) кранов.

Тип горелки	Природный газ (G20)												Сжиженный газ Р <sub>н</sub> = 30 мбар (3000 Па)																							
	P <sub>н</sub> = 20 мбар (2000 Па)						P <sub>н</sub> = 30 мбар (3000 Па)						G30						СПБТ*																	
	Nном, кВт			BMP			Nном, кВт			BMP			Сопло			BMP			Сопло			BMP														
	GEFEST 6 (двухзонная)	GEFEST 6, GEFEST 6.1	SABAf (серия II)	SomiPress (серия III)	Nmin, кВт	GEFEST 6 (двухзонная)	GEFEST 6, GEFEST 6.1	SABAf (серия II)	SomiPress (серия III)	Nmin, кВт	GEFEST 6 (двухзонная)	GEFEST 6, GEFEST 6.1	SABAf (серия II)	SomiPress (серия III)	Nmin, кВт	GEFEST 6 (двухзонная)	GEFEST 6, GEFEST 6.1	SABAf (серия II)	SomiPress (серия III)	Nmin, кВт	GEFEST 6 (двухзонная)	GEFEST 6, GEFEST 6.1	SABAf (серия II)	SomiPress (серия III)	Nmin, кВт											
Горелка быстрого действия	3,0	3,0	0,75	131	130	123	42	41	3,0	3,0	0,75	90	85	1085	42	41	96	92	92	42	41	96	92	92	42	41										
Горелка полубыстрого действия	1,8	1,75	0,5	104	97	102	31	30	1,8	1,75	0,5	71	65	65	31	30	75	70	1073	31	30	75	70	1073	31	30										
Вспомогательная горелка	1,0	1,0	0,5	77	-72	72	31	30	1,0	1,0	0,5	53	50	52	31	30	55	53	53	31	30	55	53	53	31	30										
Двухзонная горелка	3,2		1,5	138			60	61	3,2		1,5	95			60	61	98			60	61	98			60	61										
Максимальный расход:																																				
ПВГ 2341, ПВГ 2342	1019 / 1028 л/ч												778 / 785 г/ч												765 / 773 г/ч											
SABAf II и GEFEST 6 (двухзонная); SomiPress III и GEFEST 6 (двухзонная) / GEFEST 6 и GEFEST 6 (двухзонная), GEFEST 6 и GEFEST 6 (двухзонная)																																				
ПВГ 2232	714 / 724 л/ч												545 / 553 г/ч												537 / 544 г/ч											
SABAf II, SomiPress III / GEFEST 6																																				
ПВГ 2232-01	733 / 743 л/ч												560 / 567 г/ч												551 / 558 г/ч											
SABAf II и GEFEST 6 (двухзонная); SomiPress III и GEFEST 6 (двухзонная) / GEFEST 6 и GEFEST 6 (двухзонная)																																				
Максимальный расход газа:																																				
ПВГ 2240, ПВГ 2250	857 л/ч												654 г/ч												644 г/ч											
GEFEST 6 и GEFEST 6 (двухзонная)																																				
ПВГ 2150, ПВГ 2100	547 / 552 л/ч												418 / 422 г/ч												411 / 415 г/ч											
SABAf II, SomiPress III / GEFEST 6																																				
ПВГ 2150-01, ПВГ 2100-01	567 / 571 л/ч												433 / 436 г/ч												426 / 429 г/ч											
SABAf II и GEFEST 6 (двухзонная); SomiPress III и GEFEST 6 (двухзонная) / GEFEST 6 и GEFEST 6 (двухзонная)																																				
ПВГ 2100-02 GEFEST 6	647 л/ч												494 г/ч												486 г/ч											

Варочная панель имеет комплект сменных сопел для сжиженного газа номинального давления 30 мбар.

Расходы газа приведены к стандартным условиям: температура окружающей среды - плюс 15 °С, атмосферное давление - 101,3 кПа (по СТЬБЕН 30-1-1-2005).

\*СПБТ - сжиженный газ "пропан-бутан" по СТЬБ 2262-2012, ГОСТ 20448-2018 (высшая теплота сгорания Н<sub>с</sub> - 98,4 МДж/м<sup>3</sup> (50,28 МДж/кг)).



**4 КОМПЛЕКТНОСТЬ**

Модель	ПВГ 2100 ПВГ 2100-01 ПВГ 2100-02	ПВГ 2150- ПВГ 2150-01	ПВГ 2232, ПВГ 2232-01	ПВГ 2240, ПВГ 2250	ПВГ 2341	ПВГ 2342
Варочная панель, шт.	1	1	1	1	1	1
Решетка, шт.	3	3	2	4	5	3 (5*)
Комплект горелок варочной панели (смеситель и шляпка), шт.	3	3	4	4	5	5
Сменные сопла, шт.	3	3	4	4	5	5
Уплотнение, шт.	1	1	1	1	1	1
Кронштейн, шт.	2	2	2	2	2	2
Фильтр, шт.	1	1	1	1	1	1
Штуцер угловой, шт.	1	1	1	1	1	1
Винт самонарезающий, шт.	8	8	8	8	8	8
Шайба, шт.	4	4	4	4	4	4
Накладка (для посуды малого диаметра), шт.	1	1	1	1	1	1*
Руководство по эксплуатации, шт.	1	1	1	1	1	1
Адреса уполномоченных организаций по обслуживанию техники (товарный знак «GEFEST»), шт.	1	1	1	1	1	1
Гарантийная карта, шт.	1	1	1	1	1	1
Упаковка, шт.	1	1	1	1	1	1

\*Только для варочных панелей с одинарными решетками.

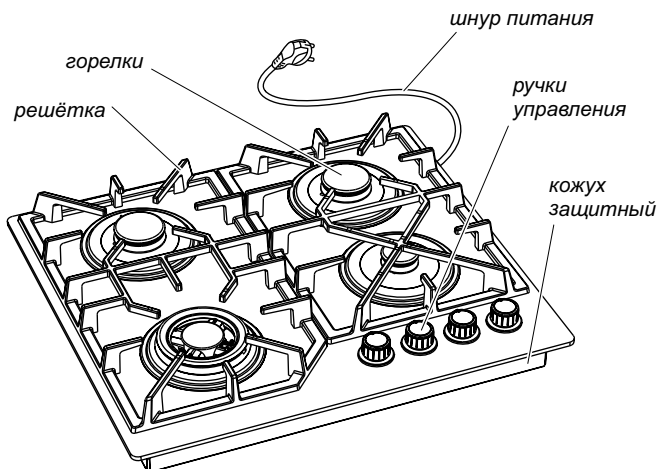
**5 УСТРОЙСТВО И ПОРЯДОК РАБОТЫ****5.1 УСТРОЙСТВО**

Рис. 1

МОДЕЛЬ ПВГ 2232;  
ПВГ 2232-01

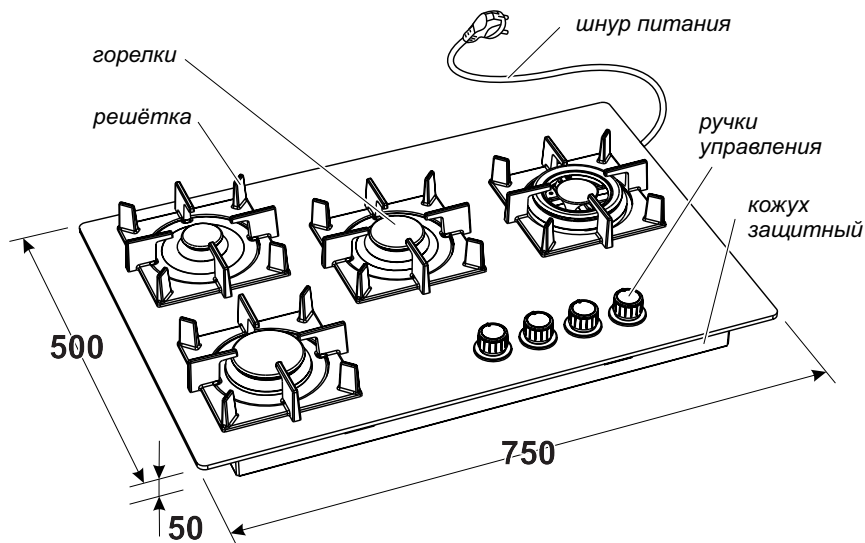


Рис. 2 МОДЕЛЬ ПВГ 2240

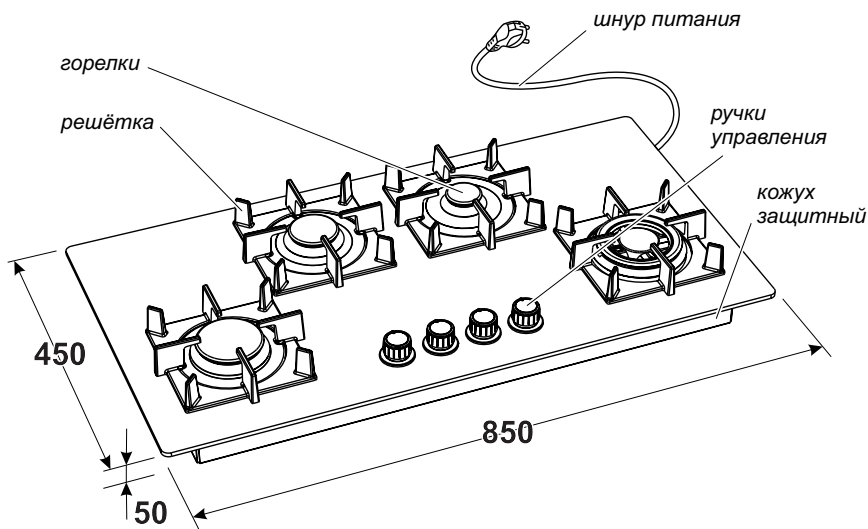


Рис. 3 МОДЕЛЬ ПВГ 2250

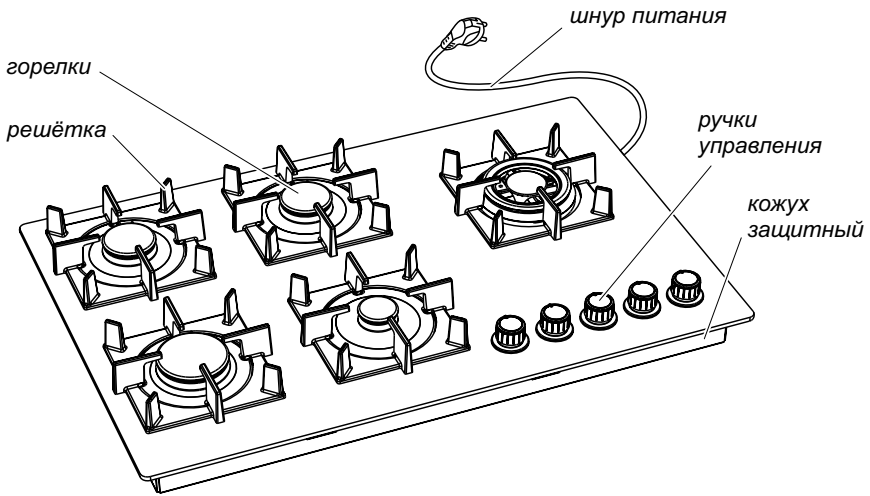


Рис. 4 МОДЕЛЬ ПВГ 2341

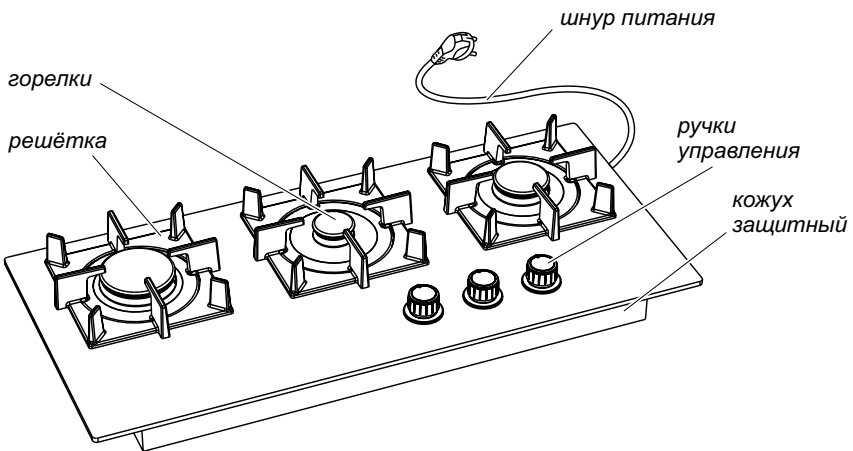


Рис. 5 МОДЕЛЬ ПВГ 2150; ПВГ 2150-01

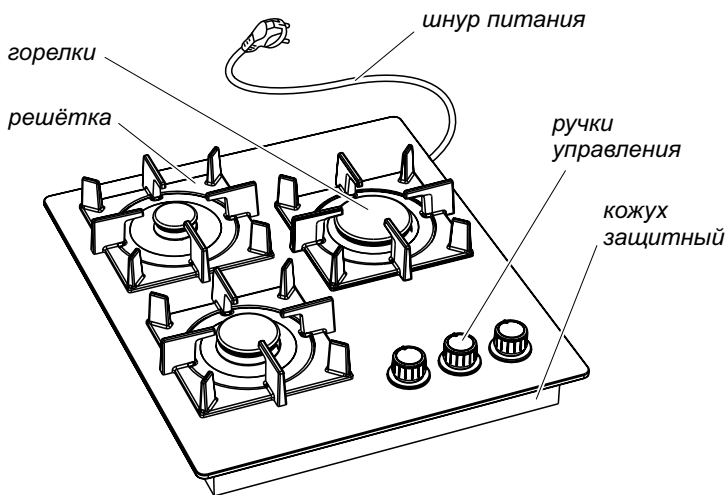


Рис. 6 МОДЕЛЬ ПВГ 2100; ПВГ 2100-01; ПВГ 2100-02

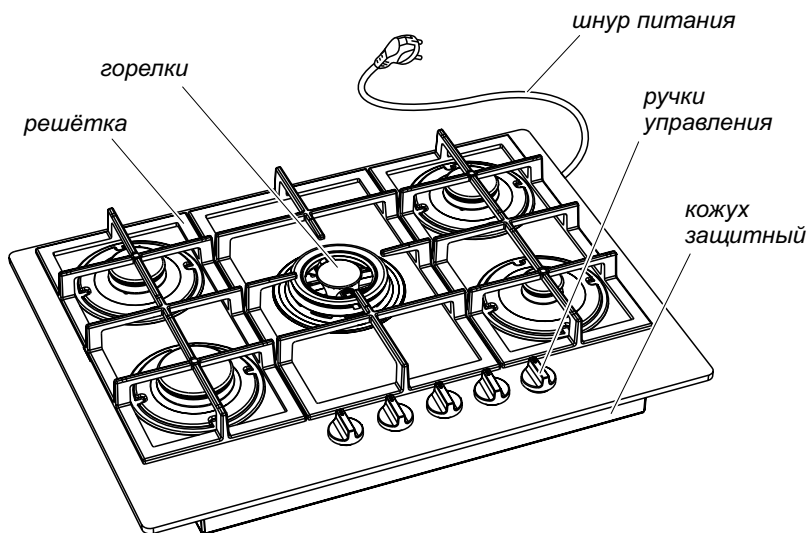


Рис. 7 МОДЕЛЬ ПВГ 2342

## 5.2 УПРАВЛЕНИЕ ВАРОЧНОЙ ПАНЕЛЬЮ

Возле каждой ручки нанесены символы, обозначающие соответствие горелки и управляющего крана, а также:

“ • ” – кран закрыт



“  ” – электророзжиг и максимальное пламя



“  ” – малое пламя

Чтобы зажечь горелку, необходимо нажать на соответствующую ей ручку крана и повернуть ее против часовой стрелки в положение «электророзжиг и максимальное пламя». При этом к горелке начнет поступать газ, а между разрядником электророзжига и корпусом горелки будет проскакивать искра высоковольтного разряда. После возгорания газа ручку крана необходимо удерживать в нажатом состоянии в течении 10 секунд для срабатывания предохранительного устройства. Предохранительное устройство служит для прекращения подачи газа при погасании пламени. Если электричество отсутствует, горелку можно разжечь при помощи спичек, зажигалки и т. д.

**ВНИМАНИЕ!** Это устройство необходимо приводить в действие не более 15 с. Если по истечении 15 с горелка не зажглась, то это устройство не следует больше приводить в действие и повторить попытку зажигания не менее чем через 1 мин.

Повторный розжиг допускается проводить в положении ручки крана между символами «электророзжиг и максимальное пламя» и «малое пламя».

При погасании пламени горелки (по любой причине) необходимо выключить устройство регулировки и предпринять попытку повторного зажигания не менее чем через 1 мин.

**ВНИМАНИЕ!** ЗАПРЕЩАЕТСЯ ПОЛЬЗОВАТЬСЯ ЭЛЕКТРОРОЗЖИГОМ ПРИ СНЯТЫХ ГОРЕЛКАХ, НЕУСТАНОВЛЕННЫХ И НЕПРАВИЛЬНО УСТАНОВЛЕННЫХ ШЛЯПКАХ – ЭТО МОЖЕТ ПРИВЕСТИ К ВЫХОДУ ИЗ СТРОЯ СИСТЕМЫ ЭЛЕКТРОРОЗЖИГА.

Все краны имеют фиксированное положение «малое пламя», обеспечивающее устойчивое горение в экономичном режиме. Оно удобно при необходимости резко убавить огонь, не выключая горелку.

## 6 УСТАНОВКА

При установке необходимо учесть наличие и размеры подводящих газовых и электрических коммуникаций.

### Порядок монтажа:

1. Точно разметить на столешнице контур проема под варочную панель в соответствии с рис. 8, 9, 10, 11, 12, 13, 14.

Стена за варочной панелью должна быть облицована термостойким материалом (например керамической плиткой и т. п.).

Мебель, в которую будет встраиваться прибор, должна быть термостойкой и выдерживать температуру не менее 100 °С.

Края проема должны быть предохранены материалом, устойчивым к поглощению влаги.

2. Выпилить проем, придерживая удаляемую часть снизу, во избежание преждевременного падения и скола декоративного покрытия. Дополнительные вентиляционных отверстий не требуется.

3. Разметить и закрепить крепежные кронштейны так, чтобы верхняя кромка кронштейна была на одном уровне с поверхностью столешницы.

**ВНИМАНИЕ!** ЧТОБЫ ИЗБЕЖАТЬ РАСТРЕСКИВАНИЯ СТОЛЕШНИЦЫ, НЕ ЗАВОРАЧИВАЙТЕ ШУРУПЫ, НЕ ПРОСВЕРЛИВ ПРЕДВАРИТЕЛЬНО ОТВЕРСТИЯ ДИАМЕТРОМ ОТ 2,5 ДО 3 мм.

4. По краю внутренней стороны варочной панели приклеить уплотнение для плотного и герметичного прилегания.

5. Аккуратно вставить варочную панель в проем и закрепить четырьмя шурупами с шайбами.

Минимальное расстояние от края прибора до боковых вертикальных поверхностей справа или слева (стена, мебель):

- для ПВГ 2232; ПВГ 2232-01; ПВГ 2341; ПВГ 2100; ПВГ 2100-01; ПВГ 2100-02 – 180 мм;
- для ПВГ 2342 – 130 мм;
- для ПВГ 2150; ПВГ 2150-01; ПВГ 2240 – 140 мм;
- для ПВГ 2250 – 155 мм.

Минимальное расстояние от края прибора до вертикальной поверхности сзади:

- для ПВГ 2232; ПВГ 2232-01; ПВГ 2341; ПВГ 2100; ПВГ 2100-01; ПВГ 2100-02; ПВГ 2342; ПВГ 2240; ПВГ 2250 – 35 мм;
- для ПВГ 2150; ПВГ 2150-01 – 100 мм.

Минимальное расстояние от плоскости установки посуды до горизонтальной поверхности сверху – 800 мм;

Минимальное расстояние от плоскости установки посуды до вытяжки сверху – 700 мм.

6. Если после установки панели в рабочее положение её нижняя часть (защитный кожух) является доступной, её необходимо закрыть доской, ДСП, ДВП и т.д.

При установке панели необходимо обеспечить минимальные воздушные зазоры согласно рис. 15.

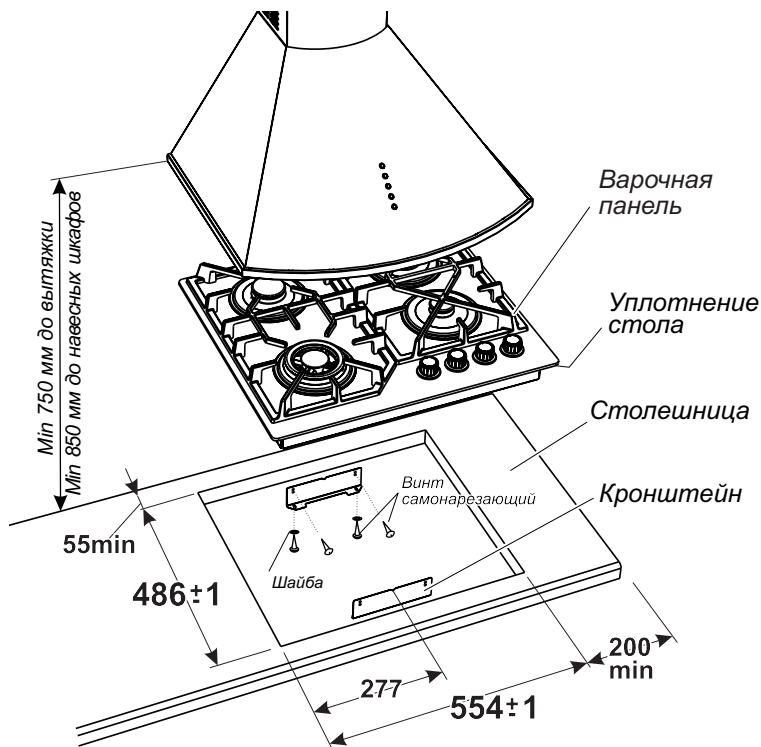


Рис. 8 МОДЕЛЬ ПВГ 2232, ПВГ 2232-01

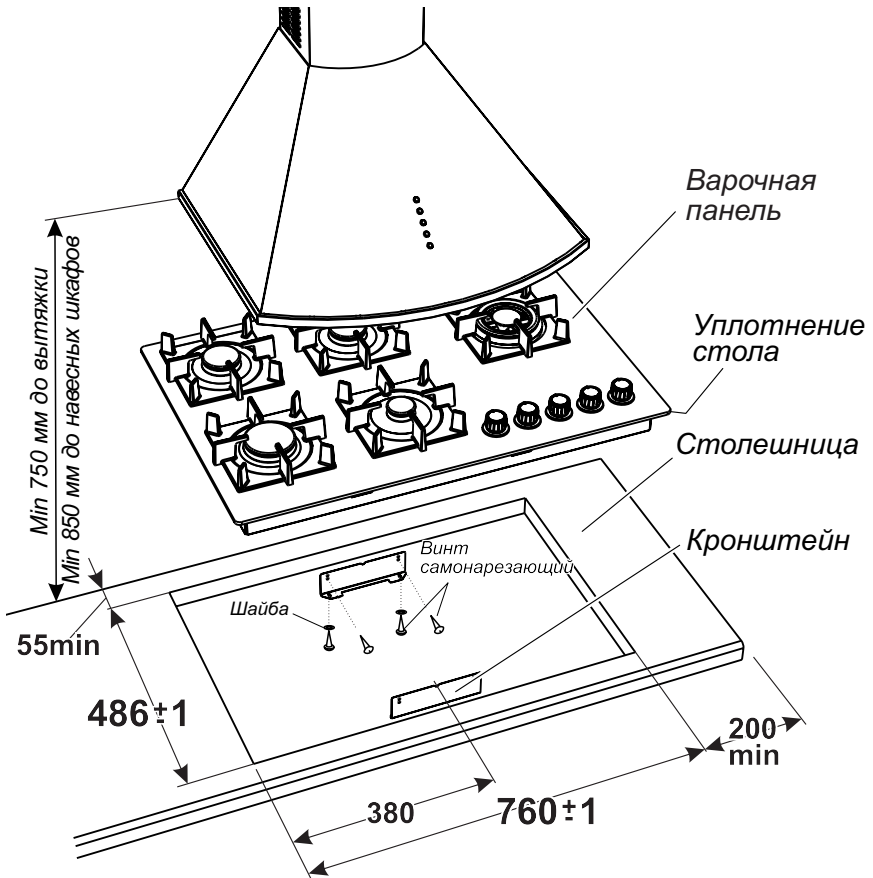


Рис. 9 МОДЕЛЬ ПВГ 2341

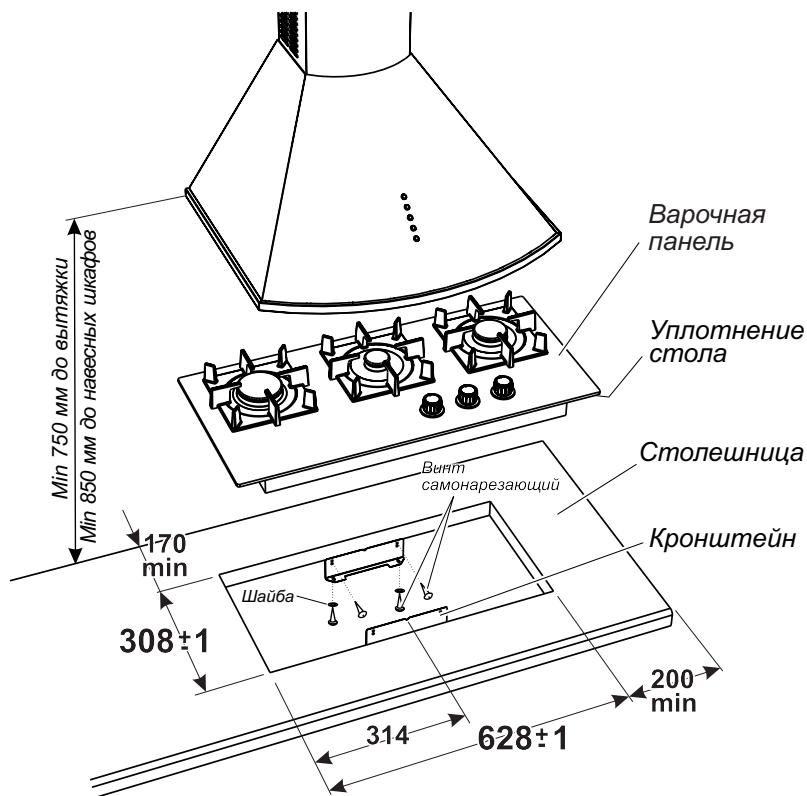


Рис. 10 МОДЕЛЬ ПВГ 2150; ПВГ 2150-01



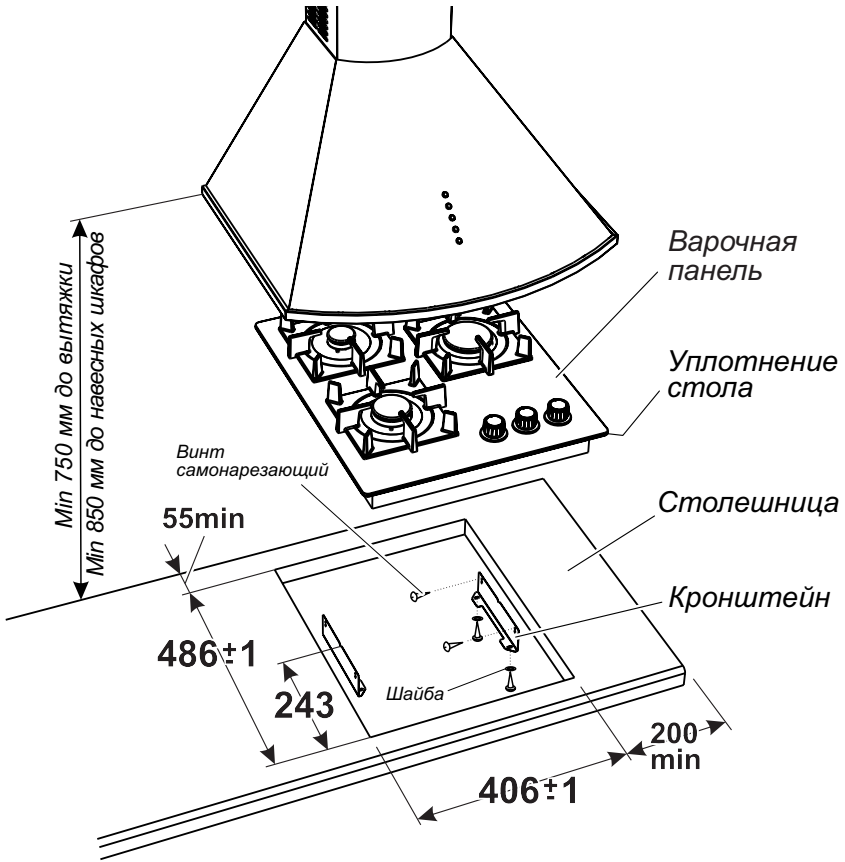


Рис. 11 МОДЕЛЬ ПВГ 2100; ПВГ 2100-01; ПВГ 2100-02

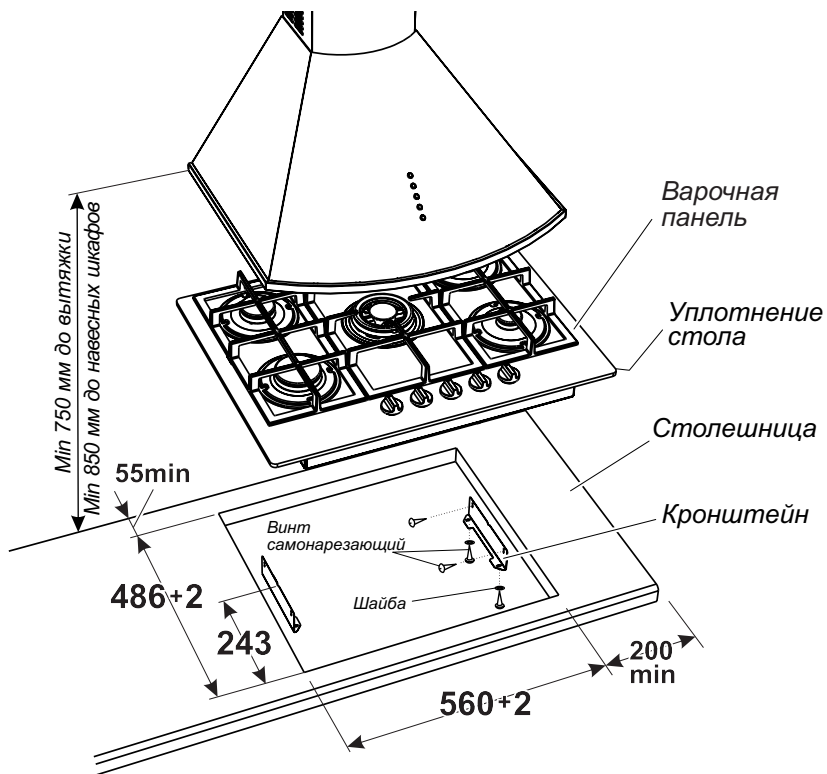


Рис. 12 МОДЕЛЬ ПВГ 2342

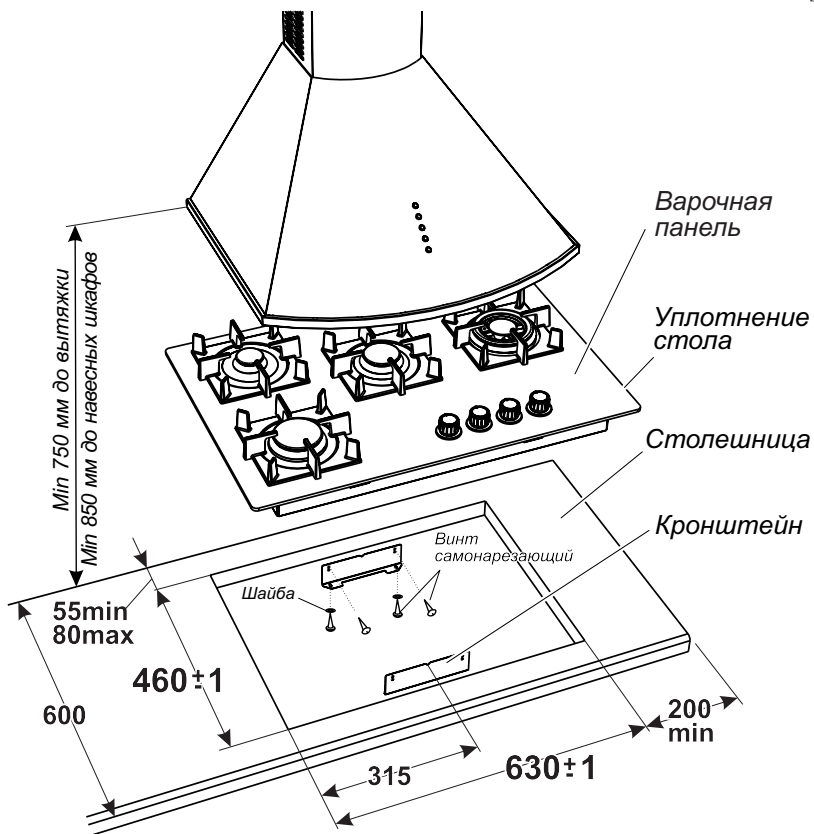


Рис. 13 МОДЕЛЬ ПВГ 2240

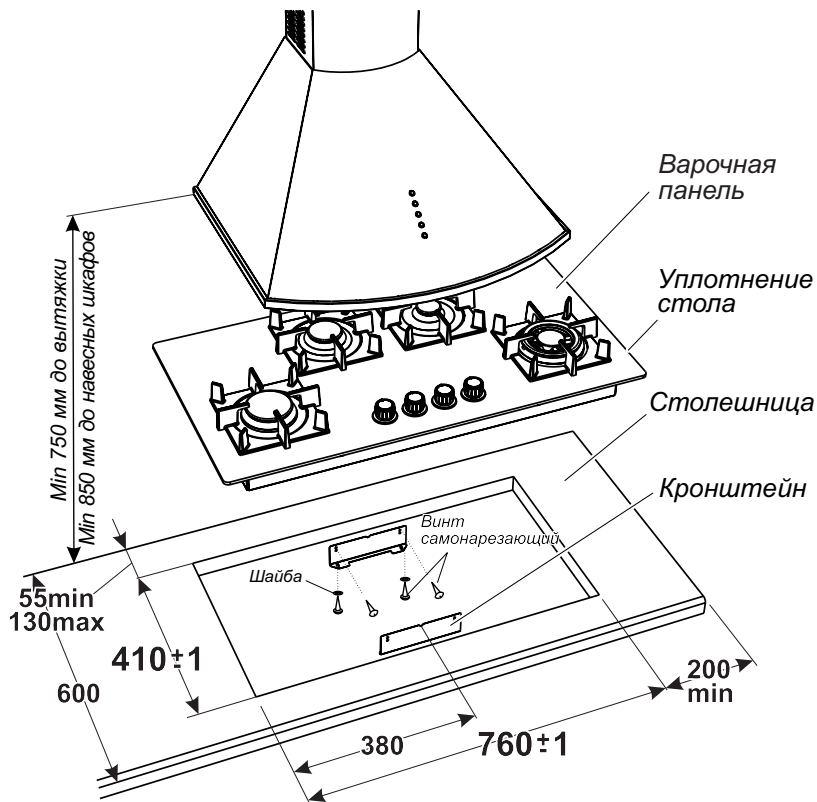


Рис. 14 МОДЕЛЬ ПВГ 2250

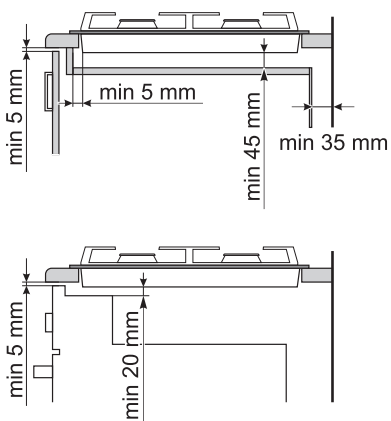


Рис. 15

## 7 ПОДКЛЮЧЕНИЕ

Варочная панель должна быть подключена только квалифицированным персоналом организаций, имеющих право на установку, подключение и обслуживание газовых плит.

При подключении варочной панели должен быть заполнен талон установки.

Самовольно и неправильно подключенная варочная панель не обеспечит надежную и безопасную работу и может привести к несчастному случаю.

Перед подключением проверить, соответствуют ли условия подключения (вид газа и давление газа) настройке прибора. Параметры настройки прибора приведены в маркировке.

Если давление природного газа в подводящей сети превышает максимально допустимое значение, необходимо установить редуктор, понижающий давление до положенной величины.

Прибор не следует присоединять к дымоходу. Прибор должен быть установлен в соответствии с указаниями руководства по эксплуатации и с учетом требований безопасности и технической эксплуатации, действующих в вашем регионе. Следует обратить внимание на меры по вентиляции помещений.

Варочная панель имеет присоединительную резьбу G 1/2-В.

Подсоединение варочной панели к газовой сети или баллону должно быть выполнено при помощи гибкого шланга согласно действующим в Вашем регионе нормативным документам в области газоснабжения и безопасности (рис. 16).

При подсоединении варочной панели к баллону необходимо применять регулятор давления газа.

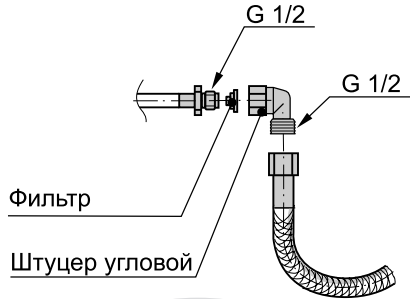


Рис. 16

**ВНИМАНИЕ!** ПРИ ПОДСОЕДИНЕНИИ ПРИБОРА К ГАЗОВОЙ СЕТИ ГИБКИМ ТОКОПРОВОДЯЩИМ ШЛАНГОМ (СТАЛЬНЫМ ИЛИ В СТАЛЬНОЙ ОПЛЕТКЕ И Т.П.) СЛЕДУЕТ ПРИМЕНЯТЬ СПЕЦИАЛЬНУЮ ИЗОЛИРУЮЩУЮ ВСТАВКУ. ВСТАВКА УСТАНОВЛИВАЕТСЯ НА ВНУТРИКВАРТИРНОМ ГАЗОПРОВОДЕ ПОСЛЕ КРАНА.

ПРИ ПОДСОЕДИНЕНИИ ПРИБОРА К ГАЗОВОЙ СЕТИ ГИБКИМ НЕТОКОПРОВОДЯЩИМ ШЛАНГОМ (РЕЗИНОВЫМ) ПРИМЕНЕНИЕ СПЕЦИАЛЬНОЙ ИЗОЛИРУЮЩЕЙ ВСТАВКИ НЕ ТРЕБУЕТСЯ.

Гибкий присоединительный шланг, специальная изолирующая вставка и регулятор давления газа в комплект поставки не входят и приобретаются через торговую сеть.

Характеристики гибкого присоединительного шланга должны соответствовать действующему в Вашем регионе законодательству. Выбранный шланг должен иметь документ, указывающий дату изготовления, срок службы и замены.

**При подсоединении должны быть соблюдены следующие требования:**

- Шланг должен быть доступен для осмотра по всей длине.
- Шланг не должен проходить в зоне высоких температур и касаться защитного кожуха.
- Шланг не должен пережиматься, образовывать петли, иметь сильные изгибы и испытывать растягивающие усилия.
- Шланг не должен касаться подвижных объектов и предметов с острыми кромками.

- Шланг должен иметь длину, достаточную для подключения, обслуживания и соответствовать действующим в вашем регионе ТНПА.

- Если шланг имеет повреждения, он должен заменяться целиком, ремонт недопустим.

Проверить герметичность соединений в соответствии с технологическими инструкциями газоснабжающей организации.

**ЗАПРЕЩАЕТСЯ ПРОВЕРЯТЬ ГЕРМЕТИЧНОСТЬ СОЕДИНЕНИЙ И ИСКАТЬ УТЕЧКИ ГАЗА С ПОМОЩЬЮ СПИЧЕК И ДРУГОГО ОТКРЫТОГО ОГНЯ.**

Варочная панель подключается к сети 220-230 В (50 Гц).

Вилка и сетевой шнур после установки должны быть доступны для обеспечения возможности отключения и не должны подвергаться нагреву. Отключение также может осуществляться с помощью встроенного в стационарную проводку выключателя, в соответствии с правилами по электротехническому монтажу.

Не допускается размещать прибор так, чтобы розетка находилась над рабочей зоной.

Перед подключением мастер обязан визуально проверить установку ручек управления в нулевом положении.

В случае, если потребитель не может подтвердить соответствие параметров прибора и электрической сети, ему необходимо обратиться в ЖЭС для подтверждения и доработок при необходимости.

**ВНИМАНИЕ! ПРИБОР ВЫПОЛНЕН ПО I КЛАССУ ЭЛЕКТРОБЕЗОПАСНОСТИ И ДОЛЖЕН ПОДКЛЮЧАТЬСЯ К ДВУХПОЛЮСНОЙ РОЗЕТКЕ С ЗАЗЕМЛЯЮЩИМ КОНТАКТОМ!**

После подсоединения проверьте работу горелок. Пламя горелок должно быть ровным, без проскоков и отрывов.

## **7.1 РЕКОМЕНДАЦИИ РЕМОНТНЫМ СЛУЖБАМ**

### **Регулировка для различных давлений газа**

Если произведена регулировка на использование другого вида газа, мастер обязан сделать соответствующую отметку в талоне установки и маркировке варочной панели.

Мастер обязан проверить герметичность прибора в соответствии с технологическими инструкциями газоснабжающей организации.

Для работы на другом виде газа необходимо заменить сопла горелок и отрегулировать винты малого расхода (ВМР) в кранах. Сопла и ВМР имеют маркировку и устанавливаются согласно таблицы раздела 3

Для замены сопла в горелке необходимо:

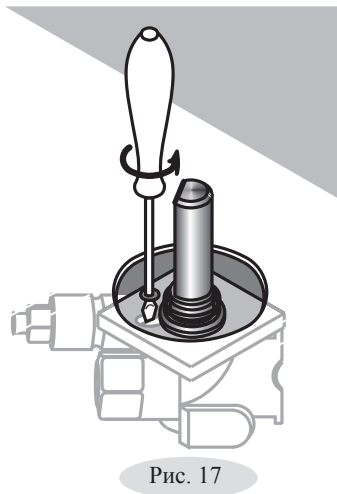
- снять решетку
- снять с горелки шляпку со смесителем
- торцевым гаечным ключом

(S=7 мм, для горелок Gefest 6, Gefest 6.1 S=8 мм) выкрутить и заменить сопло

- сборку произвести в обратной последовательности.

После замены сопел горелок следует отрегулировать ВМР кранов. Для этого необходимо перевести ручку крана в положение «малое пламя», снять ручку со штока и резиновое уплотнение, и отверткой, вращая ВМР, добиться минимального, но устойчивого пламени (рис. 17).

Правильность настройки проверяется быстрым поворотом ручки из положения «максимальное пламя» в положение «малое пламя». Пламя при этом не должно гаснуть.



## 8 ПРАКТИЧЕСКИЕ СОВЕТЫ

Посуду необходимо устанавливать по центру газовой горелки.

Если посуда выступает за габариты варочной поверхности, во избежание перегрева мебели не рекомендуется использовать горелку на максимальном пламени.

Размеры посуды и режим работы горелок нужно выбирать таким образом, чтобы пламя не выходило за края и не «лизало» боковые стенки посуды.

Газовая горелка	Диаметр посуды, мм	Двухзонная	Быстрого действия	Полубыстрого действия	Вспомогательная
		минимальный	240	220	160
максимальный		280	260	240	140

Не разрешается использовать посуду с выпуклым или вогнутым дном.

Запрещается устанавливать на решетки какие-либо дополнительные рассекатели пламени и пользоваться горелками со смещенными крышечками. Это может привести к разрушению стеклянной пластины варочной панели.

## 9 ОБСЛУЖИВАНИЕ ВАРОЧНОЙ ПАНЕЛИ

### 9.1 УХОД ЗА ВАРОЧНОЙ ПАНЕЛЬЮ

Содержите варочную панель в чистоте.

**ВНИМАНИЕ!** ПЕРЕД ТЕМ КАК МЫТЬ, ОБЯЗАТЕЛЬНО ОТКЛЮЧИТЕ ВАРОЧНУЮ ПАНЕЛЬ ОТ ЭЛЕКТРИЧЕСКОЙ СЕТИ!

Варочную панель следует мыть кухонной губкой, теплой водой с моющим средством для посуды и протирать мягкой тканью.

Не применяйте абразивные порошки, а также вещества, содержащие **кислоты, хлоросодержащие средства и другие агрессивные компоненты**, которые могут необратимо повредить поверхности.

Если уборка стеклянной поверхности варочной панели проводилась чистящим средством с содержанием щелочи, ее необходимо вытереть насухо во избежание образования необратимых пятен.

Если снимались ручки кранов, надевать их на стержень следует плавно, без ударов.  
**ВНИМАНИЕ!** ЗАПРЕЩАЕТСЯ МЫТЬ В ПОСУДОМОЕЧНОЙ МАШИНЕ АЛЮМИНИЕВЫЕ, ЧУГУННЫЕ, МЕТАЛЛИЗИРОВАННЫЕ И КРАШЕНЫЕ ДЕТАЛИ ПРИБОРА.

Очистка паром не допускается.

## 10 ВОЗМОЖНЫЕ НЕИСПРАВНОСТИ И МЕТОДЫ ИХ УСТРАНЕНИЯ

Что происходит	Причина	Как устранить
1. Не горит или вяло горит горелка.	- слишком малое давление газа в сети; - горелка установлена с перекосом; - засорилось сопло.	- обратиться в газоснабжающую службу; - правильно установить горелку; - тонкой проволокой или иголкой прочистить сопло.
2. Горелка горит напряженно, с отрывами пламени.	- слишком большое давление газа в сети.	- обратиться в газоснабжающую службу; - уменьшить ручкой подачу газа до стабилизации горения.
3. Не срабатывает предохранительное устройство крана.	- нет контакта в месте присоединения термопары к крану; - неисправна термопара; - неисправен электромагнитный клапан.	- *подтянуть крепежные гайки термопары;  - *заменить термопару; - *заменить электромагнитный клапан.
4. При нагревании клинит ручку крана.	- выработалась смазка.	- *заменить кран.
5. Не работает электророзжиг - нет искры - есть искра, но не зажигает	- прибор не подключен к электрической сети; - обрыв шнура питания. - повреждена проводка к разряднику; - сломан корпус разрядника; - сильно загрязнен или залит разрядник; - слишком большое давление газа в сети.	- подключить прибор;  - *заменить шнур питания. - *заменить разрядник;  - *заменить разрядник; - прочистить и просушить разрядник; - зажигать при меньшей подаче газа.

\* Работы выполняются сервисной службой.



## 11 ТЕХНИЧЕСКОЕ ОБСЛУЖИВАНИЕ ВАРОЧНОЙ ПАНЕЛИ

Техническое обслуживание прибора проводится специалистами организаций, имеющих на это право в соответствии с законодательством и действующими региональными Правилами.

При повреждении шнура питания его замену во избежание опасности должен производить изготовитель, сервисная служба или подобный квалифицированный персонал.

Особое внимание необходимо обратить на состояние гибкого шланга подвода газа и шнура питания.

## 12 ТРАНСПОРТИРОВАНИЕ И ХРАНЕНИЕ

Перевозить приборы необходимо в заводской упаковке согласно указанным на них требованиям манипуляционных знаков.

Транспорт и хранилища должны обеспечивать защиту прибора от атмосферных осадков и механических повреждений.

В неотапливаемом помещении прибор должен храниться в упакованном виде.

## 13 УТИЛИЗАЦИЯ

Утилизация прибора проводится уполномоченными организациями по обращению и переработке бытовой техники в соответствии с действующими нормами.

## 14 ГАРАНТИИ ИЗГОТОВИТЕЛЯ

*Данные гарантийные обязательства не ограничивают определенные законом права потребителей.*

Гарантийная карта является неотъемлемой частью (см. приложение) руководства по эксплуатации.

Месяц и год изготовления и адрес изготовителя прибора указаны в гарантийной карте и в маркировке прибора.

Сведения о приемке прибора указаны в гарантийной карте.

Гарантийный срок эксплуатации прибора - 2 года со дня продажи через торговую сеть, а при отсутствии отметки о продаже в руководстве по эксплуатации или гарантийной карте - с даты изготовления, если иное не указано в действующем законодательстве.

Гарантийный ремонт производится персоналом уполномоченной сервисной службы.

Специалист сервисной службы, производящий ремонт, обязан заполнить отрывной изымаемый талон и корешок к нему.

**ВНИМАНИЕ:** ВО ИЗБЕЖАНИЕ НЕДОРАЗУМЕНИЙ, СВЯЗАННЫХ С ГАРАНТИЙНЫМ ОБСЛУЖИВАНИЕМ, ТРЕБУЙТЕ ОТ ПРОДАВЦА ОБЯЗАТЕЛЬНОГО УКАЗАНИЯ В ГАРАНТИЙНОЙ КАРТЕ НАИМЕНОВАНИЯ И АДРЕСА СЕРВИСНОЙ СЛУЖБЫ И ОТМЕТКИ О ПРОДАЖЕ.

Претензии по комплектности и механическим повреждениям после продажи прибора не принимаются.

Гарантийные обязательства не выполняются в случае:

- несоблюдения правил транспортировки и хранения;
- несоблюдения правил подключения и эксплуатации;
- разборки и ремонта плиты лицами, не имеющими на это право.

**ВНИМАНИЕ!** ВСЕ РАБОТЫ ПО ПОДКЛЮЧЕНИЮ, ОБСЛУЖИВАНИЮ И ПОСЛЕДУЮЩЕМУ РЕМОНТУ ПРИБОРА ДОЛЖНЫ ПРОВОДИТЬСЯ ТОЛЬКО СПЕЦИАЛИСТАМИ ОРГАНИЗАЦИЙ, ИМЕЮЩИХ НА ЭТО ПРАВО В СООТВЕТСТВИИ С ЗАКОНОДАТЕЛЬСТВОМ И ДЕЙСТВУЮЩИМИ РЕГИОНАЛЬНЫМИ ПРАВИЛАМИ.

По вопросам гарантийного ремонта необходимо обращаться к Продавцу или в указанные им в гарантийной карте сервисные организации. По вопросам послегарантийного ремонта необходимо обращаться в организацию имеющую на это право.

Сервисная служба завода изготовителя окажет помощь и ответит на все Ваши вопросы:

**СП ОАО «Брестгазоаппарат»:**

Республика Беларусь, 224016,  
г. Брест, ул. Орджоникидзе, 22

**Унитарное предприятие  
“Гефест-техника”:**

Республика Беларусь, 224002,  
г. Брест, ул. Суворова, 21






- бесплатная горячая линия: - для Республики Беларусь - 8 801 201 44 44  
- для России, Казахстана, Узбекистана - 8 10 800 2010 44 44  
- для Украины, Литвы, Латвии - 00 800 2010 44 44  
- для прочих стран - +375 162 27 67 62
- адрес электронной почты [servis.vnf@gefest.org](mailto:servis.vnf@gefest.org) [gt.sa@gefest.org](mailto:gt.sa@gefest.org)

Таблица

<i>Модель и (или) модификация</i>	<i>Решетка</i>	<i>Цвет поверхности стола</i>	<i>Наличие двухзонной горелки</i>	
ПВГ 2100-01 К31	☒	Кремовый	+	
ПВГ 2100 К32		Белый	+	
ПВГ 2100-01 К32, -02 К32		Черный		
ПВГ 2100 К33				+
ПВГ 2100-01 К33, -02 К33				
ПВГ 2100-01 К73				
ПВГ 2100-01 К78		"Камень черный"		+
ПВГ 2100-01 К78			"Камень бежевый"	
ПВГ 2100-01 К97	"Дерево"			
ПВГ 2100-01 К192	"Мрамор белый"			
ПВГ 2150-01 К22	☒	Черный с белой рамкой	+	
ПВГ 2150-01 К25		Графит с белой рамкой	+	
ПВГ 2150 К31		Кремовый		
ПВГ 2150-01 К31				+
ПВГ 2150 К32		Белый		
ПВГ 2150-01 К32				+
ПВГ 2150 К33		Черный		
ПВГ 2150-01 К33				+
ПВГ 2150 К92		"Мрамор белый"		
ПВГ 2150-01 К92				+
ПВГ 2150 К93		"Мрамор черный"		
ПВГ 2150-01 К93				+
ПВГ 2150 К97		"Дерево"		
ПВГ 2150-01 К97				+
ПВГ 2150 К99		"Мрамор зеленый"		
ПВГ 2150-01 К99				+
ПВГ 2150-01 К192	"Мрамор белый"		+	

ПВГ2341.00.0.000 РЭ [35]

*Продолжение таблицы*

<i>Модель и (или) модификация</i>	<i>Решетка</i>	<i>Цвет поверхности стола</i>	<i>Наличие двухзонной горелки</i>
ПВГ 2232		Черный	
ПВГ 2232-01			+
ПВГ 2232 К12		Белый	
ПВГ 2232-01 К12			+
ПВГ 2232-01 К35		Серое дерево	
ПВГ 2232-01 К43			+
ПВГ 2232-01 К47		"Дерево"	
ПВГ 2232-01 К48			+
ПВГ 2232-01 К52		"Камень бежевый"	
ПВГ 2232-01 К53			+
ПВГ 2232-01 К56		"Мрамор белый"	
ПВГ 2232 К81			+
ПВГ 2232-01 К81		Кремовый	
ПВГ 2232-01 М			+
ПВГ 2232-01 К152		Черный	
			+
ПВГ 2240 К33			Черный
ПВГ 2240 К32	Белый		
ПВГ 2250 К33		Черный	+
ПВГ 2250 К32		Белый	
ПВГ 2341 К33		Черный	+
ПВГ 2342		Черный	
ПВГ 2342 К12		Белый	+