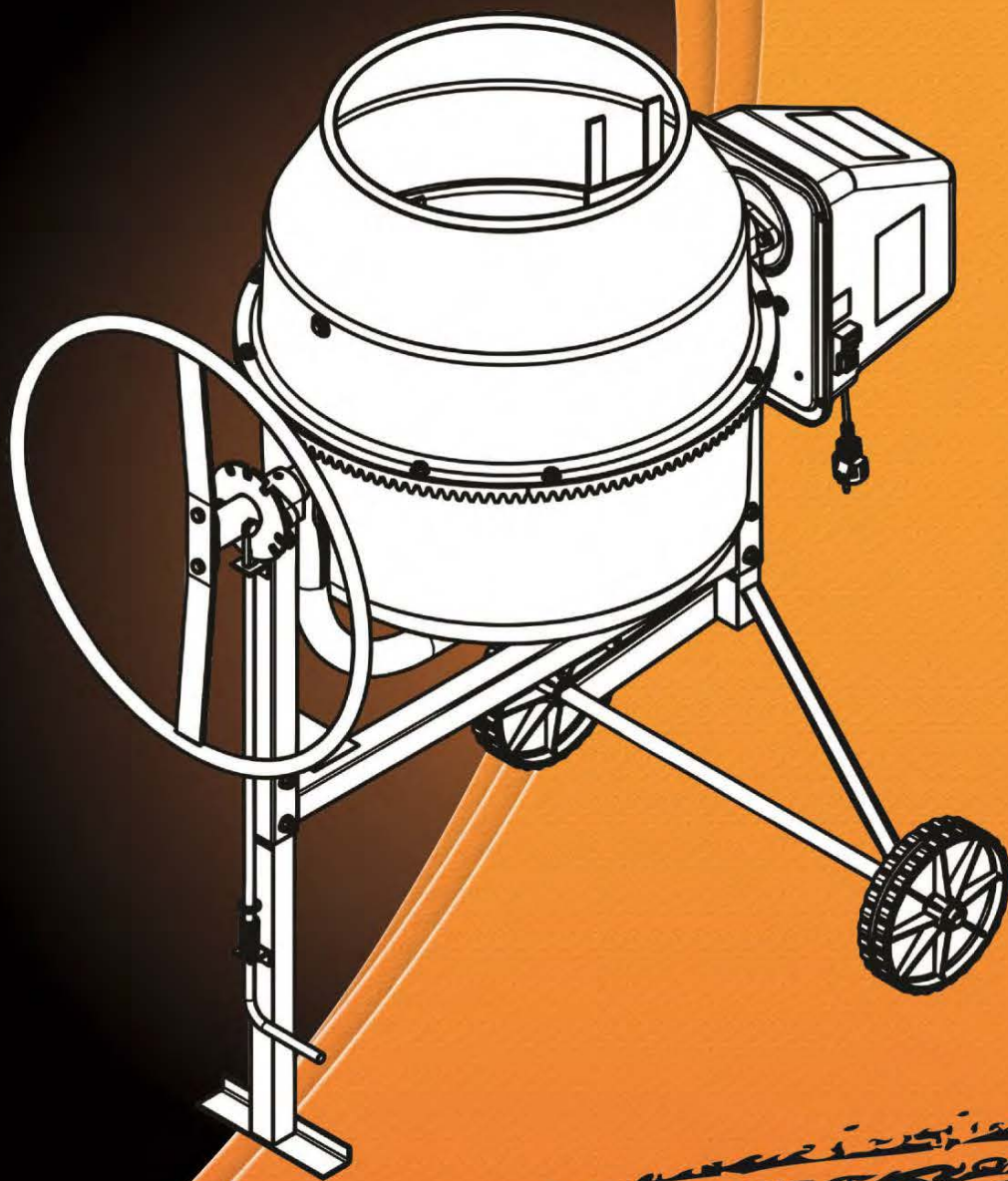




ВИХРЬ

ПАСПОРТ

БЕТОНОМЕШАЛКА



Серия БМ

БМ-130П

БМ-160П

БМ-180П

БМ-200П

БМ-230П



УВАЖАЕМЫЙ ПОКУПАТЕЛЬ!

Благодарим Вас за выбор продукции торговой марки «ВИХРЬ».
При покупке требуйте проверки полной комплектности и исправности устройства путем его пробного запуска, а также наличия инструкции по эксплуатации.

Web site: <http://www.vihr.su>

Содержание

1. ОБЩИЕ СВЕДЕНИЯ	5
2. ПРАВИЛА БЕЗОПАСНОСТИ.....	5
3. КОМПЛЕКТЦИЯ	9
4. ОБЩИЙ ВИД	15
5. ТЕХНИЧЕСКИЕ ХАРАКТЕРИСТИКИ	16
6. СБОРКА.....	16
7. ЭКСПЛУАТАЦИЯ.....	25
8. ТЕХНИЧЕСКОЕ ОБСЛУЖИВАНИЕ ОБОРУДОВАНИЯ	27
9. ХРАНЕНИЕ И УТИЛИЗАЦИЯ	27
10. ГАРАНТИЙНЫЕ ОБЯЗАТЕЛЬСТВА.....	27
11. ГАРАНТИЙНЫЙ ТАЛОН	30
СЕРВИСНЫЕ ЦЕНТРЫ.....	31

1. ОБЩИЕ СВЕДЕНИЯ

Прежде чем приступить к работам по монтажу или эксплуатации оборудования, пожалуйста, внимательно прочтите данную инструкцию. Строго соблюдайте приведенные в инструкции указания!

Сохраните инструкцию в качестве справочника по эксплуатации и для гарантийного ремонта оборудования.


Представленная эксплуатационная документация содержит минимально необходимые сведения для применения изделия.

Предприятие-изготовитель вправе вносить в конструкцию усовершенствования, не изменяющие правила и условия эксплуатации, без отражения их в эксплуатационной документации.

Все замечания и вопросы по поводу информации, приведенной в документации, направлять по указанному адресу электронной почты.


Бетономешалка предназначена для приготовления строительного раствора, бетонных смесей, известкового раствора и штукатурки. Устройство может использоваться для перемешивания различных сухих материалов в с/х и строительных работах.

Бетономешалка не предназначена для профессионального использования!

 **Внимание!**
Общий объем закладываемой смеси должен составлять 50-70% от геометрического объема барабана.

2. ПРАВИЛА БЕЗОПАСНОСТИ

Общие правила безопасности

 **Внимание!**
Бетономешалки являются оборудованием повышенной опасности. Строго соблюдайте следующие правила техники безопасности. Прочитайте и запомните эти указания до того, как приступите к работе с бетономешалкой.

Используйте изделие только по его прямому назначению, указанному в руководстве пользователя.

Вовремя проводите необходимое обслуживание бетономешалки. Любое изменение или модификация запрещается, так как это может привести к поломке бетономешалки и/или травмам.

Если Вы не имеете навыков в работе с изделием, настоятельно рекомендуется предварительно проконсультироваться у специалиста или опытного пользователя.

Устройство не предназначено для использования лицами (включая детей) с пониженными физическими, чувственными или умственными способностями или при отсутствии у них опыта или знаний, если они не находятся под контролем или не проинструктированы об использовании прибора лицом, ответственным за их безопасность.

Проверка устройства.

Каждый раз перед использованием устройства необходимо произвести его наружный осмотр на предмет отсутствия повреждений, надежности крепления узлов и деталей, целостности шнура питания.



Внимание!

Не допускается работа при любых неисправностях устройства!

Отключите устройство от источника электропитания перед проведением любых регулировок, замены аксессуаров или принадлежностей, или при хранении бетономешалки.

Безопасность рабочего места.

Убедитесь в безопасности рабочего места: оно должно быть чистым и хорошо освещённым. Будьте внимательны: неровная поверхность, а также грязь, масло, мусор и иные предметы, могут привести к падению человека на движущиеся части механизма.

Использование бетономешалки должно происходить на сухой, ровной поверхности, выдерживающей вес загруженной бетономешалки. Не перемещайте аппарат во время работы! Бетономешалка предназначена для изготовления бетона, известкового раствора и штукатурки, а НЕ для перемешивания огнеопасных и взрывчатых веществ! Не работайте на аппарате вблизи испарений краски, растворителей и других огнеопасных веществ.

Рабочая форма.

Не надевайте широкую одежду, галстук или украшения (кольца, наручные часы) во избежание попадания их в движущиеся детали механизма. Рекомендуется использовать перчатки, которые не проводят ток и нескользящую обувь. Используйте защитный головной убор при работе. Надевайте маску или респиратор при работе с пылеобразующими материалами. Всегда носите защитные очки (обычные очки не считаются защитными и не подходят для работы с бетономешалкой).

Будьте аккуратны при обращении с сетевым шнуром. Никогда не перемещайте бетономешалку за шнур, т.к. это может привести к его разрыву и дальнейшим неисправностям системы. Не подвергайте

сетевой шнур нагреванию, попаданию в масло, и защите его от острых предметов.

Удлинитель. Удлинитель шнура питания не должен превышать 50 метров в длину. Сечение провода должно составлять 1,5 мм² на 220В для нормальной подачи электричества. Не выполнение предписанных технических указаний может привести к перегреву мотора и его повреждению. Избегайте незащищенных источников питания. Удостоверьтесь, что удлинитель шнура питания защищен от влаги, острых предметов и возможности переезда шнура бетономешалкой. Размотайте шнур на всю длину перед началом работы.

Избегайте ударов электричеством. Проверьте изоляцию проводки. Не включайте или не выключайте прибор, находясь на влажной, мокрой поверхности. Не работайте под дождем или на влажной местности. Избегайте прикосновений к заземленным деталям: трубам, радиаторам, эл. цепи и охлаждающей системе. Не прикасайтесь к металлическим деталям во время включения или выключения устройства.

Не допускайте посторонних людей и детей к бетономешалке.

Сохраняйте устойчивое положение во время загрузки или выгрузки. Никогда не вставайте на бетономешалку ногами.

Избегайте травм.

Держите руки на безопасном расстоянии от движущихся деталей механизма. Не помещайте инструменты и избегайте попадания любых частей тела в барабан во время выполнения рабочих операций. Во время работы не суйте руки в пространство между рамой и опорой или барабаном и опорой.

Не превышайте допустимых нагрузок.

Соблюдайте технику работы с бетономешалкой. Не включайте мотор при перегруженном полном барабане. Поломка электродвигателя вследствие перегрузки барабана является исключением из правил гарантийного обслуживания, к признакам которого относятся: наличие гари, обугливание ротора и статора.



Внимание!

- Не используйте бетономешалку не по назначению.
- Не оставляйте бетономешалку без присмотра во время работы механизма.

Бетономешалка имеет двойную изоляцию, что означает, что все внешние металлические части электрически изолированы от токоведущих частей.

 **Внимание!**

Двойная изоляция не заменяет обычных мер предосторожности, необходимых при работе инструментом.

Эта изоляционная система служит дополнительной защитой от травм, возникающих в результате возможного повреждения электрической изоляции внутри инструмента.

 **Внимание!**

Дождитесь полной остановки движущихся по инерции частей инструмента после его выключения, не пытайтесь остановить их руками!

Не перегружайте инструмент, безопасная и надежная работа гарантируется только при соблюдении параметров, указанных в его технических характеристиках. Работайте с перерывами, чтобы не допустить перегрева.

Следите, чтобы вентиляционные отверстия (прорези) в корпусе электродвигателя всегда были открытыми и чистыми.

Отключение. Не открывайте мотор при включенном механизме. Отключайте бетономешалку при перерывах в работе, транспортировке и чистке.

Будьте начеку. Запрещено управлять бетономешалкой под воздействием алкоголя или лекарств, которые могут повлиять на скорость вашей реакции. Не работайте с бетономешалкой, когда Вы устали или не имеете возможности контролировать рабочий процесс. Будьте внимательны весь период работы.

Относитесь к бетономешалке внимательно. Каждый раз после работы бетономешалку следует очищать от остатков раствора. В противном случае они засохнут внутри барабана. Включите бетономешалку, залейте в барабан 10-20 литров чистой воды, добавьте немного гравия. Дайте поработать смесителю около минуты. Выключите и слейте грязную воду и гравий. Прочистите лопасти щеткой.

Не лейте воду на кожух мотора и, особенно на вентиляционные отверстия.

Запрещается использовать едкие химические вещества и жидкости для чистки устройства.

3. КОМПЛЕКТЦИЯ

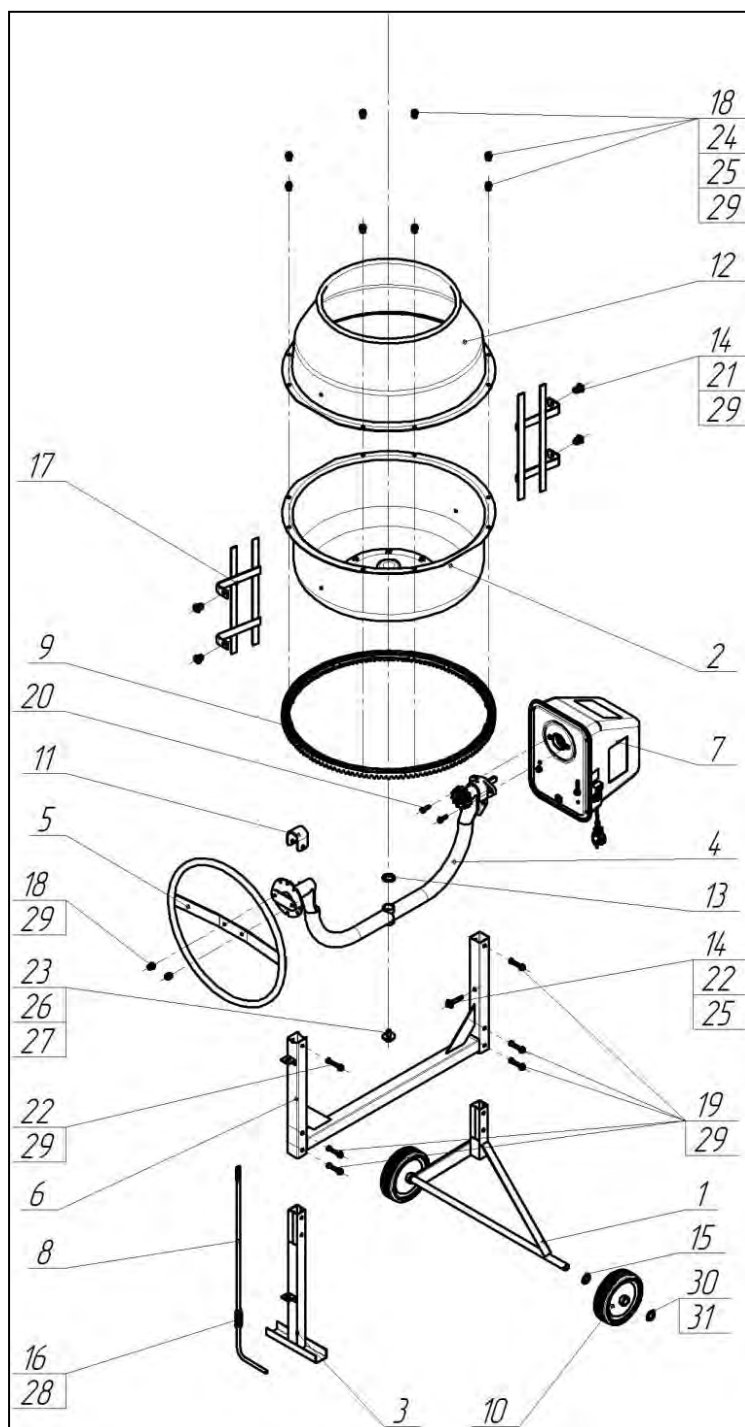


Рис. 1 Комплектация БМ-130П

БМ-130П

1. Основание заднее – 1 шт.
2. Ёмкость нижняя в сборе – 1 шт.
3. Основание переднее – 1 шт.
- 4.. Скоба в сборе – 1 шт.
5. Колесо поворотное – 1 шт.

6. Рама монтажная – 1 шт.
7. Привод в сборе – 1 шт.
8. Фиксатор – 1 шт.
9. Сектор – 4 шт.
10. Колесо опорное – 2 шт.
11. Хомут – 1 шт.
12. Ёмкость верхняя – 1 шт.
13. Шайба регулировочная d26.5 – 4 шт.
14. Шайба d8 – 5 шт.
15. Шайба стопорная d21 – 2 шт.
16. Пружина сжатия – 1 шт.
17. Лопасть – 2 шт.
18. Болт M8x16 – 2 шт.
19. Болт M8x50 – 5 шт.
20. Болт M8x25 – 2 шт.
21. Болт M8x20 – 4 шт.
22. Болт M8x55 – 2 шт.
23. Болт M12x25 – 1 шт.
24. Винт M8x16 – 8 шт.
25. Шайба пружинная d8 – 1 шт.
26. Шайба пружинная d12 – 1 шт.
27. Шайба d12 – 1 шт.
28. Шайба d10 – 1 шт.
29. Гайка M8 – 20 шт.
30. Шайба-фиксатор StarLock – 2 шт.
31. Шплинт – 2 шт.

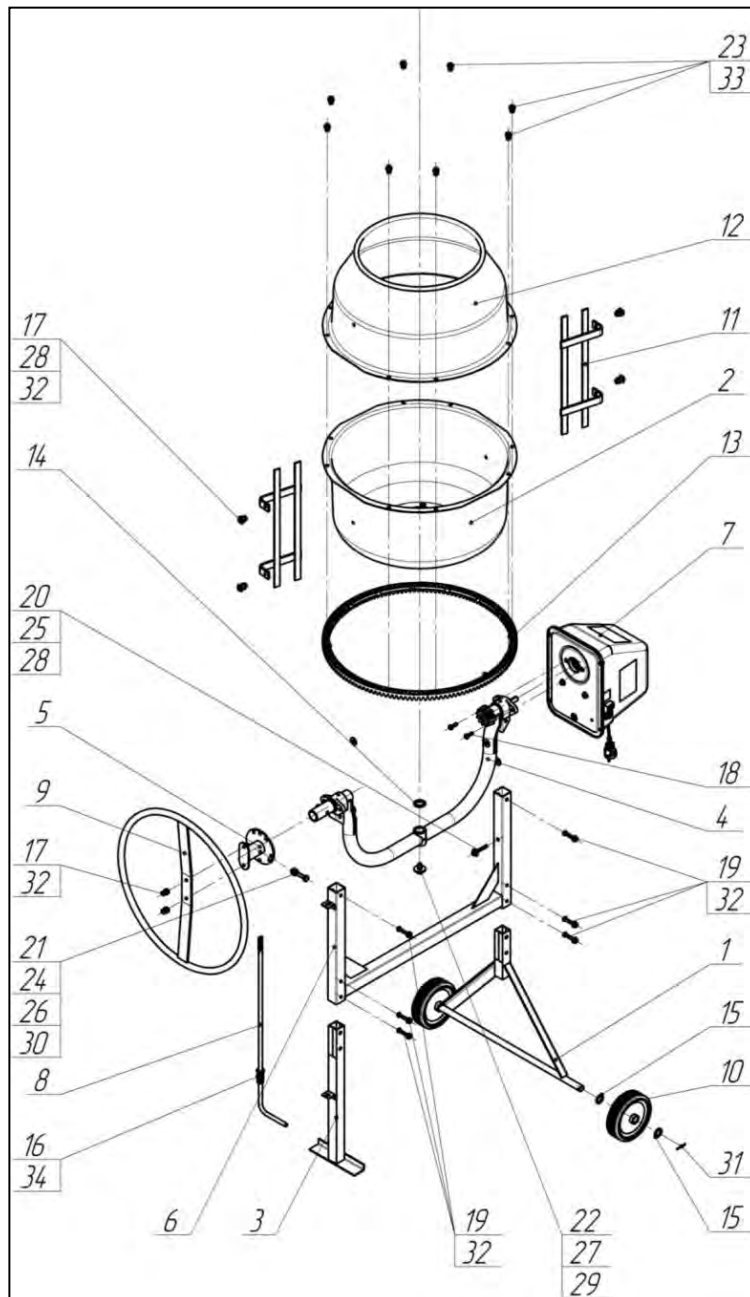


Рис. 2 Комплектация БМ-160П, БМ-180П

БМ-160П и БМ-180П

1. Основание заднее – 1 шт.
2. Ёмкость нижняя в сборе – 1 шт.
3. Основание переднее – 1 шт.
4. Скоба в сборе для – 1 шт.
5. Диск фиксатора в сборе – 1 шт.
6. Рама монтажная – 1 шт.
7. Привод в сборе – 1 шт.
8. Фиксатор – 1 шт.
9. Колесо поворотное – 1 шт.
10. Колесо опорное – 2 шт.

11. Лопасть – 2 шт.
12. Ёмкость верхняя – 1 шт.
13. Сектор – 4 шт.
14. Шайба регулировочная d26.5 – 5 шт.
15. Шайба стопорная d21 – 4 шт.
16. Пружина – 1 шт.
17. Болт М8х20 – 6 шт.
18. Болт М8х25 – 2 шт
19. Болт М8х50 – 6 шт.
20. Болт М8х55 – 1 шт.
21. Болт М10х60 – 1 шт.
22. Болт М12х25 – 1 шт.
23. Винт М8х16 – 8 шт.
24. Гайка М10 – 1 шт.
25. Шайба пружинная d8 – 1 шт.
26. Шайба пружинная d10 – 1 шт.
27. Шайба пружинная d12 – 1 шт.
28. Шайба d8 – 5 шт.
29. Шайба d12 – 1 шт.
30. Шайба d10 – 1 шт.
31. Шплинт – 2 шт
32. Шайба-фиксатор StarLock– 2 шт
33. Гайка М8 – 12 шт.
34. Шайба d12 – 1 шт.

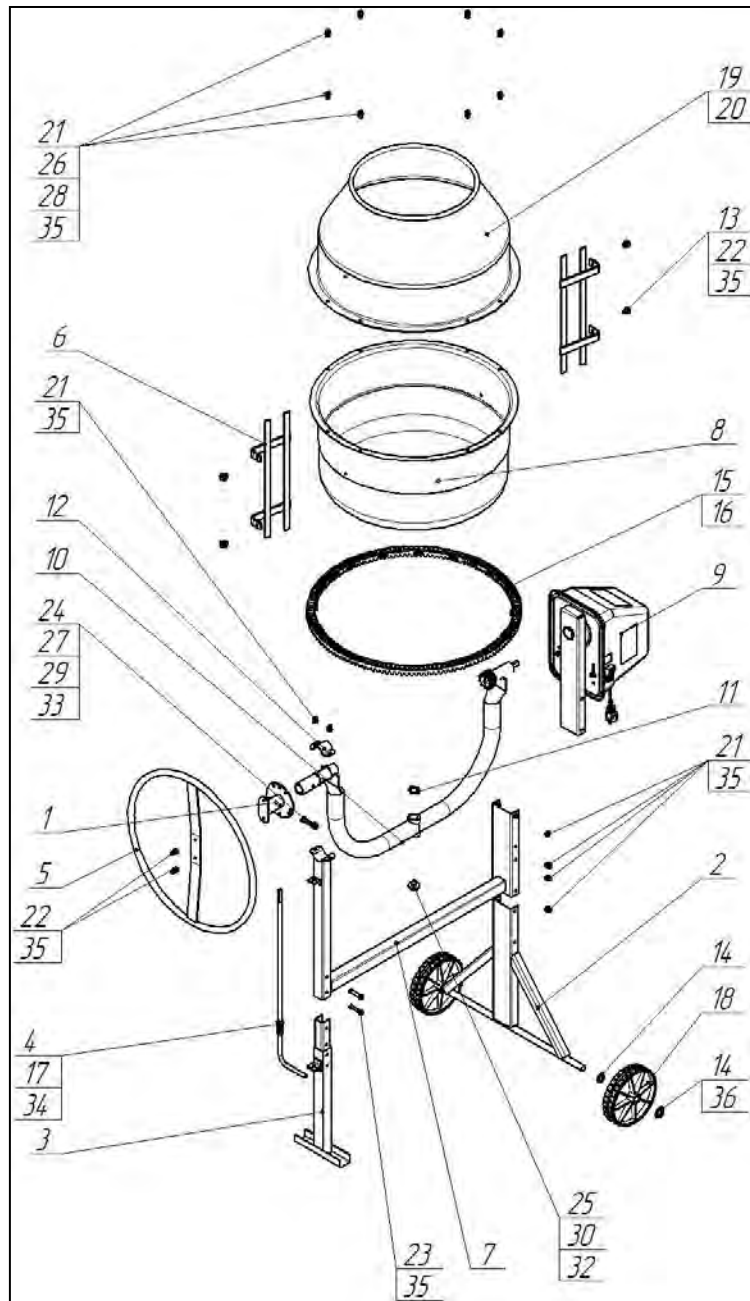


Рис. 3 Комплектация БМ-200П, БМ-230П

БМ-200П и БМ-230П

1. Диск фиксатора в сборе – 1 шт.
2. Основание заднее под колесо – 1 шт.
3. Основание переднее – 1 шт.
4. Фиксатор – 1 шт.
5. Колесо поворотное – 1 шт.
6. Лопать – 1 шт.
7. Рама монтажная – 1 шт.
8. Ёмкость нижняя в сборе – 1 шт.
9. Привод в сборе – 1 шт.

10. Скоба в сборе – 1 шт.
11. Шайба регулировочная – 5 шт.
12. Хомут – 1 шт.
13. Шайба – 4 шт.
14. Шайба стопорная – 2 шт.
15. Сектор – 4 шт.
17. Пружина – 1 шт.
18. Колесо опорное 200мм. с протектором – 2 шт.
19. Ёмкость верхняя – 1 шт.
21. Болт М8х16 – 10 шт.
22. Болт М8х20 – 6 шт.
23. Болт М8х50 – 2 шт.
24. Болт М10х60 – 1 шт.
25. Болт М12х25 – 1 шт.
26. Винт М8х16 – 8 шт.
27. Гайка М10 – 1 шт.
29. Шайба пружинная d10 – 1 шт.
30. Шайба пружинная d12 – 1 шт.
31. Шайба d8 – 4 шт.
32. Шайба d12 – 1 шт.
33. Шайба d10 – 1 шт.
34. Шайба d12 – 1 шт.
35. Гайка М8 – 26 шт.
36. Шайба фиксатор StarLock – 2 шт.

4. ОБЩИЙ ВИД

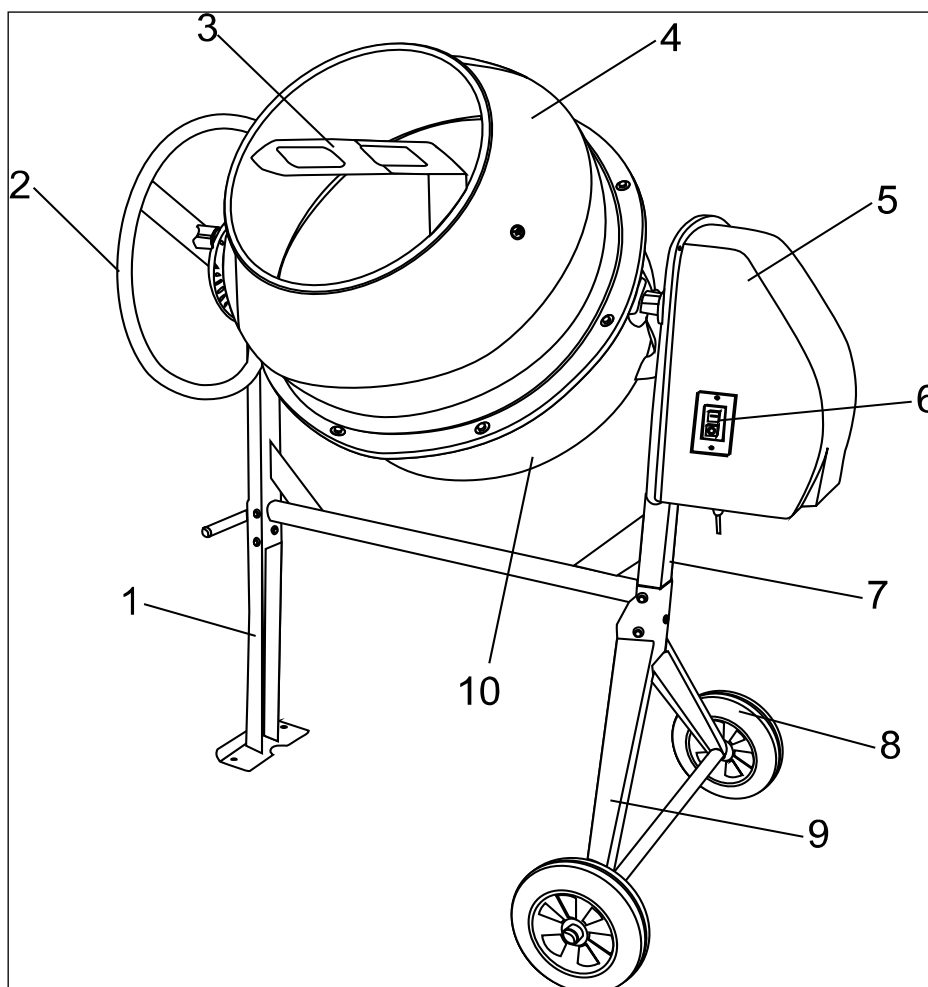


Рис. 4. Общий вид

1. Передний кронштейн
2. Поворотная рукоятка
3. Лопасты для размешивания
4. Верхний полубак
5. Блок двигателя
6. Выключатель
7. Поперечная балка
8. Колесо
9. Поддерживающая опора
10. Нижний полубак

Внешний вид изделия, может отличаться от представленного на изображении.

5. ТЕХНИЧЕСКИЕ ХАРАКТЕРИСТИКИ

Модель/Серия	БМ-130П	БМ-160П	БМ-180П	БМ-200П	БМ-230П
Венец	Полиамид				
Объем барабана,(л)	130	160	180	200	230
Мощность,(Вт)	550	700	800	1000	1000
Напряжение,(В)	220-230				
Отверстие барабана,(мм)	402	407	407	407	407
Скорость вращения барабана,(об/мин)	32	32	32		
Габариты,(см)	110x69x109	115x70x121	123x69x129	123x69x136	123x69x139
Вес нетто/брутто,(кг)	33,2/36,8	36/41,6	39,5/45,6	46,6/51,5	47,5/52,4

Таблица. 1. Технические характеристики БМ

6. СБОРКА



Внимание!

В связи с дальнейшим совершенствованием конструкции и внешнего вида бетоносмесителя, может быть не полное соответствие приобретенного изделия описанию и изображению на схемах.

6.1 Сборка БМ-130П

Сборку проводить рекомендуем в следующем порядке:
Установить на основание заднее (1) колёса опорные (10), зафиксировав каждое колесо двумя шайбами (15) и шплинтом (36).

Возможна комплектация бетоносмесителя 2-мя шайба-фиксаторами StarLock (вместо 2-ух шайб (15) и шплинтов (36)). В этом случае колеса опорные зафиксировать шайбами StarLock с наружной стороны.

Используя два болта (19) и гайки (29) прикрепить раму монтажную (6) к детали основание заднее (1) той стороной, с которой на раме монтажной (6) располагаются восемь отверстий.

Возможна иная комплектация бетоносмесителя. Вместо гайки (29), в пакет вложены шайба d8, шайба пружинная (гроверная) d8 и гайка М8, устанавливаемые на болты в соответствующей последовательности.

Предварительно надев шайбу (28) и пружину (16) на фиксатор (8), продеть фиксатор с пружиной через уголок с отверстием основания переднего (3) так, что бы пружина оказалась между уголком основания переднего и кольцом на фиксаторе, упираясь в них.

Смонтировать раму монтажную (6) на основание переднее (3) так, что бы кончик фиксатора (8) прошёл через уголок рамы монтажной (6), как показано на рисунке справа. После закрепить, используя два болта (19) и гайки (29).

На раму монтажную (6) установить скобу (4). Закрепить скобу (4) на раме монтажной (6) с помощью болта (19) и гайки (29) с одной стороны, вторую сторону скобы (4) закрепить хомутом (11), болтом (22) и гайкой (29) так, что бы кончик фиксатора (8) встал в паз диска фиксатора, как показано на рисунке ниже.

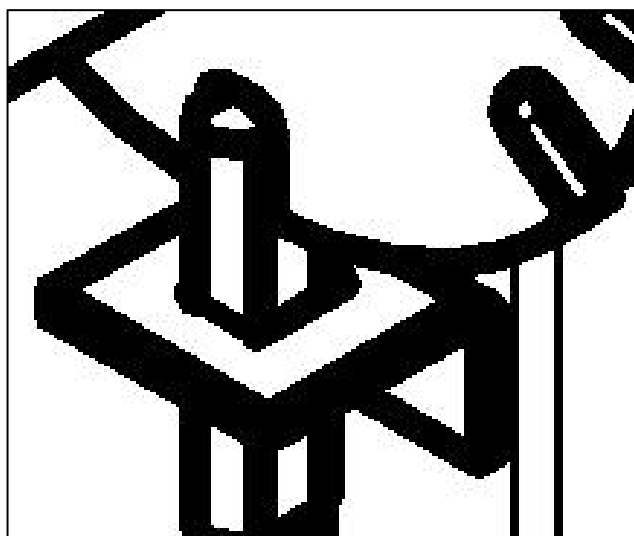


Рис. 5. Положение хранения

Совместив паз вала привода на скобе (4) со шпоночной выемкой на детали шкивузла привода в сборе (7), установить на скобу (4) привод в сборе (7). Закрепить привод в сборе (7) к кронштейну скобы (4), используя два болта (20), и к раме монтажной (6) болтом (22), шайбами (25 и 14).

Предварительно выставив, горловиной вниз, на ровную поверхность емкость верхнюю (12), смонтировать на неё емкость нижнюю (2) и секторы (9), наживив при этом винтовые соединения (24, 29). Совместив 4 сектора между собой, закрепить все детали, затянув винты (24) с гайками (29).



Внимание!

Для герметизации емкостей (12 и 2) в месте соединения необходимо на емкости нижней обезжирить поверхность юбки обезжиривающим средством (ацетон, спирт и т.д.), далее, предварительно разделив двойной уплотнитель, вложенный в состав пакета, на два метровых конца и удалив защитную пленку, приклеить его на емкость нижнюю так, как указано на рисунке ниже.

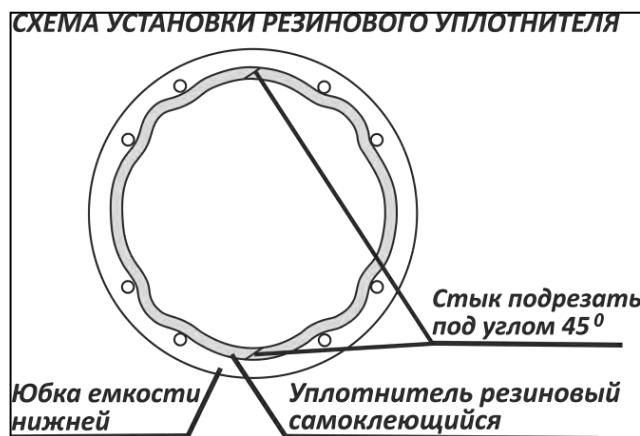


Рис. 6. Схема установки резинового уплотнителя

Перетяжка винтов недопустима!

При монтаже необходимо совместить вертикальную ось отверстий под лопасти (17) на емкости нижней (2) и емкости верхней (12). Так же во избежание деформации секторов и появления повышенного шума при работе бетоносмесителя, затяжку винтов крепления секторов при сборке изделия производить с небольшим усилием до полного и равномерного прижатия.

Установить, собранную ёмкость на узел, и прикрепить её к скобе (4) используя шайбы регулировочные (13), шайбы (26,27) и болт (23). При этом, изменяя толщину пакета шайб регулировочных, отрегулировать боковой зазор между конической ведущей шестерней и секторами (колесом чугунным), добившись бокового зазора 0,5...3мм.,обеспечив тем самым плавное вращение ёмкости бетоносмесителя. Регулировка зазора обеспечивается щупом для измерения зазоров.

Окончательную затяжку болта(23) произвести с усилием 60...70 Нм.



Внимание!

Внимание! При сборке изделия допускается смещение зубьев сектора/колеса чугунного относительно зубьев шестерни от 1 до 5 мм



Рис. 7. Допустимый зазор

Установить колесо поворотное (5) на скобу (4) с помощью двух болтов (18) и гаек (29).

Преодолевав усилие пружины (16), оттянуть фиксатор (8) вниз и повернуть емкость на удобный угол. Прикрепить лопасти (17) к емкости нижней (2) и емкости верхней (12), с помощью болтов (21), шайб (14) и гаек (29), при этом, шайбы установить с наружной стороны емкостей.

6.2 Сборка БМ-160П и БМ-180П

Сборку проводить рекомендуется в следующем порядке:

Установить на основание заднее (1) колёса опорные (10), зафиксировав каждое колесо двумя шайбами (15) и шплинтом (31).

Возможна комплектация бетоносмесителя 2-мя шайба-фиксаторами StarLock (вместо 2-ух шайб (15) и шплинтов (31)). В этом случае колеса опорные зафиксировать шайбами StarLock с наружной стороны.

Используя два болта (19) и гайки (33) прикрепить раму монтажную (6) к детали основание заднее (1) той стороной, с которой на раме монтажной (6) располагаются восемь отверстий.

Возможна иная комплектация бетоносмесителя. Вместо гайки (33), в пакет вложены шайба d8, шайба пружинная (гроверная) d8 и гайка M8, устанавливаемые на болты в соответствующей последовательности.

Предварительно надев шайбу (34) и пружину (16) на фиксатор (8), продеть фиксатор с пружиной через уголок с отверстием основания переднего (3) так, что бы пружина оказалась между уголком основания переднего и кольцом на фиксаторе, упираясь в них.

Смонтировать раму монтажную (6) на основание переднее (3) так, что бы кончик фиксатора (8) прошёл через уголок рамы монтажной (6), как показано на рисунке справа. После закрепить, используя два болта (19) и гайки (33).

На раму монтажную (6) установить скобу (4). Закрепить скобу (4) на раме монтажной (6) с помощью двух болтов (19) и гайки (33).

Используя болт (21), шайбы (26 и 30), гайку (24) смонтировать диск фиксатора в сборе (5) на скобу в сборе (4) так, чтобы кончик фиксатора (8) встал в паз диска фиксатора в сборе (5) в положение хранения, как показано на рисунке ниже.

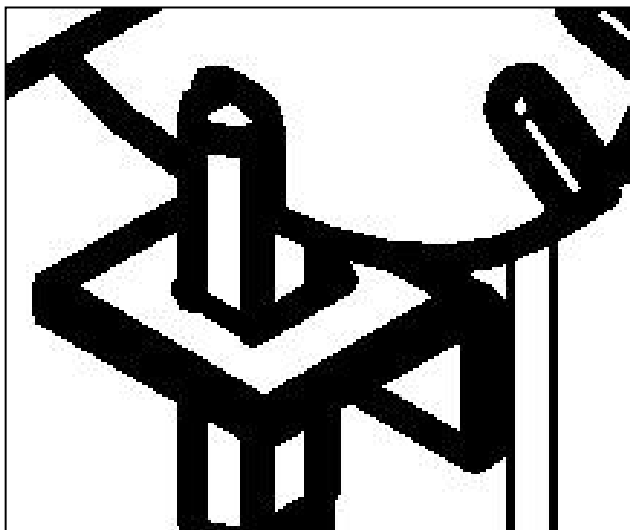


Рис. 8. Положение хранения

Совместив паз вала привода на скобе (4) со шпоночной выемкой на детали шкивузла привода в сборе (7), установить на скобу (4) привод в сборе (7). Закрепить привод в сборе (7) к кронштейну скобы (4), используя два болта (18), и к раме монтажной (6) болтом (20), шайбами (25 и 28).

Предварительно выставив, горловиной вниз, на ровную поверхность емкость верхнюю (12), смонтировать на неё емкость нижнюю (2) и сектора (13), наживив при этом винтовые соединения (23,33). Совместив 4 сектора между собой, закрепить все детали, затянув винты (23) с гайками (33).



Внимание!

Для герметизации емкостей (12 и 2) в месте соединения необходимо на емкости нижней обезжирить поверхность юбки обезжиривающим средством (ацетон, спирт и т.д.), далее, предварительно разделив двойной уплотнитель, вложенный в состав пакета, на два метровых конца и удалив защитную пленку, приклеить его на емкость нижнюю так, как указано на рисунке ниже.

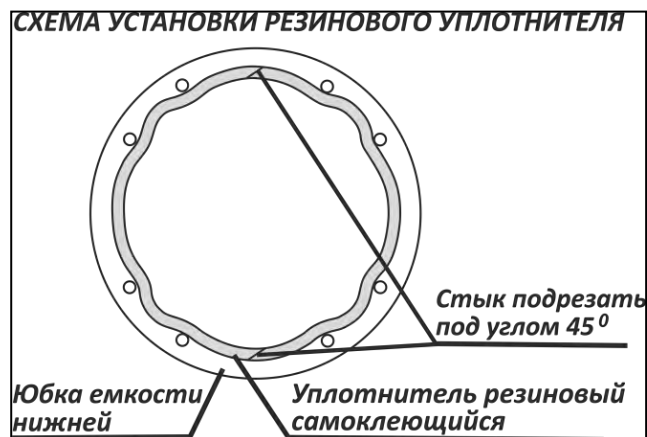


Рис. 9. Схема установки резинового уплотнителя

Перетяжка винтов недопустима!

При монтаже необходимо совместить вертикальную ось отверстий под лопасти (11) на емкости нижней (2) и емкости верхней (12). Так же во избежание деформации секторов и появления повышенного шума при работе бетоносмесителя, затяжку винтов крепления секторов при сборке изделия производить с небольшим усилием до полного и равномерного прижатия.

Установить, собранную ёмкость на узел и прикрепить её к скобе (4) используя шайбы регулировочные (14), шайбы (27,29) и болт (22). При этом, изменяя толщину пакета шайб регулировочных, отрегулировать боковой зазор между конической ведущей шестернёй и секторами (колесом чугунным), добившись бокового зазора 0,5....3 мм., обеспечив тем самым плавное вращение ёмкости бетоносмесителя. Регулировка зазора обеспечивается щупом для измерения зазоров.

Окончательную затяжку болта(22) произвести с усилием 60....70 Нм.



Внимание!

Внимание! При сборке изделия допускается смещение зубьев сектора/колеса чугунного относительно зубьев шестерни от 1 до 5 мм

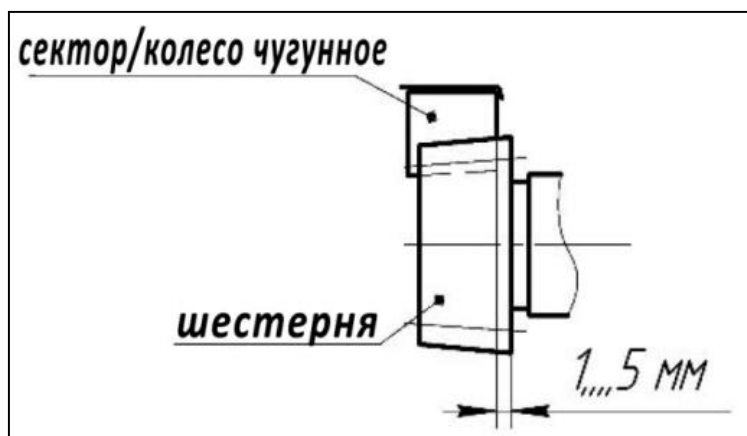


Рис. 10. Допустимый зазор

Установить колесо поворотное (9) на диск фиксатора в сборе (5) с помощью двух болтов (17) и гаек (32).

Преодолевая усилие пружины (16), оттянуть фиксатор (8) вниз и повернуть емкость на удобный угол. Прикрепить лопасти (11) к емкости нижней (2) и емкости верхней (12), с помощью болтов (17), шайб (28) и гаек (32), при этом шайбы установить с наружной стороны емкостей.

6.3 Сборка БМ-200П и БМ-230П

Установить на основание заднее (2) колёса опорные (18), зафиксировав каждое колесо двумя шайбами (14) и шплинтом (36).

Возможна комплектация бетоносмесителя 2-мя шайба-фиксаторами StarLock (вместо 2-ух шайб (14) и шплинтов (36)). В этом случае колеса опорные зафиксировать шайбами StarLock с наружной стороны.

Используя четыре болта (21) и гайки (35) прикрепить раму монтажную (7) к детали основание заднее (2).

Возможна иная комплектация бетоносмесителя. Вместо гайки (35), в пакет вложены шайба d8, шайба пружинная (гроверная) d8 и гайка M8, устанавливаемые на болты в соответствующей последовательности.

Предварительно надев шайбу (34) и пружину (17) на фиксатор (4), продеть фиксатор с пружиной через уголок с отверстием основания переднего (3) так, что бы пружина оказалась между уголком основания переднего и кольцом на фиксаторе, упираясь в них.

Смонтировать раму монтажную (7) на основание переднее (3) так, что бы кончик фиксатора (4) прошёл через уголок рамы монтажной (7), как показано на рисунке ниже.

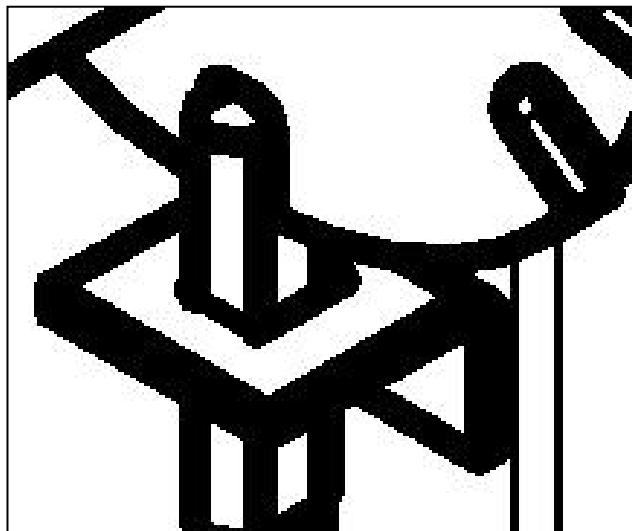


Рис. 11. Положение хранения

После закрепить, используя два болта (23) и гайки (35).

На раму монтажную (7) установить скобу (10). Закрепить скобу (10) на раме монтажной (7) с помощью болтов (21) и гаек (35) с одной стороны, вторую сторону скобы (10) оставить в подвешенном состоянии.

Совместив паз вала привода на скобе (10) со шпоночной выемкой на детали шкивузла привода в сборе (9), установить на скобу (10) привод в сборе (9). Закрепить привод в сборе (9) к раме (7), используя два болта (21) и гайки (35).

Предварительно выставив, горловиной вниз, на ровную поверхность емкость верхнюю (19), смонтировать на неё емкость нижнюю (8) и секторы (15), наживив при этом винтовые соединения (26,35). Совместив 4 сектора между собой, закрепить все детали, затянув винты (21) с гайками (35).



Внимание!

Для герметизации емкостей (19 и 8) в месте соединения необходимо на емкости нижней обезжирить поверхность юбки обезжиривающим средством (ацетон, спирт и т.д.), далее, предварительно разделив двойной уплотнитель, вложенный в состав пакета, на два метровых конца и удалив защитную пленку, приклеить его на емкость нижнюю так, как указано на рисунке ниже.

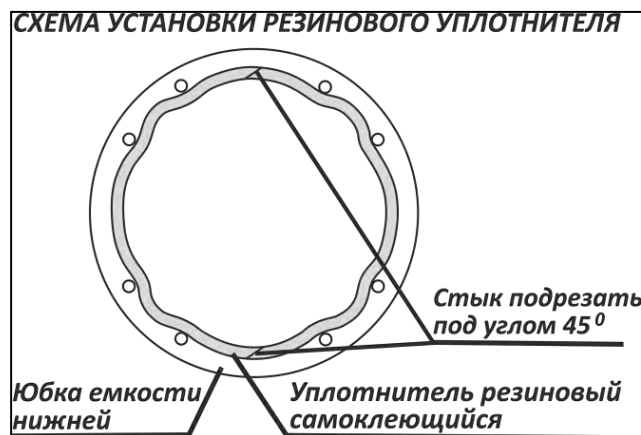


Рис. 12. Схема установки резинового уплотнителя

Перетяжка винтов недопустима!

При монтаже необходимо совместить вертикальную ось отверстий под лопасти (6) на емкости нижней (8) и емкости верхней (19). Так же во избежание деформации секторов и появления повышенного шума при работе бетоносмесителя, затяжку винтов крепления секторов при сборке изделия производить с небольшим усилием до полного и равномерного прижатия.

Установить, собранную ёмкость на узел и прикрепить её к скобе (10) используя шайбы регулировочные (11), шайбы (30,32) и болт (25). При этом, изменяя толщину пакета шайб регулировочных, отрегулировать боковой зазор между конической ведущей шестерней и секторами (колесом чугунным), добившись бокового зазора 0,5...3мм.,обеспечив тем самым плавное вращение ёмкости бетоносмесителя. Регулировка зазора обеспечивается щупом для измерения зазоров.

Окончательную затяжку болта(25) произвести с усилием 60....70 Нм.



Внимание!

Внимание! При сборке изделия допускается смещение зубьев сектора/колеса чугунного относительно зубьев шестерни от 1 до 5 мм

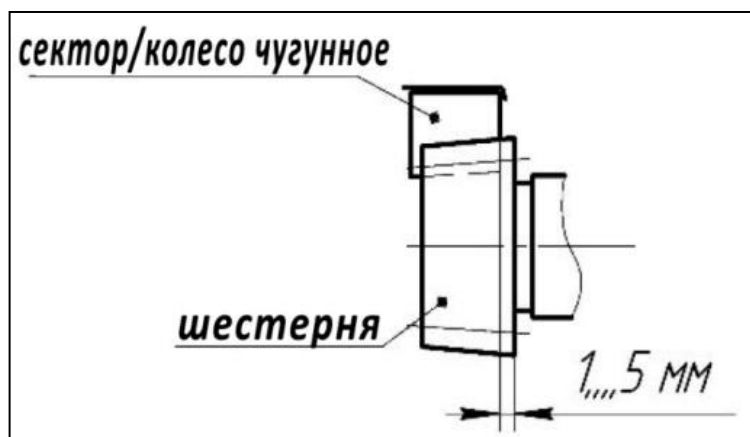


Рис. 13. Допустимый зазор

Установить на скобу (10) диск фиксатора в сборе(1) с помощью двух болта (24), шайб (29,33) и гайки (27).

Установить колесо поворотное (5) на скобу (10) с помощью двух болтов (22) и гаек (35).

Преодолевая усилие пружины (17), оттянуть фиксатор (4)вниз и повернуть емкость на удобный угол. Прикрепить лопасти (6) к емкости нижней (8) и емкости верхней (19), с помощью болтов (22), шайб (13) и гаек (35), при этом, шайбы установить с наружной стороны ёмкостей.

7. ЭКСПЛУАТАЦИЯ

Включение/ выключение бетономешалки.

Нажмите зеленую кнопку выключателя на блоке двигателя для включения бетономешалки. Для выключения – нажмите красную кнопку выключателя.

Порядок работы с бетономешалкой.

- Установите бетономешалку на горизонтальную поверхность
- Выставьте ёмкость бетономешалки на выбранный угол диска фиксатора в сборе (5) (поз. 2, 6, 7, диска фиксатора см. рисунок)

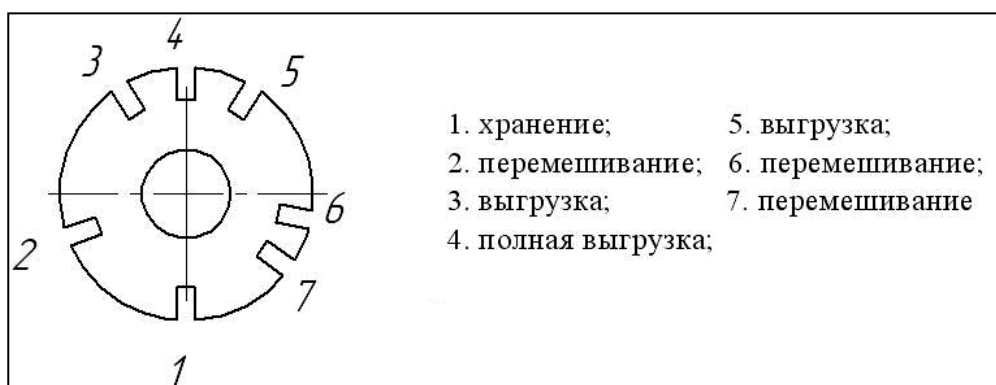


Рис. 14. Положение фиксатора

Примечание: Угол наиболее близкий к горизонтали обеспечит хорошую размешиваемость, но уменьшит объем готового замеса, л.

- Запустить бетономешалку в работу (включить электродвигатель).
- Загрузить компоненты смеси в нужных пропорциях.



Внимание!

Внимание! Для предотвращения поломки привода бетономешалки загрузку ёмкости материалом производить только при включенном электродвигателе.

Загрузка

Подключите кабель к бетономешалке. Только после этого подключите бетономешалку к сети.

Запустите бетономешалку перед загрузкой. Всегда загружайте только вращающийся барабан.

Не забрасывайте материал в бетономешалку во избежание отскакивания обратно от барабана. Грузите через край.

Для получения максимального результата при работе:

1. Добавьте необходимое количество гравия в барабан.
2. Добавьте цемент.
3. Добавьте необходимое количество песка.
4. Налейте в барабан воду.

Выгрузка

Не выключайте бетономешалку, если она полная. Выгрузка должна производиться только при вращающемся барабане.

8. ТЕХНИЧЕСКОЕ ОБСЛУЖИВАНИЕ ОБОРУДОВАНИЯ

Тщательно очищайте смеситель по окончании рабочего дня. Содержите его в чистоте. Засохший цемент должен быть удален из барабана. Не пытайтесь очистить накопившийся засохший бетон совком, молотком и другим инструментом, так как это может привести к повреждениям бетономешалки. Барабан очищается примерно 2 минуты при помощи смеси воды и гравия размером около 25 мм. По окончании чистки выгрузите смесь воды и гравия и промойте барабан струей воды внутри и снаружи.

Не лейте воду на кожух мотора и особенно на вентиляционные отверстия.

Удалите все посторонние материалы с кожуха двигателя. Запрещается использовать едкие химические вещества и жидкости для протирки корпусных деталей

9. ХРАНЕНИЕ И УТИЛИЗАЦИЯ

Хранение.

Храните бетономешалку в теплом, сухом, не доступном для детей месте.

Утилизация.

По истечению срока службы, инструмент должен быть утилизирован в соответствии с нормами, правилами и способами, действующими в месте утилизации приборов.

10. ГАРАНТИЙНЫЕ ОБЯЗАТЕЛЬСТВА

Пожалуйста, ознакомьтесь с настоящим гарантийными обязательствами при покупке изделия и проследите за тем, чтобы гарантийный талон был заполнен надлежащим образом торговой организацией.

Производитель гарантирует работоспособность изделия в течении всего гарантийного срока. Гарантия распространяется на недостатки изделия, вызванные дефектом производства или материалов.

Гарантия действует лишь в случаях, когда эксплуатация и техническое обслуживание осуществлялись в соответствии с указаниями паспорта. Претензии по качеству изделия принимаются только при условии, что недостатки обнаружены и претензии

заявлены в течение установленного гарантийного срока со дня продажи.

Гарантийный ремонт производится при наличии и полном совпадении серийных номеров на устройстве и в паспорте

Гарантийный ремонт не производится в следующих случаях:

- при отсутствии гарантийного талона;
- гарантийный талон не оформлен соответствующим образом – не принадлежит представленному изделию, в талоне нет даты продажи или подписи продавца или печати торговой организации;
- по истечении срока гарантии;
- при самостоятельном вскрытии (попытке вскрытия) или ремонте изделия вне гарантийной мастерской (нарушены пломбы, сорваны шлицы винтов, корпус редуктора установлен неверно и т.п.);
- если деталь, которая подлежит замене, относится к расходным материалам (щётки, ремни, смазки).

Гарантийные обязательства производителя не распространяются на изделие:

- с повреждениями или неисправностями, возникшими в результате использования с нарушениями требований эксплуатации паспорта изделия, использования не по назначению, а также естественного износа узлов и деталей, вызванного интенсивной эксплуатацией машины;
- при сильном загрязнении инструмента, как внешнем, так и внутреннем, ржавчине (выявляются при диагностике в сервисном центре);
- при перегрузке или заклинивании (одновременный выход из строя ротора и статора или обеих обмоток статора; выявляется при диагностике в сервисном центре);
- при механическом повреждении корпуса, сетевого шнура или вилки;
- с неисправностями, возникшими полностью или частично, прямо или косвенно вследствие установки или замены деталей, либо установки дополнительных деталей или изменения конструкции изделия;

Изготовитель не дает гарантию на оснастку и другие принадлежности (патроны сверлильные, гайки, цанги, пилки, буры, крепления режущего инструмента, аккумуляторные батареи, зарядное устройство, шлифовальные подошвы, ножки и т.д.).

Ответственность по настоящей гарантии ограничивается указанными в настоящем документе обязательствами, если иное не определено законом.

ДОРОГОЙ ПОКУПАТЕЛЬ!

Т.М. «ВИХРЬ» выражает Вам огромную признательность за Ваш выбор. Мы делаем все возможное, чтобы наше оборудование удовлетворяло Вашим потребностям, а качество соответствовало лучшим мировым образцам.

Данная продукция имеет бытовое назначение.

Производитель устанавливает официальный срок службы на бетономешалку 5 лет, при условии соблюдения правил эксплуатации.

Гарантийный срок эксплуатации бетономешалки «ВИХРЬ» – «1» год. Моментом начала эксплуатации считается дата, указанная организацией-продавцом в гарантийном талоне.

11. ГАРАНТИЙНЫЙ ТАЛОН

Бетономешалка _____

зав № _____

модель _____

Дата продажи _____

Наименование и адрес торговой организации _____

м.п.

С правилами эксплуатации и условиями гарантии ознакомлен. Продукция получена в полной комплектации. Претензий к внешнему виду не имею.

ФИО и подпись покупателя

ГАРАНТИЙНЫЙ ТАЛОН

Описание дефекта, № прибора

М.П.

ГАРАНТИЙНЫЙ ТАЛОН

Описание дефекта, № прибора

М.П.

ГАРАНТИЙНЫЙ ТАЛОН

Описание дефекта, № прибора

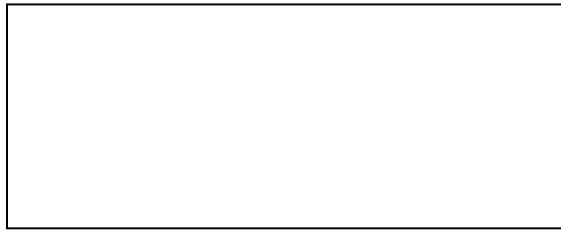
М.П.

СЕРВИСНЫЕ ЦЕНТРЫ

- **Абакан**, Молодежный квартал, 12/а, тел.: 8 (3902) 26-30-10, +7 908 326-30-10
- **Армавир**, ул. Мичурина, д. 6, тел.: +7 962 855-40-18, 8 (861) 376-38-46.
- **Архангельск**, Окружное шоссе, д.6, тел.: 8 (8182) 42-05-10, 8 (952) 301-25-26.
- **Астрахань**, ул. Рыбинская, д.11, тел.: 8 (8512) 99-47-76.
- **Барнаул**, пр. Базовый, д.7, тел: 8 (3852) 57-09-55, 50-53-48.
- **Белгород**, ул. Константина Заслонова, д. 92, тел: 8 (4722) 402-913.
- **Благовещенск**, ул. Раздольная 27, тел.: 8 (4162) 31-98-68; +7 914-601-07-00
- **Братск**, Пром.зона БЛПК, п 27030101, офис 26, тел: +7 914 939-23-72.
- **Брянск**, ул. 2-ая Почепская, д. 34А, тел: 8 (4832) 59-06-44, 8 (4832) 58-01-73 (сервис).
- **Великий Новгород**, ул. 3-я Сенная, д.2А, тел: 8 (8162) 940-035.
- **Владивосток**, ул. Снеговая, д.119, тел: +7 904 624-03-29, 8 (4232) 49-26-72.
- **Владимир**, ул. Гастелло, д.8 А, тел: +7 (4922) 49-43-32
- **Волгоград**, пр-т Волжский, 4к., тел.: 8 (8442) 78-01-68 (доб.2 - сервис).
- **Вологда**, ул. Гончарная 4А; т.+7 981 507-24-12, 8 (8172) 26-48-63.
- **Воронеж**, ул. Электросигнальная, д.17, тел: 8 (473) 261-10-34.
- **Дзержинск**, ул.Красноармейская, д.15 б, тел: 8 (8313) 35-11-09.
- **Екатеринбург**, ул. Бисертская, 145, офис 6, тел.: 8 (343) 384-57-25; +7 965-509-78-08.
- **Иваново**, ул. Спартак, д.13., тел 8 (4932) 77-41-11.
- **Иркутск**, ул.Тракторная, д.28А/1, СКЦ Байкалит, складское помещение №5, тел: +7 908 660-41-57 (сервис), 8 (3952) 70-71-62.
- **Йошкар-Ола**, ул. Мира, д.113 тел.: 8(8362) 49-72-32.
- **Казань**, ул. Поперечно-Авангардная, д.15, тел: 8 (843) 206-03-65.
- **Калининград**, ул. Ялтинская, д. 129, тел: 8 (4012) 76-36-09.
- **Калуга**, пер. Сельский, д.2А, тел: 8 (4842) 92-23-76.
- **Кемерово**, ул. Радищева, д.2/3, тел: 8 (3842) 65-02-69.
- **Киров**, ул. Потребкооперации, д.17, тел: 8 (8332) 21-42-71, 21-71-41.
- **Комсомольск-на-Амуре**, ул. Кирова д.54 корп.2, тел: 8-924-116-10-47.
- **Кострома**, ул. Костромская, д. 101, тел: 8 (4942) 46-73-76.
- **Краснодар**, ул. Грибоедова, д.4, литер "Ю", тел: 8 (861) 203-46-92.
- **Красноярск**, ул. Северное шоссе, 7а, тел: 8 (391) 293-56-69, 8 (391) 204-62-88.
- **Курган**, ул. Омская, д.171Б, тел: 8 (3522) 630-925, 630-924.
- **Курск**, ул. 50 лет Октября, д.124В, тел.: 8 (4712) 36-04-46; 8 (4712) 77-13-69.
- **Липецк**, ул. Боевой проезд, д.5, тел: 8(4742) 52-26-97.
- **Магнитогорск**, ул. Рабочая, д.109, стр. 2, тел.: 8 (3519) 55-03-87; 8-919-342-82-12.
- **Москва**, ул. Нагатинская, д.16 Б, тел: +7 (499) 584-44-90.
- **Москва**, Ильменский проезд, д. 9А, стр. 1, тел.: 8 (495) 968-85-70.
- **Московская область**, Балашиха, Западная коммунальная зона, шоссе Энтузиастов, вл 4, тел.: 8-495-108-64-86 доб. 2, +7 906 066-03-46.
- **Москва**, ул. Никопольская, д.6, стр.2, тел.: 8 (495) 646-41-41, +7 926 111-27-31.
- **Мурманск**, ул. Домостроительная, д. 21/2, тел.: 8 (8152) 65-61-90.
- **Набережные Челны**, Мензелинский тракт, д.52а, офис 405, тел.: 8 (8552) 20-57-43.
- **Нижний Новгород**, ул. Вятская, д.41, тел: 8 (831) 429-05-65 доб.2.
- **Нижний Тагил**, ул. Индустриальная, д.35, стр.1, тел.: 8 (3435) 96-37-60.
- **Новокузнецк**, ул. Щорса, д.15, тел: 8 (3843) 20-49-31.
- **Новороссийск**, ул. Осоевяхима, дом 212, тел: 8 (8617) 309-454
- **Новосибирск**, Мочищенское шоссе, 1/4 кор.8, каб № 6 (офис), кор.5, 2 этаж (сервис); тел.: 8 (383) 373-27-96.
- **Омск**, ул. 20 лет РККА, д.300/3, тел: 8 (3812) 38-18-62, 21-46-38.
- **Оренбург**, пл. 1 Мая, д. 1А, тел: 8 (3532) 48-64-90.
- **Орёл**, пер. Силикатный, д.1, тел: 8 (4862) 44-58-19.
- **Орск**, ул. Союзная, д.3, тел: 8 (3532) 37-62-89.
- **Пенза**, ул. Измайлова, д.17а, тел: 8 (8412) 22-46-79.

- **Пермь**, ул. Сергея Данщина, д. 6а, тел.: 8 (342) 205-85-29.
- **Петрозаводск**, район Северная Промзона, ул. Заводская, д. 10 А, тел.: 8 (812) 309-87-08.
- **Псков**, ул. Леона Поземского, д.110, тел.: 8 (8112) 700-181, 8(8112) 296-264.
- **Пятигорск**, ул. Ермолова 46 Б, тел: +7 968 279-279-1, 8 (8652) 20-58-50.
- **Ростов-на-Дону**, ул. Вавилова, д.62Г, склад №11, тел: +7 938 100-20-83; 8 (863) 308-17-79.
- **Рязань**, ул. Зубковой, д. 8а (завод Точинвест), 3 этаж, офис 6, тел.: 8 (4912) 46-65-58.
- **Самара**, Советский р-н, ул. Заводское шоссе, д.15А, лит. А, тел.: 8 (846) 206-05-52.
- **Санкт-Петербург**, ул.Минеральная, д. 31, лит В, тел: 8 (812) 309-92-75.
- **Санкт-Петербург**, ул. Автобусная, д. 6В, тел: 8 (812) 309-73-78.
- **Саранск**, ул. Пролетарская, д.130А, база Комбината "Сура", тел.: 8 (8342) 22-36-37
- **Саратов**, ул. Пензенская, д. 2, тел: 8 (8452) 49-11-79.
- **Смоленск**, Краснинское шоссе, дом 376, строение 2, тел: 8 (4812) 29-46-99
- **Сочи**, ул. Гастелло, д.23А, тел: 8 (862) 226-57-45.
- **Ставрополь**, ул. Коломийцева, д. 46, тел.: +7(8652) 20-65-62
- **Стерлитамак**, ул. Западная, д.18, литер А тел.: 8 (3472) 294-410.
- **Сургут**, ул. Базовая, д. 5, тел.: 8 (3462) 758-231, доб.1-офис, доб.2-сервис.
- **Тамбов**, проезд Монтажников, д.2Г, тел: 8 (4752) 50-37-96, +7 964 130-85-73.
- **Тверь**, пр-т. 50 лет Октября, д.156, тел: 8 (4822) 35-17-40.
- **Томск**, ул. Добролюбова, д.10, стр.3 тел: +7 952 801-05-17.
- **Тольятти**, ул. Коммунальная, д.23, стр.2 тел: 8 (8482) 651-205; +7 964 973-04-29.
- **Тула**, Ханинский проезд, д. 25, тел: (4872) 38-53-44, 74-02-53.
- **Тюмень**, ул. Судостроителей, д.16, тел: 8 (3452) 66-28-91.
- **Удмуртская Республика**, Завьяловский р-н, д. Пирогово, ул. Торговая, д.12, тел: 8 (3412) 57-60-21 / 26-03-15.
- **Улан-Удэ**, ул.502км. д.160 оф 14. Тел. 8(3012) 20-42-87.
- **Ульяновск**, ул. Урицкого, д.25/1, склад №2, тел: 8 (8422) 27-06-30, 27-06-31.
- **Уфа**, ул. Кузнецовский затон, д.20, тел: 8 (347) 214-53-59.
- **Хабаровск**, ул. Индустриальная, д. 8а, тел: 8 (4212) 93-44-68.
- **Чебоксары**, Базовый проезд, д.15, тел: 8 (8352) 35-53-83, 21-41-75.
- **Челябинск**, ул. Морская, д.6, тел: 8 (351) 222-43-15, 222-43-16.
- **Череповец**, ул. Архангельская, д. 47, склад №10, тел: 8-911-517-87-92, 8 (8202) 49-05-34.
- **Чита**, Ул. Тракторная, д. 54А, тел: 8 (3022) 28-44-79.
- **Шахты**, Ростовская область, пер. Сквозной, д. 86а, тел.:8 (8633) 03-56-10.
- **Южно-Сахалинск**, пр-т Мира, 2 "Б"/5 корп. 8, 8 (4242) 49-07-85.
- **Ярославль**, Тутаевское шоссе, д. 4, офис 1, 8 (4852) 66-32-20.
- **Казахстан, г. Алматы**, Илийский тракт, 29, тел: (727) 225 47 45, 225 47 46.
- **Казахстан, г. Нур-Султан (Астана)**, ул. Циолковского 4, склад 8а, тел +7 (771) 754 02 45.
- **Казахстан, г. Караганда**, ул. Молокова 102, тел: +7 (707) 469 80 56.
- **Казахстан, г.Тараз**, ул. Санырак батыра, 47м, тел.: +7 (7262) 97-00-12.
- **Казахстан, г. Усть-Каменогорск**, ул. Абая, 156/1 корп.6, тел: +7-723-240-32-19.
- **Казахстан, г. Шымкент**, ул. Толе би 26, корп.1, офис 206 тел: 8-776-808-50-05/ 8 771 349 04 94.
- **Армения, г. Ереван**, Arsahkunyanc 210/1, тел.: +374 91 751 717.
- **Белоруссия, г. Минск**, пр-т Партизанский, д.2, тел.: +375 (29) 397-02-87.
- **Киргизия, г. Бишкек**, Дэн Сяопина, д.18, тел.: +996 708 323 353.

Для заметок



Ред. 3.1