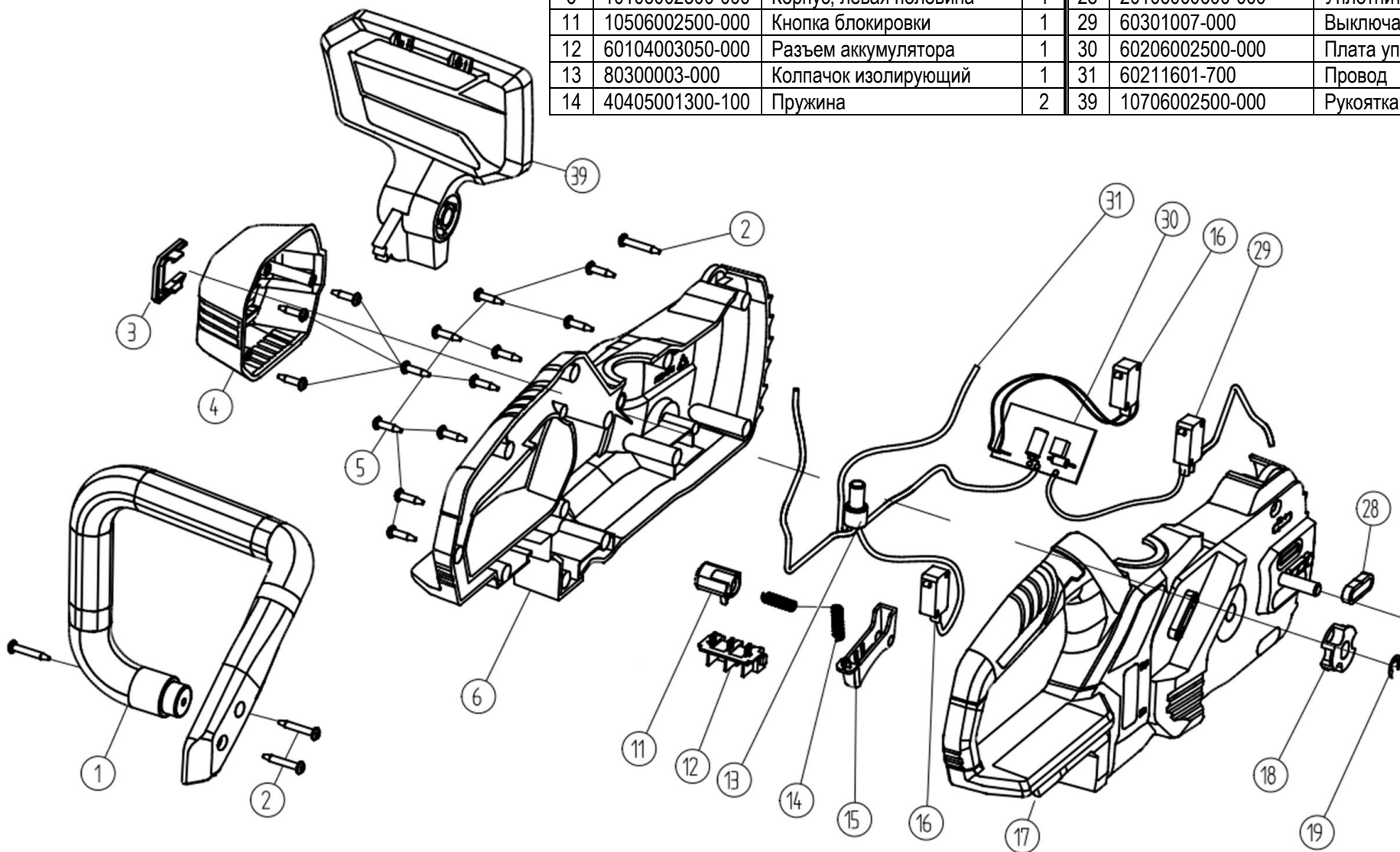
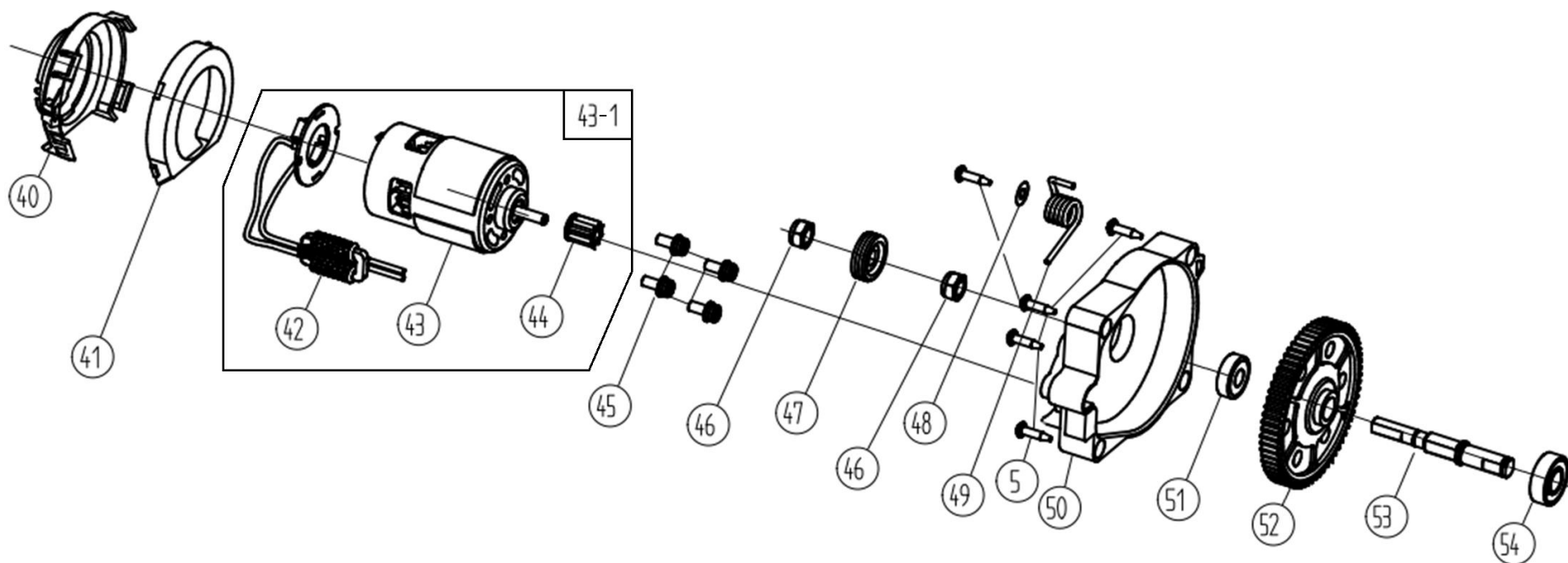
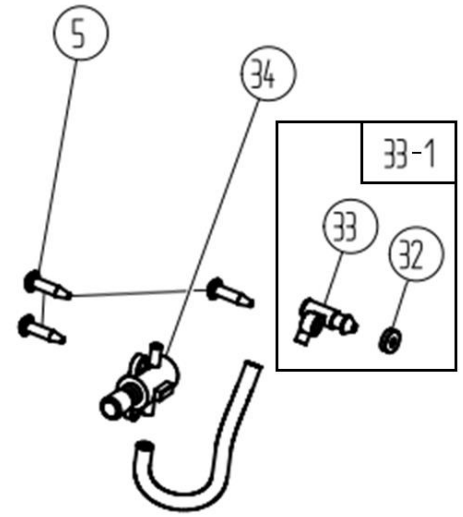
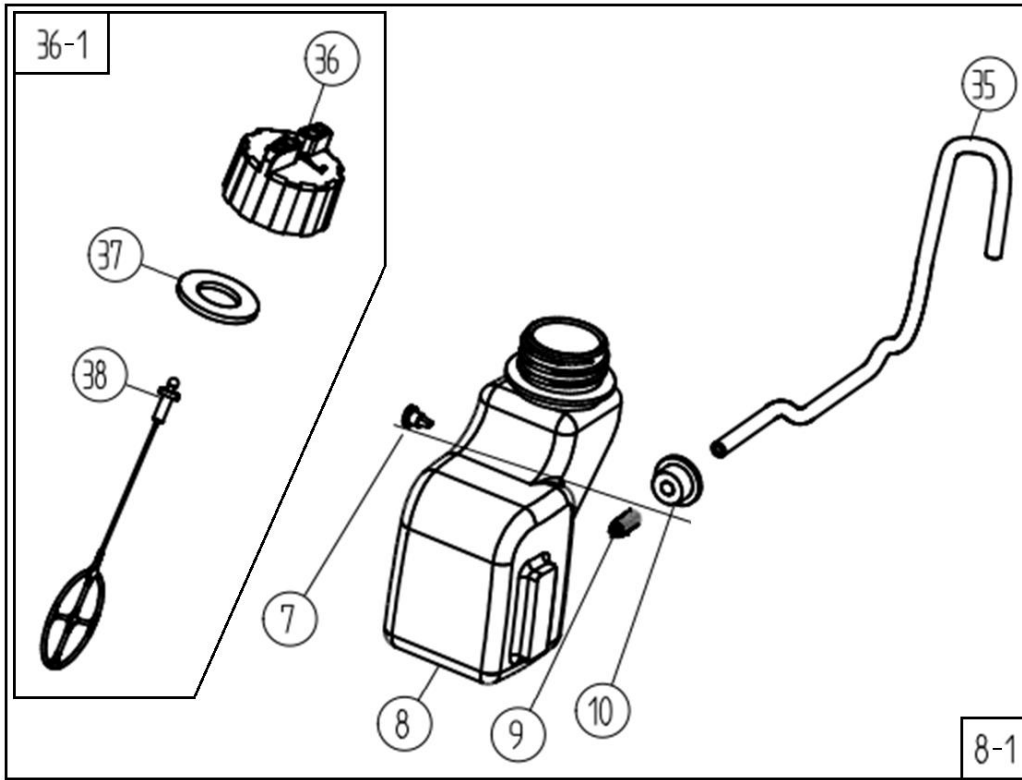


№	Артикул	Наименование	Σ	№	Артикул	Наименование	Σ
1	10606002500-000	Рукоятка	1	15	10406002500-000	Курок включения	1
2	50111040025-211	Винт самонарезающий 4x25	4	16	60301007-000	Выключатель	2
3	10906101700-000	Накладка	1	17	10206002500-000	Корпус, правая часть	1
4	10306002500-000	Крышка двигателя	1	18	8128-462202-0000000	Звездочка цепи	1
5	50111040016-211	Винт самонарезающий 4x16	14	19	8CE-07B	Шайба стопорная	1
6	10106002500-000	Корпус, левая половина	1	28	20106000600-000	Уплотнитель подачи масла	1
11	10506002500-000	Кнопка блокировки	1	29	60301007-000	Выключатель	1
12	60104003050-000	Разъем аккумулятора	1	30	60206002500-000	Плата управления	1
13	80300003-000	Колпачок изолирующий	1	31	60211601-700	Провод	3
14	40405001300-100	Пружина	2	39	10706002500-000	Рукоятка тормоза	1

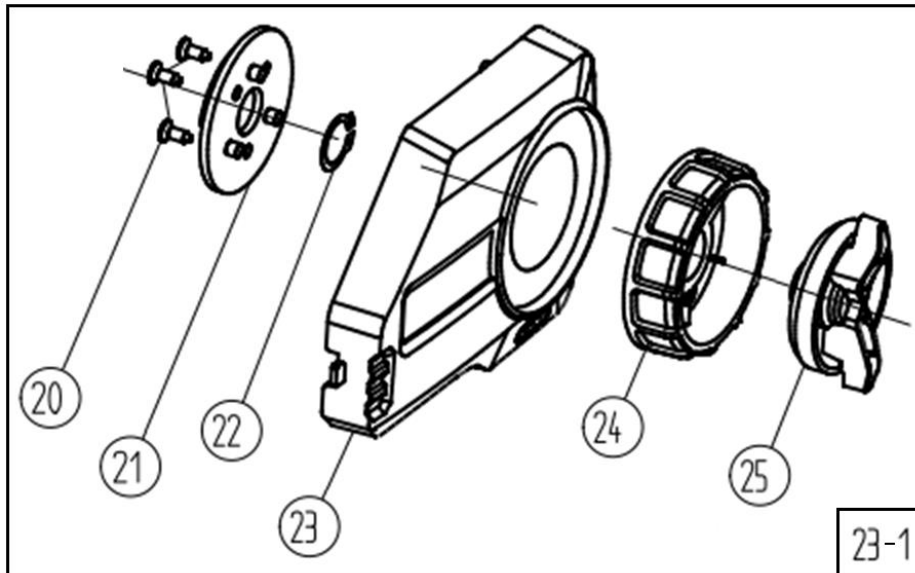




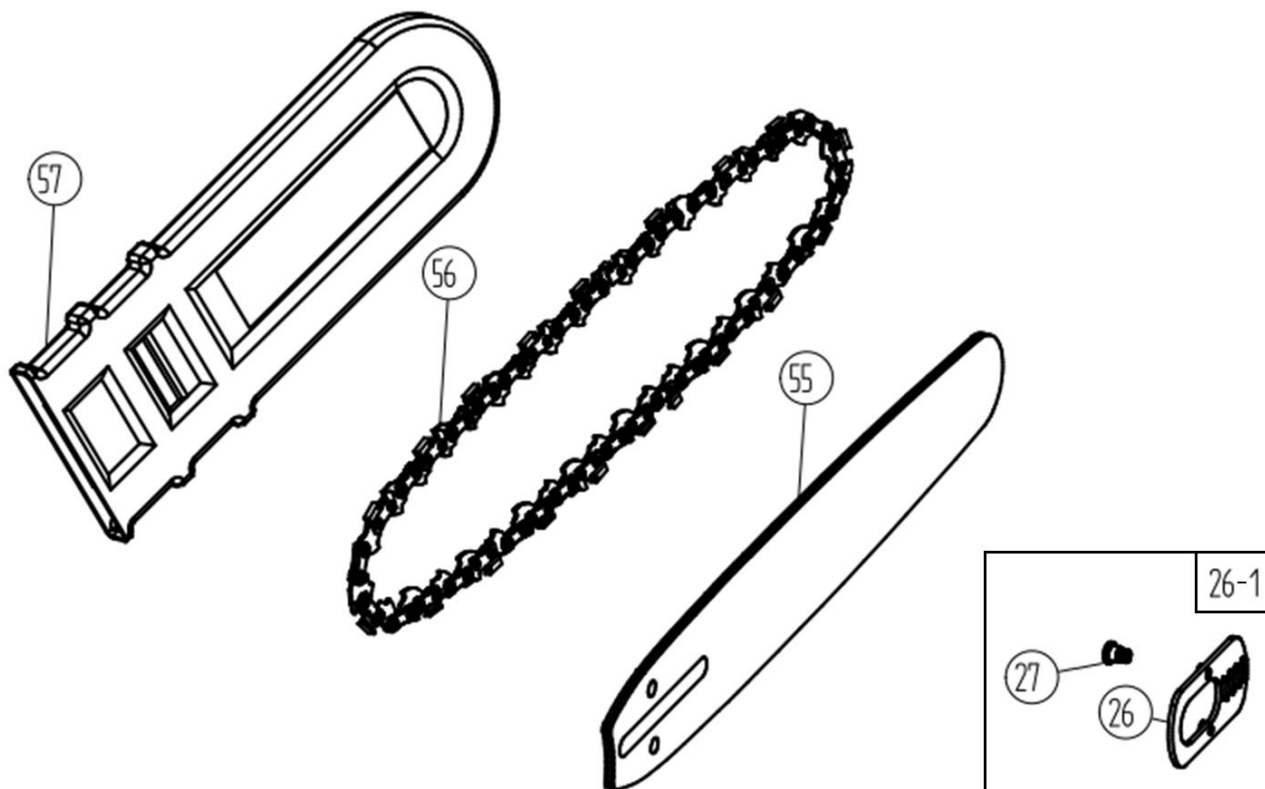
№	Артикул	Наименование	Σ	№	Артикул	Наименование	Σ
5	50111040016-211	Винт самонарезающий 4x16	5	47	11706000750-000	Червяк привода маслонасоса	1
40	11106002500-000	Дефлектор, левая часть	1	48	30206000750-100	Шайба 4,2x12x0,8	1
41	11206002500-000	Дефлектор, правая часть	1	49	30806002600-200	Пружина	1
42	60306002500-000	Плата электронная	1	50	10906002500-000	Корпус шестерни	1
43	60106002500-000	Двигатель	1	51	8BC-220807-ST03	Подшипник 608	1
43-1	P06002500-V9105	Двигатель в сборе	1	52	11306002500-000	Шестерня	1
44	30406002500-000	Шестерня	1	53	40106002500-200	Вал выходной	1
45	50321050012-221	Винт самонарезающий 5x12	4	54	04035304001	Подшипник 6000	1
46	50702080-100	Гайка М8	2				



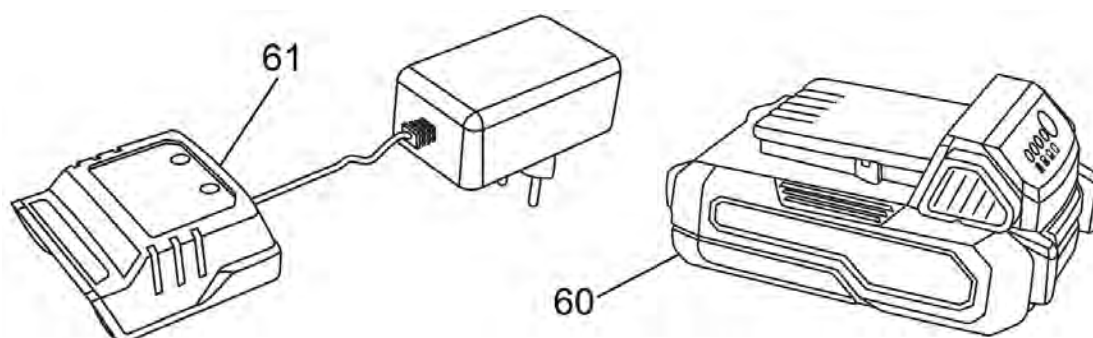
№	Артикул	Наименование	Σ	№	Артикул	Наименование	Σ
5	50111040016-211	Винт самонарезающий 4x16	3	33-1	P06002500-V9103	Штуцер подачи масла в сборе	1
7	11706000200-013	Сапун	1	34	30106100500-000	Маслонасос	1
8	11406002500-000	Бак масляный	1	35	81000007-000	Шланг	1
8-1	P06002500-V9102	Бак масляный в сборе	1	36	12206000900-000	Крышка маслобака	1
9	40606001451-100	Фильтр	1	36-1	P06002500-V9101	Крышка маслобака в сборе	1
10	20106001451-000	Уплотнитель	1	37	12206000200-018	Кольцо уплотнительное	1
32	12406000900-000	Кольцо уплотнительное	1	38	10406001451-000	Держатель крышки	1
33	12306100300-000	Штуцер подачи масла					



№	Артикул	Наименование	Σ	№	Артикул	Наименование	Σ
20	50124040010-111	Винт самонарезающий 4x10	3	23-1	P06002500-V9106	Крышка цепи в сборе	1
21	30206002500-100	Пластина натяжения	1	24	11006002500-000	Колесо регулировки	1
22	50802160-200	Кольцо стопорное	1	25	11106001451-000	Барашек затяжки	1
23	10806002500-000	Крышка цепи	1				



№	Артикул	Наименование	Σ
26	30306002500-100	Адаптер шины	1
26-1	P06002500-V9104	Адаптер шины, комплект	1
27	50121140006-121	Винт М4х6	1
55	952931	Шина 10"-3/8-1,3	1
56	A050-VS-40E SKIP	Цепь 3/8"-1,3mm-40 с уменьш. кол-вом режущих зубьев	1
	A050-VS-40E	Цепь 3/8"-1,3mm-40	1
57	8331-431201-0000110	Чехол шины	1



№	Артикул	Наименование	Σ
60	V1811	Аккумулятор 2Ач	1
	V1812	Аккумулятор 4Ач	1
61	CH1811	Устройство зарядное	1