

Руководство по эксплуатации
Гарантийный талон

Электрическая печь
BQ-EO3002BG

BQ

Содержание

Условия транспортировки и хранения	2
Технические характеристики.....	2
Комплектация.....	2
Меры безопасности и рекомендации по использованию.....	3
Внешний вид и устройство электрической печи.....	4
Панель управления.....	5
Подготовка электрической печи к использованию.....	6
Использование электрической печи.....	6
Запекание.....	6
Вертел.....	7
Чистка и обслуживание электрической печи.....	7
Возможные неполадки.....	7
Техническое обслуживание.....	8
Безопасная утилизация.....	8
Правовая информация.....	9
Дата производства.....	10
Информация о сертификации.....	10
Гарантийный талон.....	11

Условия транспортировки и хранения

Устройство в упакованном виде может транспортироваться в крытых транспортных средствах любого вида при температуре от -25°C до $+40^{\circ}\text{C}$, с защитой его от непосредственного воздействия атмосферных осадков, солнечного излучения и механических повреждений. Не храните устройство

вне помещений или в местах, подверженных прямому воздействию погодных условий (прямой солнечный свет, ветер, дождь или температура ниже нуля градусов). Устройство сохраняет работоспособность при температуре воздуха от $+10$ до $+35^{\circ}\text{C}$, относительная влажность воздуха от 35 до 80%.

Технические характеристики

Модель	BQ-EO3002BG
Параметры электропитания	230 В/50 Гц
Потребляемая мощность	1500 Вт
Объем рабочей камеры	30 л
Класс защиты от поражения электрическим током	Класс I
Внешние размеры (ШхВхГ)	487 х 299 х 388 мм
Вес нетто	Приблиз. 6,56 кг

Комплектация

Электрическая печь — 1 шт.
Решётка для гриля — 1 шт.
Противень — 1 шт.
Вертел — 1 шт.
Ручка для снятия вертела — 1 шт.
Ручка для снятия противня/решётки — 1 шт.
Руководство по эксплуатации — 1 шт.
Гарантийный талон — 1 шт.

Комплектация и технические характеристики изделия могут быть изменены без предварительного уведомления. Все рисунки в данном руководстве приведены только для примера, реальный вид изделия может отличаться от изображения.

Меры безопасности и рекомендации по использованию

Перед использованием прочитайте этот документ и следуйте всем инструкциям по использованию электрической печи. Меры безопасности и рекомендации, содержащиеся в данном руководстве, не охватывают все возможные ситуации, которые могут возникнуть в процессе эксплуатации устройства. При работе с устройством будьте осторожны и внимательны. Сохраняйте инструкцию на протяжении всего времени использования данного прибора.

- Данная электрическая печь предназначена для использования только в домашних условиях.

Внимание! Не используйте электрическую печь в случае неисправности или нарушения целостности дверцы, уплотнения, панели управления или других деталей печи.

Внимание! Все ремонтные работы должны осуществляться квалифицированным специалистом в авторизованном сервисном центре.

- Не используйте печь для сушки бумаги, одежды, электрических устройств и т.д.

Внимание! Электрическая печь не предназначена для использования лицами (включая детей) с ограниченными физическими, сенсорными или умственными способностями, а также лицами, не обладающими соответствующим опытом или знаниями, за исключением случаев, когда лицо, отвечающее за их безопасность, осуществляет надзор.

- Не позволяйте детям играть с печью.
- Всегда используйте специальные варежки, когда вынимаете посуду из электрической печи.

Внимание! Доступные части электрической печи могут становиться горячими во время использования.

- Запрещается чем-либо накрывать работающую электрическую печь.

Внимание! Если виден дым или огонь, выключите или выдерните из розетки шнур печи и держите дверцу закрытой, чтобы подавить пламя.

- Электрическую печь нужно регулярно чистить и удалять остатки пищи.
- Не помещайте посторонние предметы между дверцей и корпусом печи.

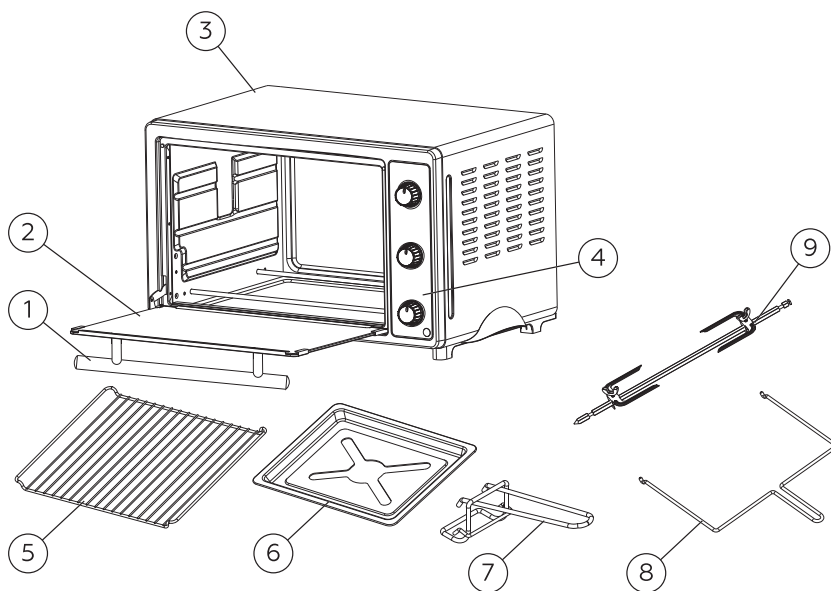
Внимание! Электрическая печь должна быть заземлена. В случае замыкания цепи заземление сокращает риск удара током. В данной модели используется сетевой провод, оснащенный заземленной вилкой. Вилка подсоединяется к розетке, которая должна быть установлена и заземлена соответствующим образом. Если Вы не можете подключить прибор к соответствующей розетке, обратитесь к специалисту-электрику. Не пытайтесь самостоятельно переделать вилку.

- Сетевой шнур, вилка и само устройство должны располагаться так, чтобы на них не попадала вода или другая жидкость.
- Розетка должна находиться в непосредственной близости от печи, чтобы в случае необходимости можно было немедленно отключить печь от электросети.
- В случае использования сетевого удлинителя убедитесь, что он рассчитан на потребляемую мощность прибора. Убедитесь, что заземляющий провод удлинителя надежно соединен с заземляющими контактами на обоих концах провода.
- Используйте только термостойкую посуду и посуду из металла.
- Не помещайте в электрическую печь посторонние предметы, а также посуду из пластика, нетермостойкого стекла, бумаги, дерева и других легко воспламеняющихся и хрупких материалов.



Осторожно!
В процессе приготовления корпус может сильно нагреваться!

Внешний вид и устройство электрической печи



1. Ручка дверцы

2. Стекло дверцы

3. Корпус печи

4. Панель управления

5. Решётка для гриля

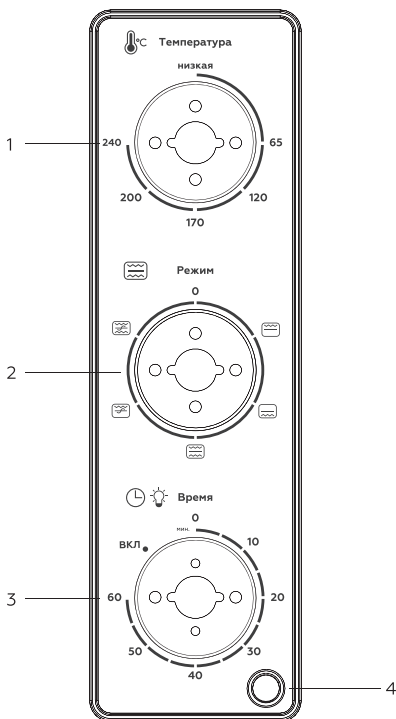
6. Противень

7. Ручка для снятия решётки или противня

8. Ручка для снятия вертела

9. Вертел

Панель управления



1. Регулятор температуры
Позволяет установить температуру приготовления от 65°C до 240°C.

2. Ручка выбора режима работы печи

3. Регулятор времени приготовления
Служит для установки таймера и начала приготовления. Когда регулятор достигнет положения «0», раздастся звуковой сигнал, и печь выключится.

Также Вы можете включить приготовление в постоянном режиме, для этого поверните регулятор против часовой стрелки в положение «ВКЛ». Печь будет работать до того момента, пока Вы не выключите её самостоятельно.

4. Индикатор работы печи

Ручка (2) позволяет выбрать один из 6 режимов:

«0»	Печь выключена
	Верхнее нагревание
	Нижнее нагревание
	Верхнее и нижнее нагревание
	Верхнее нагревание + вертел
	Верхнее и нижнее нагревание + вертел

Подготовка электрической печи к использованию

1. Выньте весь упаковочный материал, снимите защитную пленку. Тщательно проверьте, что электропечь не повреждена. Если имеются повреждения, немедленно обратитесь к дилеру или в авторизованный сервисный центр.
2. Установите печь на твердую горизонтальную поверхность, вдали от источников тепла и легко воспламеняющихся предметов. Также не размещайте печь в местах с повышенной влажностью.
3. Для достаточной вентиляции обеспечьте не менее 10 см расстояния от боковых стенок печи и свободного пространства над печью.
4. Перед первым использованием рекомендуется включить печь на 10-15 минут при максимальной температуре в режиме верхнего и нижнего нагрева.

Использование электрической печи

Запекание

1. Подсоедините шнур питания.
 - Перед подключением шнура убедитесь, что регулятор времени установлен в положение «0».
 - Убедитесь, что печь установлена правильно и обеспечен достаточный доступ к вентиляционным отверстиям.
2. Подготовьте продукты по рецепту и разместите на противне или решётке.
3. Установите решётку или противень на держатели на нужном уровне, в зависимости от размера продуктов и времени приготовления.
4. Закройте дверцу печи.
5. Выберите подходящий режим работы печи и установите температуру приготовления.
6. С помощью регулятора времени запустите приготовление в постоянном режиме, повернув ручку против часовой стрелки в положение «ВКЛ», или установите таймер, поворачивая ручку по часовой стрелке.
7. По истечении установленного времени таймера Вы услышите звуковой сигнал.

Вертел

1. Подготовленное мясо насадите на вертел и с двух сторон закрепите его специальными вилками. Закрутите винты на вилках.
2. Вставьте заостренный конец вертела в муфту привода, расположенную на правой стенке печи.
3. Убедитесь, что квадратный конец вертела опирается на подставку для вертела, расположенную на левой стенке печи.
4. Закройте дверцу печи.
5. Выберите один из 2 режимов приготовления на вертеле (☞) или (☜) и установите температуру приготовления.
6. С помощью регулятора времени запустите приготовление в постоянном режиме, повернув ручку против часовой стрелки в положение «ВКЛ», или установите таймер, поворачивая ручку по часовой стрелке.
7. По истечении установленного времени таймера Вы услышите звуковой сигнал.

Внимание! Если Вы извлекаете пищу из печи до истечения таймера, или печь работала в постоянном режиме, обязательно установите регулятор времени обратно в положение «0».

Чистка и обслуживание электрической печи

- Всегда поддерживайте в чистоте внутренние и наружные поверхности, дверцу и другие части печи.
- Рекомендуется проводить чистку печи после каждого приготовления.

Внимание! Дождитесь, пока печь остынет, прежде чем приступить к чистке, во избежание ожогов.

- Чистите внешние поверхности мягкой тряпкой с использованием неабразивных моющих средств.
- Удалите тряпкой все брызги и пятна с внутренних поверхностей, а затем вытрите их насухо.

Внимание! Не допускайте попадания влаги в вентиляционные отверстия.

Возможные неполадки

Если печь не работает, перед обращением в авторизованный сервисный центр убедитесь в следующем:

1. Шнур питания подключен правильно и включен в розетку.
2. Таймер и температура и режим работы печи установлены корректно.
3. Не произошло короткое замыкание цепи.

Внимание! Самостоятельный ремонт печи может быть очень опасен. Для ремонта обращайтесь только в авторизованные сервисные центры.

Техническое обслуживание

Общая информация

Срок службы изделия: 2 года

Гарантийный срок: 1 год

Условия обслуживания и гарантии вступают в силу с даты покупки.

Техническое обслуживание устройства обеспечивается в течение всего гарантийного срока. Гарантийный срок продлевается на период технического обслуживания устройства.

Производитель оставляет за собой право вносить изменения в сведения о гарантии, изделия и технические характеристики без предварительного уведомления.

Порядок обращения в авторизованный сервисный центр

Не пытайтесь самостоятельно ремонтировать устройство.

Покупатель имеет право обратиться в авторизованный сервисный центр, заметив ненадлежащее функционирование устройства.

Если ремонт устройства был осуществлён в другом месте, гарантия становится недействительной.

Информацию о сервисных центрах Вы можете найти на сайте www.bq.ru в разделе «Поддержка» / «Сервисные центры».

Безопасная утилизация



Старые электронные изделия могут содержать опасные вещества, поэтому правильная утилизация старого оборудования поможет предотвратить возможные негативные последствия для окружающей среды и здоровья человека. Использованное оборудование может содержать детали, которые могут быть повторно использованы для ремонта других изделий, а также другие ценные материалы, которые можно переработать, чтобы сохранить ограниченные ресурсы. Для получения более подробной информации об утилизации старого оборудования, пожалуйста, обратитесь в соответствующие городские службы, пункты утилизации или в магазин, где был приобретен данный продукт.

Информация об уполномоченных лицах

Производитель:
BQ Devices Limited,
7F, MW Tower, 111 Bonham Strand,
Sheung Wan, Hong Kong
БиКью Девайсес Лимитед,
Гонконг, Сёнвань, Бонхэм Стрэнд,
111, MW Тауэр, 7 этаж

Импортер: ООО «Грейд Трейдинг»
123290, Российская Федерация,
г. Москва, 1-й Магистральный тупик,
дом 5А, эт/пом/ком 3/Д301/1Л.

**Организация, уполномоченная
на принятие претензий:**
ООО «Грейд Трейдинг»
123290, Российская Федерация,
г. Москва, 1-й Магистральный тупик,
дом 5А, эт/пом/ком 3/Д301/1Л.

Номер телефона службы техподдержки
8 (800) 500-32-90
В случае возникновения вопросов обра-
щайтесь на сайт поддержки www.bq.ru

Правовая информация

Во всех установленных применимым законодательством случаях компания BQ Devices Limited, импортёр и/или организация, уполномоченная на принятие претензий, ни при каких обстоятельствах не несёт ответственности по фактическим, случайным и/или косвенным убыткам, а также упущенной выгоде, утрате деловых возможностей, потере дохода, потере информации, утрате репутации или потере денежных средств. Максимальная ответственность BQ Devices Limited, импортёра и/или организации, уполномоченной на принятие претензий, в связи с использованием данного устройства, описанного в настоящем руководстве пользователя, ограничивается суммой, выплачиваемой клиентами при покупке данного устройства.

© BQ. Все права защищены.

Устройство соответствует требованиям:
ТР ТС 004/2011 «О безопасности низковольтного оборудования»;
ТР ТС 020/2011 «Электромагнитная совместимость технических средств»;
ТР ЕАЭС 037/2016 «Об ограничении применения опасных веществ в изделиях электротехники и радиоэлектроники».



Дата производства

Дата производства зашифрована в серийном номере изделия (S/N) на упаковке Вашего изделия: 4–5-й символы от начала S/N обозначают месяц производства (например, 05 — май), 6-й символ — количество лет после 2013 года (например, 7 + 2013 = 2020).

ВНИМАНИЕ! Во избежание недоразумений убедительно просим вас внимательно изучить Руководство по эксплуатации изделия и условия гарантийных обязательств, проверить правильность заполнения гарантийного талона. Гарантийный талон действителен только при наличии правильно и четко указанных: модели, серийного номера изделия, даты покупки, четких печатей фирмы-продавца, подписи покупателя. Серийный номер и модель изделия должны соответствовать указанным в гарантийном талоне. При нарушении этих условий, а также в случае, когда данные, указанные в гарантийном талоне, изменены или стерты, талон признается недействительным.

Информация о сертификации

Товар сертифицирован в соответствии с законом «О защите прав потребителей».

При отсутствии копии нового сертификата в коробке спрашивайте копию у продавца.

Компания-производитель оставляет за собой право вносить изменения в конструкцию, дизайн и комплектацию товара без предварительного уведомления.

Сделано в Китае.

Гарантийный талон

Уважаемый покупатель!

Благодарим Вас за покупку и гарантируем высокое качество и безупречное функционирование приобретенного Вами изделия при соблюдении правил его эксплуатации. Однако если Ваше изделие будет нуждаться в гарантийном обслуживании, просим обратиться к дилеру (продавцу), у которого Вы приобрели это изделие, или в один из авторизованных сервисных центров.

- При покупке убедительно просим Вас внимательно изучить инструкцию по эксплуатации и проверить правильность заполнения гарантийного талона. При этом серийный номер, версия и наименование модели приобретенного Вами изделия должны быть идентичны записи в гарантийном талоне.

- Не допускается внесение в талон каких-либо изменений, исправлений. В случае неправильного или неполного заполнения гарантийного талона немедленно обратитесь к продавцу.

- При бережном и внимательном отношении данное изделие будет надёжно служить Вам долгие годы. В ходе эксплуатации не допускайте механических повреждений, попадания внутрь посторонних предметов, жидкостей и насекомых.

- В течение всего срока службы следите за сохранностью маркировочной наклейки с обозначением наименования модели, версии, серийного номера изделия. Повреждение или отсутствие маркировочной наклейки может стать причиной отказа в гарантийном обслуживании.

- Если в процессе эксплуатации изделия Вы обнаружите, что параметры его работы отличаются от изложенных в инструкции по эксплуатации, рекомендуем обратиться за консультацией в организацию, продавшую Вам товар, либо в любой авторизованный сервисный центр. Адреса и телефоны авторизованных сервисных центров указаны на сайте www.bq.ru в разделе Поддержка/Сервисные центры <https://bq.ru/instructions/serve/>. Телефон службы технической поддержки 8 800 500 32 90.

- Во избежание возможных недоразумений сохраняйте в течение срока службы документы, прилагаемые к товару при его продаже (товарный чек, инструкция по эксплуатации и гарантийный талон)

Условия гарантии:

Настоящая гарантия действительна при соблюдении следующих условий:

1. Все поля в гарантийном талоне (дата продажи, печать и подпись продавца, информация о продавце, подпись покупателя) должны быть заполнены правильно.

2. Срок гарантии составляет 12 месяцев с даты продажи. Срок службы изделия составляет 24 месяца с даты продажи. В случае невозможности определения даты продажи гарантийный срок и срок службы исчисляются с даты производства.

3. Ремонт производится в стационарной мастерской авторизованного сервисного центра при предъявлении полностью правильно заполненного гарантийного талона.

4. Гарантия включает в себя выполнение ремонтных работ и замену неисправных частей.

5. Не подлежат гарантийному ремонту изделия с дефектами, возникшими вследствие:

- неправильной транспортировки, установки или подключения изделия;
- механических, тепловых и иных повреждений, в т.ч. повреждений шнуров питания, возникших по причине неправильной эксплуатации с нарушением правил, изложенных в руководстве по эксплуатации, небрежного обращения или несчастного случая;
- действия третьих лиц или непреодолимой силы (стихия, пожар, молния и т.д.);
- попадания внутрь посторонних предметов, жидкостей или насекомых;
- сильного загрязнения и запыления;
- повреждений животными;
- ремонта или внесения несанкционированных изготовителем конструктивных или схематических изменений, как самостоятельно, так и неуполномоченными лицами;
- отклонений параметров электрических сетей от Государственных Технических Стандартов (ГОСТов);
- подключением к сети с напряжением, отличным от указанного в инструкции по эксплуатации;
- воздействия вредоносных программ;
- некорректного обновления программного обеспечения как самим пользователем, так и неуполномоченными лицами;
- использования изделия не по назначению, в промышленных или коммерческих целях;
- выхода из строя деталей, обладающих ограниченным сроком службы (перечень данных деталей указан в инструкции по эксплуатации);
- несвоевременной очистки фильтров и замены расходных материалов (при наличии таковых);
- других причин, находящихся вне контроля продавца и изготовителя.

6. Гарантия не включает в себя подключение, настройку, установку, монтаж и демонтаж оборудования, техническое и профилактическое обслуживание, смена расходных элементов (элементов питания, фильтров и пр.).

7. Замену изделия или возврат денег авторизованный сервисный центр не производит.

Продавец оставляет за собой право проведения технической экспертизы качества изделия в установленные законодательством сроки.

Изготовитель гарантирует бесплатное устранение технических неисправностей товара в течение гарантийного срока эксплуатации в случае соблюдения Покупателем вышеперечисленных правил и условий гарантийного обслуживания.

Напоминаем, что для обеспечения длительной качественной работы изделия необходимо своевременное техническое обслуживание согласно Руководству по эксплуатации.

Модель:

BQ

Серийный номер:

Дата продажи:

Сведения о продавце

Название магазина:

Место для
печати продавца

Адрес:

Телефон:

Товар получил в исправном состоянии.
С условиями гарантии ознакомлен и согласен.

Подпись покупателя:

Телефон:

Внимание!

Гарантийный талон
действителен только
при наличии печатей
продавца на титульном
листе и отрезных купонах!

Отрывной купон 1

Модель:

Серийный номер:

Дата продажи:

Информация о покупателе. ФИО, телефон:

Место для печати продавца

Отрывной купон 2

Модель:

Серийный номер:

Дата продажи:

Информация о покупателе. ФИО, телефон:

Место для печати продавца

Отрывной купон 3

Модель:

Серийный номер:

Дата продажи:

Место для печати продавца

Информация о ремонте. Талон 1

Номер заказа:

Подпись сервисного центра

Дата начала:

Дата окончания:

Дефект:

Подпись мастера

Дата выдачи:

Информация о ремонте. Талон 2

Подпись сервисного центра

Дата начала:

Дата окончания:

Дефект:

Подпись мастера

Дата выдачи:

Информация о ремонте. Талон 3

Подпись сервисного центра

Дата начала:

Дата окончания:

Дефект:

Подпись мастера

Дата выдачи:

ЭНЕРГОПОКАЗАТЕЛИ

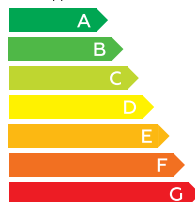
Производитель:
BQ Devices Limited

Электрическая
печь

Модель

BQ EO3002BG

Более эффективно



C

Менее эффективно

Фактическое потребление электро-
энергии при стандартной нагрузке, кВтч

0,90

Объём, л

30

Размер полезного объёма:

малый _____
средний _____
большой _____



Уровень шума, дБ

30

www.bq.ru