

# Úvod

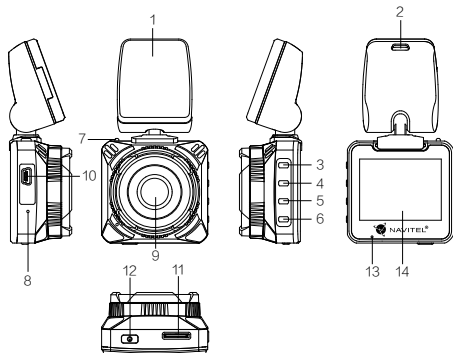
CZ

Vážený zákazníku!

Děkujeme Vám za nákup produktu NAVITEL®.

R600 je multifunkční digitální video rekordér (DVR) s vysokým rozlišením, s mnoha funkcemi a vlastnostmi, které jsou popsány v této uživatelské příručce. Před použitím zařízení si prosím pečlivě přečtěte tuto příručku a uchovejte ji pro pozdější použití.

## Vnější vzhled



- |                                  |                      |
|----------------------------------|----------------------|
| 1. Držák                         | 8. Reset             |
| 2. Slot pro nabíječku<br>do auta | 9. Kamera            |
| 3. Menu                          | 10. Mini USB slot    |
| 4. Nahoru                        | 11. Slot na SD kartu |
| 5. Dolů                          | 12. Zapnutí/vypnutí  |
| 6. OK                            | 13. LED indikátor    |
| 7. Uzamykání držáku              | 14. Displej          |

## CZ Tlačítka

Tlačítko	Funkce
Zapnutí/vypnutí	Stiskněte a po dobu 3 sekund podržte k zapnutí nebo vypnutí zařízení.
Menu	Stiskněte pro vstup do hlavního menu. V režimu <b>Videa</b> stiskněte pro zastavení přehrávání a pro návrat na začátek videa; stiskněte ještě jednou pro vstup do hlavního menu. V režimu <b>Videa/Fotky</b> stiskněte a podržte pro zobrazení kontextového menu.
Nahoru/Dolů	V hlavním menu stiskněte pro označení následující/předchozí položky nebo souboru. V režimu <b>Snímek</b> stiskněte pro přiblížení/oddálení. V režimu <b>Záznam</b> stiskněte tlačítko Nahoru pro vypnutí/zapnutí mikrofonu; tlačítko Dolů k zamknutí souboru (zamknuté soubory nemohou být smazány ani přepsány).
OK	V režimu <b>Záznam</b> stiskněte pro začátek nahrávání; stiskněte tlačítko znovu pro ukončení nahrávání. V režimu <b>Snímek</b> stiskněte pro pořízení snímku. V hlavním menu stiskněte pro výběr položky či souboru v menu.
Reset	Pokud zařízení neodpovídá, stiskněte tlačítko reset pro resetování zařízení.

# Funkce zařízení

CZ

Záznam	Po připojení zařízení k externímu zdroji napájení, zařízení automaticky zahájí nahrávání (blikající modrá kontrolka). Stisknutím tlačítka OK nahrávání zastavíte (modrá kontrolka se ustálí). Opětovným stisknutím tlačítka OK můžete nahrát další videozáznam. Každý záznam se automaticky uloží.
Snímek	V režimu <b>Snímek</b> stiskněte tlačítko OK pro pořízení snímku. Snímek se automaticky uloží.
Uzamčení souboru	V režimu <b>Záznam</b> stiskněte tlačítko Dolů pro uzamknutí aktuálního souboru; symbol klíče se zobrazí ve středu horní části obrazovky. V režimu <b>Video/Fotky</b> stiskněte a podržte tlačítko Menu pro zobrazení kontextového menu a vyberte Uzamknout aktuální. Zamknuté soubory nemohou být smazány ani přepsány. Pro odemknutí souboru vyberte možnost Odemknout aktuální.
G-sensor	Pokud vozidlo narazí, zařízení automaticky uzamkne a uloží aktuální video.
Parkovací režim	V případě, že je zařízení vypnuté a zaregistruje vibrace, zařízení se automaticky zapne a začne nahrávat. Soubor bude automaticky uzamčen. Pokud se nic nestane déle než minutu, zařízení se opět vypne.
Zaznam do smyčky	Nastavení umožňuje automatické ukládání video souborů po několika minutách. Pokud bude například nastavena hodnota 5 minut, video s trváním jedné hodiny bude uloženo jako 12 samostatných souborů o délce 5 minut. Pokud je paměťová karta plná, budou všechny neuzamčené soubory postupně přepisovány v pořadí, ve kterém byly vytvořeny.
Audio záznam	Nahrávání videa se zvukem nebo beze zvuku.
Napájení baterie	Červená kontrolka se rozsvítí, pokud je přístroj připojen k externímu zdroji napájení; čím více bude červená kontrolka tmavnout, tím více je baterie nabitá; pokud je baterie zařízení plně nabitá, červená kontrolka zhasne.
Spoič obrazovky	Zařízení automaticky vypne displej kvůli snížení spotřeby energie; časový interval lze nastavit v menu spoiče obrazovky.

## CZ Instalace

1. Vypněte motor vozidla.

2. Vložte SD kartu do zařízení.

**Poznámka:** použijte vysokorychlostní SD kartu (Třída 6 a výše); kapacita by měla být v rozmezí 8-256 GB.

3. Připevněte držák se zařízením na čelní sklo.

4. Připojte autonabíječku do zásuvky zapalovače.

5. Připojte USB konec autonabíječky k zařízení.

**Poznámka:** kabel autonabíječky může být umístěn podél okraje čelního skla.

6. Nastavte pozici kamery; ujistěte se, že objektiv směřuje rovnoběžně se zemí.

7. Nastartujte motor; zkontrolujte, zda je zařízení správně nainstalováno.

**Poznámka:** pokud je zařízení nainstalováno správně, rozsvítí se červená kontrolka; zařízení se spustí a začne nahrávat (blikající modrá kontrolka).

## Bezpečnostní opatření

1. Používejte originální adaptér určený tomuto zařízení. Použití jiného adaptéru může mít negativní vliv na baterii zařízení.

2. Nepoužívejte zařízení ve vlhkém nebo horkém prostředí.

3. Udržujte objektiv v čistotě.

4. Nerozebírejte zařízení a neprovádějte opravy sami.

5. Důsledně dodržujte vnitrostátní právní předpisy. Zařízení nesmí být použito pro nezákonné účely.

# Specifikace



Čip	NOVATEK NT96650	Napájení	USB2.0 DC5V 1.5A
Displej	2"	Frekvence	50HZ/60HZ
Kamera	SONY CMOS 323	Baterie	200mAh 3.7V dobíjecí baterie
Formát záznamu videa	MOV	Provozní napětí	700mA
Formát obrazu	JPG	Mikrofon/reproduktor	Podporováno
Rozlišení obrazu	12M	Jazyk	angličtina, čeština, francouzština, němčina, polština, ruština, slovenština, španělština
Uložiště	SD karta		
Kapacita SD karty	Max. 256GB		
USB	USB2.0		

**Poznámka:** specifikace se může změnit v případě novější verze zařízení.

# Introduction

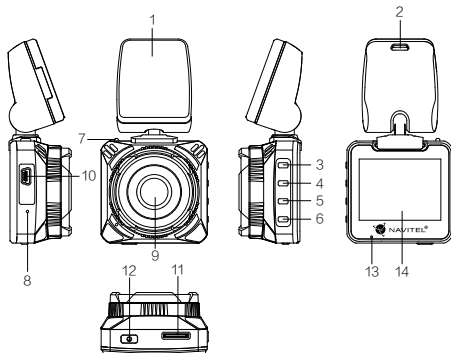
Dear Customer!

Thank you for purchasing this NAVITEL® product.

R600 is a multifunctional high-definition DVR with many functions and features that are described in this User Manual. Please read the manual carefully before using the device, and keep it for future reference.

EN

## Device layout



1. Adhesive mount
2. Car charger slot
3. Menu
4. Up
5. Down
6. OK
7. Mount lock

8. Reset
9. Camera
10. Mini USB slot
11. SD card slot
12. Power
13. LED indicator
14. Display

## Buttons

Button	Functions
Power	Press and hold for 3 seconds to turn the device on or off.
Menu	Press to access the main menu. In <b>Video</b> mode, press to stop playback and return to the beginning of the video; press once more to access the main menu. In <b>Video/Photo</b> mode, press and hold to display the context menu.
Up/Down	In the main menu, press to highlight the next/previous menu item or file. In <b>Capture</b> mode, press to zoom in or out. In <b>Record</b> mode, press Up to mute/unmute the microphone; press Down to lock the file (locked files cannot be deleted or overwritten).
OK	In <b>Record</b> mode, press to start recording; press again to stop. In <b>Capture</b> mode, press to take a picture. In the main menu, press to select a menu item or file.
Reset	If the device is not responding, press to reset.

EN

## Device functions

Video	Connect the device to an external power supply and it will turn on and start recording automatically (indicated by the flashing blue light). Press the OK button to stop recording (the blue light will become steady). Press OK again to record another video. Each video will be saved automatically.
<b>EN</b> Photo	In <b>Capture</b> mode, press the OK button to take a photo. It will be saved automatically.
Lock file	In <b>Record</b> mode, press Down to lock the current file; a key symbol will appear on the center top of the screen. In <b>Photo/Video</b> mode, select a file, then press and hold the Menu button to access the context menu and select Lock Current. Locked files cannot be deleted or overwritten. Select Unlock Current to remove protection.
G-sensor	If the vehicle is hit by something, the DVR will automatically lock the current recording.
Parking monitor	In shutdown state, if vibration is detected, the device will turn on automatically and start recording. The file will be locked. If nothing happens for over a minute, the device will shut down.
Loop recording	This setting allows saving the recording in separate files every few minutes. For example, if set to 5 minutes, 1 hour of recording will be saved as 12 five minute fragments. If the memory card is full, all unlocked files will be overwritten in the order they were created.
Record audio	Record video with or without sound.
Battery charging	Red indicator will light up when the device is plugged into an external power supply; as the battery is charging, the red will gradually dim; red light going out means the battery is full.
Screensaver	The device can automatically shut off the screen to reduce power consumption; time interval can be set in the Screen Saver menu.



# Installation

1. Stop the car engine.
2. Put the SD card into the DVR.  
**Note:** use a high-speed SD card (Class6 above); capacity should be within 8-256 GB.
3. Secure the device on the windshield with the adhesive mount.
4. Connect the car charger to the cigarette lighter socket.
5. Connect the USB interface to the car charger with the charger extension cord.  
**Note:** charger extension cord can be placed along the edge of the windscreen.
6. Adjust the camera position; make sure the lens is facing parallel to the ground.
7. Start the engine; check whether the device is installed correctly.

**Note:** if the device is installed correctly, the indicator will glow red; the device will start up and begin recording (indicated by flashing blue light).

EN

# Precautions

1. Use only the original charger adapter. Using another adapter may negatively affect the device's battery.
2. Do not use the device in humid or hot environment.
3. Keep the lens clean.
4. Do not disassemble the device and do not perform repairs by yourself.
5. Strictly follow the laws and regulatory acts of the region where the device is used. This device can not be used for illegal purposes.

## Specifications

EN

Processor	NOVATEK NT96650	Power	USB2.0 DC5V 1.5A
Display	2"	Frequency	50HZ/60HZ
Camera	SONY CMOS 323	Battery	200mAh 3.7V Rechargeable battery
Recording format	MOV	Working current	700mA
Image format	JPG	Microphone/speaker	Supported
Image resolution	12M	Language	Czech, English, French, German, Polish, Russian, Slovak, Spanish
Storage	SD card		
SD card capacity	256GB max		
USB	USB2.0		

**Note:** the specifications may change due to upgrades.

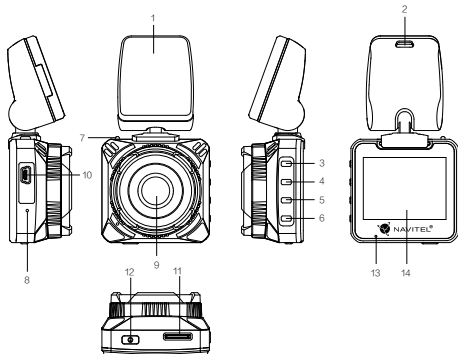
# Wstęp

Drogi kliencie!

Dziękujemy za zakup produktu firmy NAVITEL®.

R600 to wielofunkcyjny rejestrator o wysokiej rozdzielczości. Wszystkie funkcje i cechy urządzenia opisane są w poniższej instrukcji obsługi. Prosimy zapoznać się z instrukcją i zachować ją na przyszłość.

## Wygląd Zewnętrzny



- |                        |                      |
|------------------------|----------------------|
| 1. Uchwyt              | 8. Reset             |
| 2. Gniazdo ładowarki   | 9. Aparat            |
| 3. Menu                | 10. Gniazdo mini USB |
| 4. Up                  | 11. Port karty SD    |
| 5. Down                | 12. Power            |
| 6. OK                  | 13. LED światło      |
| 7. Suwak odblokowujący | 14. Wyświetlacz      |

PL

## Przyciski

PL

Przycisk	Funkcje
Power	Naciśnij i przytrzymaj przez 3 sekundy, aby włączyć lub wyłączyć urządzenie.
Menu	Naciśnij, aby uzyskać dostęp do menu głównego. W trybie <b>Wideo</b> , naciśnij, aby zatrzymać odtwarzanie i powrócić do początku filmu; naciśnij jeszcze raz, aby przejść do Menu głównego. W trybie <b>Wideo/Zdjęcia</b> naciśnij i przytrzymaj, aby wyświetlić menu kontekstowe.
Up/Down	W menu głównym, naciśnij, aby podświetlić następny/poprzedni element menu lub plik. W trybie <b>Kamera</b> naciśnij Up, aby wyciszyć/wyłączyć mikrofon; naciśnij Down, aby zablokować plik (zablokowane pliki nie mogą być usunięte lub zastąpione). W trybie <b>Aparat</b> naciśnij, aby powiększyć lub pomniejszyć.
OK	W trybie <b>Kamera</b> naciśnij, aby rozpocząć nagrywanie, naciśnij ponownie, aby zatrzymać. W trybie <b>Aparat</b> naciśnij, aby zrobić zdjęcie. W menu głównym naciśnij, aby wybrać pozycję menu lub plik.
Reset	Jeśli urządzenie nie odpowiada, naciśnij, aby zrestartować.

# Funkcje urządzenia

Wideo	Podłącz urządzenie do zewnętrznego źródła zasilania, a nagrywanie rozpocznie się automatycznie (migające niebieskie światło). Naciśnij OK, aby zakończyć nagrywanie (stałe niebieskie światło). Ponownie naciśnij OK, aby nagrać kolejny film. Każdy film zostanie zapisany automatycznie.
Zdjęcie	Naciśnij OK, aby zrobić zdjęcie, zostanie ono zapisane automatycznie.
Plik chroniony	W trybie <b>Kamera</b> naciśnij Down, aby zablokować bieżący plik, symbol klucza pojawi się na środku górnej części ekranu. W trybie <b>Wideo/Zdjęcia</b> wybierz plik, naciśnij i przytrzymaj Menu i wybierz Zablokuj bieżący lub Zablokuj wszystko. Zablokowane pliki nie mogą być usunięte lub zastąpione. Wybierz Odblokuj bieżący lub Odblokuj wszystko aby usunąć ochronę.
G-sensor	Jeżeli pojazd zostanie uderzony, rejestrator automatycznie zablokuje bieżący film.
Tryb parkingowy	W przypadku wykrycia drgań kiedy urządzenie jest wyłączone, włączy się ono automatycznie i rozpocznie nagrywanie. Plik zostanie zablokowany. Jeśli przez ponad minutę nic się nie dzieje, urządzenie wyłączy się.
Nagrywanie w pętli	To ustawienie pozwala na automatyczne zapisywanie plików wideo co kilka minut. Na przykład, jeśli jest ustawiony na 5 minut, jedna godzina nagrania zostaną zapisane jako dwanaście 5-minutowych fragmentów. Jeśli karta pamięci jest pełna, wszystkie niechronione (odblokowane) pliki zostaną zastąpione w kolejności w jakiej zostały nagrane.
Nagraj dźwięk	Nagrywanie wideo z dźwiękiem lub bez.
Ładowanie baterii	Czerwony wskaźnik baterii świeci się, gdy urządzenie podłączone jest do zewnętrznego źródła zasilania; gdy bateria jest rozładowana czerwony wskaźnik będzie się stopniowo przyciemniał; czerwone światło oznacza, że bateria jest pełna.
Wygaszacz ekranu	Urządzenie może automatycznie wyłączyć ekran, aby zmniejszyć zużycie energii. Przedział czasu można ustawić w Menu> Wygaszacz ekranu.

PL

# Instalacja

1. Wyłącz silnik.

2. Włóż kartę SD do rejestratora.

**Uwaga:** użyj karty SD o wysokiej prędkości (powyżej Class6); pojemność powinna mieścić się w przedziale 8-256 GB.

3. Zabezpiecz uchwytem urządzenie na przedniej szybie.

4. Podłącz ładowarkę samochodową do gniazda zapalniczki.

5. Podłącz złącze USB do ładowarki samochodowej za pomocą przedłużacza ładowarki.

**Uwaga:** przedłużacz ładowarki może być umieszczony wzdłuż krawędzi szyby.

6. Reguluj położenie kamery i upewnij się, że obiektyw jest skierowany równoległe do ziemi.

**PL** 7. Uruchom silnik; sprawdź czy urządzenie jest prawidłowo zainstalowane.

**Uwaga:** jeśli urządzenie jest prawidłowo zainstalowane wskaźnik będzie świecić się na czerwono, urządzenie uruchomi się i rozpocznie nagrywanie (wskazane przez migające niebieskie światło).

## Środki ostrożności

1. Korzystaj wyłącznie z oryginalnej ładowarki. Używanie innego adaptera może negatywnie wpłynąć na działanie baterii.

2. Nie korzystaj z urządzenia w wilgotnym i gorącym środowisku.

3. Utrzymuj obiektyw w czystości.

4. Nie wolno rozmontowywać urządzenia oraz samodzielnie go naprawiać.

5. Należy ściśle przestrzegać prawa oraz aktów regulacyjnych w regionie, w którym urządzenie jest używane. Urządzenie nie może być wykorzystywane do celów niezgodnych z prawem.

## Parametry techniczne

Procesor	NOVATEK NT96650
Wyświetlacz	2"
Aparat	SONY CMOS 323
Format nagrywania	MOV
Format zdjęcia	JPG
Rozdzielczość zdjęcia	12M
Pamięć	SD card
Pojemność karty SD	256GB max
USB	USB2.0

Moc	USB2.0 DC5V 1.5A
Częstotliwość	50HZ/60HZ
Bateria	Akumulator 200mAh 3.7V
Zasilacz	700mA
Mikrofon/głośnik	Obsługiwany
Język	angielski, czeski, francuski, hiszpański, niemiecki, polski, rosyjski, słowacki

PL

**Uwaga:** specyfikacje mogą ulec zmianie ze względu na rozbudowę.

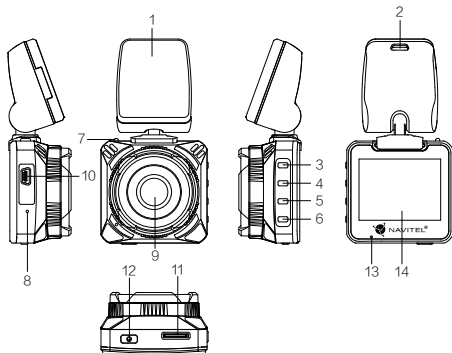
## Введение

Уважаемый покупатель!

Благодарим Вас за приобретение продукта компании NAVITEL®.

R600 - многофункциональный видеорегистратор с высоким качеством видео- и фотосъемки, а также множеством дополнительных функций, описанных в данном Руководстве пользователя. Внимательно прочитайте руководство перед использованием устройства, и сохраните его на будущее.

## Внешний вид устройства



1. Клейкое крепление
2. Разъем ЗУ
3. Меню
4. Вверх
5. Вниз
6. ОК
7. Фиксатор

8. Reset
9. Камера
10. Разъем Mini USB
11. Разъем SD-карты
12. Вкл/выкл
13. LED индикатор
15. Дисплей

RU



## Кнопки

Кнопка	Функции
Power	Нажмите и удерживайте 3 секунды для включения/выключения устройства
Menu	Нажмите, чтобы попасть в главное меню. В режиме <b>Видео</b> , нажмите чтобы остановить воспроизведение и вернуться в начало записи. Нажмите еще раз, чтобы попасть в главное меню. В режиме <b>Фото/Видео</b> , нажмите и удерживайте для отображения контекстного меню.
Up/Down	В меню, нажмите, чтобы выбрать предыдущий/следующий файл или пункт меню. В режиме <b>Съемки</b> , нажмите, чтобы приблизить или отдалить картинку. В режиме <b>Записи</b> , нажмите Вверх для включения/выключения микрофона, Вниз - для защиты файла видеозаписи (защищенные файлы не могут быть удалены или перезаписаны).
OK	В режиме <b>Записи</b> , нажмите, чтобы начать запись. Нажмите еще раз для остановки записи. В режиме <b>Съемки</b> , нажмите, чтобы сделать фотографию. В меню, нажмите для выбора пункта меню или файла.
Reset	Если устройство не отвечает, нажмите для сброса.

RU

## Функции устройства

Видеозапись	При подключении к источнику питания устройство включится и начнет запись автоматически (при этом замигает синий индикатор). Нажмите ОК, чтобы остановить запись (синий индикатор будет гореть непрерывно). Нажмите ОК еще раз для записи нового видео. Каждое видео автоматически сохраняется.
Фотосъемка	В режиме <b>Съемка</b> , нажмите ОК чтобы сделать снимок. Он будет сохранен автоматически.
Защита файла	В режиме <b>Запись</b> , нажмите кнопку Вниз, чтобы защитить текущий файл. Символ ключа появится вверху экрана. В режиме <b>Фото/Видео</b> , выберите файл, затем нажмите и удерживайте Меню для вызова контекстного меню, далее выберите Заблокировать этот/все файлы. Защищенные файлы не могут быть удалены или перезаписаны. Для разблокировки выберите Разблокировать этот/все файлы.
G-сенсор	В случае столкновения, устройство автоматически защитит текущую запись.
Режим парковки	Если, находясь в выключенном состоянии, устройство почувствует вибрацию, оно автоматически включится и начнет запись. Файл записи будет заблокирован. Если ничего не будет происходить в течение минуты, устройство выключится.
<b>RU</b> Циклическая запись	Эта функция позволяет сохранять видеозапись как набор файлов определенной длительности. Например, при длительности 5 минут, час видеозаписи будет сохранен как 12 пятиминутных фрагментов. Если на карте закончится место, незащищенные файлы будут перезаписаны в том порядке, в котором они были созданы.
Запись аудио	Запись видео со звуком или без звука.
Подзаряд батареи	При подключении устройства к источнику внешнего питания загорится красный индикатор. По мере заполнения батареи красный свет будет тускнеть. Когда батарея будет полностью заряжена, красный индикатор погаснет.
Автоматическое выключение экрана	Устройство может автоматически выключать экран для снижения энергопотребления. В меню настроек можно выбрать временной интервал автоматического отключения экрана.

## Установка

1. Заглушите двигатель.

2. Вставьте SD-карту в соответствующий слот видеорегистратора.

**Примечание:** используйте высокоскоростную (Class6 и выше) карту емкостью 8-256 GB.

3. Закрепите устройство на лобовом стекле при помощи держателя.

4. Подключите ЗУ к гнезду прикуривателя.

5. Подключите ЗУ к устройству через разъем USB.

**Примечание:** кабель можно расположить по краю лобового стекла.

6. Убедитесь, что камера расположена правильно. Объектив должен быть направлен параллельно земле.

7. Заведите двигатель, убедитесь что устройство установлено правильно.

**Примечание:** если устройство установлено правильно, загорится красный индикатор, устройство включится и начнет видеозапись.

## Меры предосторожности

1. Используйте только оригинальный адаптер ЗУ. Использование другого адаптера может негативно повлиять на аккумулятор устройства.

2. Не используйте устройство в жарком или влажном климате.

3. Следите за чистотой объектива.

4. Не разбирайте устройство и не производите его ремонт самостоятельно.

5. Строго следуйте законам и регулирующим актам региона использования устройства. Это устройство не может использоваться в незаконных целях.

## Технические характеристики

Процессор	NOVATEK NT96650	Питание	USB2.0 DC5V 1.5A
Дисплей	2"	Частота	50Hz/60Hz
Камера	SONY CMOS 323	Аккумулятор	200mAh 3.7V
Формат видео	MOV	Рабочий ток	700mA
Формат изображения	JPG	Микрофон/динамик	Поддерживаются
Разрешение	12M	Языки	английский, испанский, немецкий, польский, русский, словацкий, французский, чешский
Память	SD карта		
Объем SD-карты	до 256 Гб		
USB	USB2.0		

**Примечание:** технические характеристики могут меняться в результате обновлений.

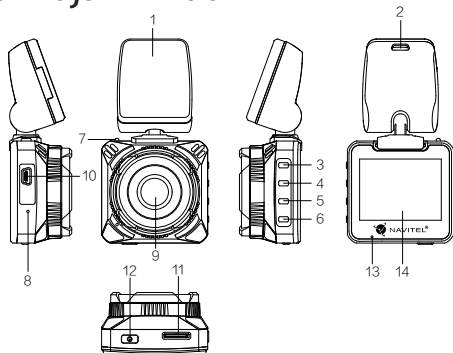
# Úvod

Vážený zákazník!

Ďakujeme Vám za zakúpenie tohto produktu spoločnosti NAVITEL®.

R600 je multifunkčný kamerový systém (DVR) s vysokým rozlíšením, mnohými funkciami a vlastnosťami, ktoré sú popísané v tejto užívateľskej príručke. Starostlivo si prečítajte túto užívateľskú príručku pred použitím zariadenia a uschovajte si ju pre budúce použitie.

## Vonkajší vzhľad



1. Držiak
2. Slot pre nabíjanie v aute
3. Menu
4. Nahor
5. Nadol
6. OK
7. Výstupný port

8. Reset
9. Kamera
10. Mini USB slot
11. Slot pre SD kartu
12. Zapnutie/vypnutie
13. LED svetlo
15. Displej

## Tlačidla

Tlačidlo	Funkcie
Zapnutie/vypnutie	Stlačte a podržte 3 sekundy, zariadenie sa zapne alebo vypne.
Menu	Stlačte pre vstup do hlavného menu. V režime <b>Videa</b> stlačte tlačidlo pre zastavenie prehrávania a návrat na začiatok videa. Stlačte ešte raz pre prístup do hlavného menu. V režime <b>Videa/Fotky</b> stlačte a podržte pre zobrazenie kontextového menu.
Nahoru/Dolú	V hlavnom menu, stlačením tlačidla zvýraznite ďalšiu/predchádzajúcu položku alebo súbor. V režime <b>Snímok</b> stlačením tlačidla dochádza k priblíženiu alebo oddialeniu. V režime <b>Záznam</b> lačte tlačidlo Nahor pre vypnutie/zapnutie mikrofónu; tlačidlo Nadol uzamyká súbory (uzamknuté súbory nemôžu byť vymazané alebo prepísané).
OK	V režime <b>Záznam</b> stlačte tlačidlo pre spustenie prehrávania; opätovným stlačením dochádza k zastaveniu záznamu. V režime <b>Snímok</b> stlačením dochádza k fotografovaniu. V hlavnom menu stlačte tlačidlo pre výber položky alebo súboru.
Reset	Ak zariadenie nereaguje, stlačte tlačidlo pre reset.

SK

# Funkcie zariadenia

Záznam	Pripojte zariadenie k externému napájaniu a automaticky sa spustí nahrávanie (indikované blikajúcim modrým svetlom). Stlačením tlačidla OK zastavíte nahrávanie záznamu (modré svetlo svieti neprerušovane). Ďalším stlačením tlačidla OK môžete nahrat ďalší videozáznam. Každé video sa automaticky uloží.
Snímok	V režime <b>Snímok</b> , stlačením tlačidla OK vytvoríte fotografiu. Tá sa automaticky uloží.
Zamknutý súbor	V režime <b>Záznam</b> , kliknutím na tlačidlo Nadol dôjde k uzamknutiu súboru. Kľúčový symbol sa objaví vstrede hornej časti obrazovky. V režime Video/Fotky stlačte a podržte Menu pre zobrazenie kontextového menu a vyberte Uzamknúť aktuálny/Uzamknúť všetko. Uzamknuté súbory nemôžu byť vymazané alebo prepísané. Vyberte Odomknúť aktuálny/Odomknúť všetko pre odstránenie ochrany súboru.
G-sensor	Ak bolo vozidlo niečím zasiahnuté, kamerový systém sa zablokuje a uloží aktuálne video.
Parkovací režim	V prípade, že je zariadenie vypnuté a zaregistruje vibrácie, zariadenie sa automaticky zapne a začne nahrávať. Súbor bude automaticky uzamčen. Pokiaľ se nic nestane déle než minutu, zariadení se opět vypne.
Záznam do slučky	Toto nastavenie umožňuje automatické ukladanie video súborov každých pár minút. Pokiaľ bude napríklad nastavená hodnota 5 minút, video s trvaním jednej hodiny bude uložené ako 12 samostatných súborov dĺžky 5 minút. Ak je pamäťová karta plná, budú všetky nechránené (neuzamknuté) súbory prepísané v poradí, v akom boli vytvorené.
Audio záznam	Záznam videa so zvukom alebo bez neho.
Nabitie batérie	Červená kontrolka sa rozsvieti, keď je prístroj pripojený k externému napájaniu; nabíjaním batérie sa červená kontrolka postupne ustáli; zhasnutie červeného svetla znamená, že batéria je nabitá.
Šetrič displeja	Prístroj dokáže automaticky vypnúť displej pre zníženie spotreby energie. Časový interval je možné nastaviť v menu šetriča displeja.

## Inštalácia

1. Vypnite motor vozidla.

2. Vložte SD kartu do kamerového systému (DVR).

**Poznámka:** použite vysokorychlostnú SD kartu (Trieda 6 a vyššie); kapacita by mala byť v rozpätí 8-256 GB.

3. Zaisťte zariadenie pomocou držiaka na čelné sklo.

4. Zapojte autonabíjačku do zapaľovania na cigarety.

5. Zapojte rozhranie USB do autonabíjačky pomocou predlžovacieho kábla.

**Poznámka:** predlžovací kábel môže byť umiestnený pozdĺž okraja čelného skla.

6. Upravte pozíciu kamery; uistite sa, že objektív smeruje rovnobežne so zemou.

7. Naštartujte motor; skontrolujte, či je zariadenie správne nainštalované.

**Poznámka:** ak je zariadenie nainštalované správne, bude indikátor svietiť načerveno; zariadenie sa spustí a začne nahrávanie (indikované blikajúcim modrým svetlom).

## Predbežné opatrenia

1. Používajte náš špeciálny adaptér; použitie iného adaptéru môže spôsobiť nenapraviteľnú škodu zariadenia.

2. Nepoužívajte tento výrobok vo vlhkom alebo veľmi teplom prostredí.

3. Objektív udržiavajte čistý.

4. Nerozoberajte výrobok bez povolenia.

**SK** 5. Dôsledne dodržiavajte vnútroštátne predpisy príslušných štátov. Tento výrobok nesmie byť použitý na nezákonné účely.



# Technické údaje

Čip	NOVATEK NT96650	Výkon	USB2.0 DC5V 1.5A
Displej	2"	Frekvencia	50HZ/60HZ
Kamera	SONY CMOS 323	Batéria	200mAh 3.7V dobijateľná batéria
Formát záznamu videa	MOV	Prevádzkové napätie	700mA
Formát obrazu	JPG	Mikrofón/reproduktor	Podporovaný
Rozlíšenie obrazu	12M	Jazyk	angličtina, čeština, francúzština, nemčina, poľština, ruština, slovenčina, španielčina
Úložisko	SD karta		
Kapacita SD karty	Max. 256GB		
USB	USB2.0		

**Poznámka:** technické údaje sa môžu meniť v dôsledku aktualizácií.



# Prohlášení o shodě



Určeno pro EU

Popis produktu: DVR – záznamová kamera do auta

Marketingový název produktu: NAVITEL R600

Název produktu: D404

Název výrobce: Shenzhen Roverstar Technology Co., Ltd

Adresa výrobce: Block B1, Gaoxinjian Industrial Park, Fuyong Town, Bao'an, Shenzhen, 518103, Čína

Název dovozce: NAVITEL s.r.o.

Adresa dovozce: U Habrovky 247/11, Praha 4 – Krč, 140 00, Česká republika

Tímto prohlašujeme, že produkt výše je v souladu se základními požadavky směrnice 2014/30/EU a jsou dodrženy následující normy:

EN 60950-1:2006+A11:2009+A1:2010+A12:2011+A2:2013

EN55022:2010

EN61000-3-2:2014

EN61000-3-3:2013

EN55024:2010

a směrnice RoHS 2011/65/EU týkající se omezení používání konkrétních nebezpečných látek v elektrickém a elektronickém vybavení.

Datum: 25/04/2016

Osoba zodpovědná za toto prohlášení:

Tomáš Kalenský, provozní ředitel NAVITEL s.r.o.

# Declaration of conformity



Intended for use in EU

Product Description: DVR – car digital video recorder

Marketing Name: NAVITEL R600

Product Name: D404

Manufacturer Name: Shenzhen Roverstar Technology Co., Ltd

Manufacturer Address: Block B1, Gaoxinjian Industrial Park, Fuyong Town, Bao'an, Shenzhen, 518103, China

Importer Name: NAVITEL s.r.o.

Importer Address: U Habrovky 247/11, Praha 4 – Krč, 140 00, Czech Republic

We hereby declare, that the product is in compliance with the essential requirements of 2014/30/EU Directive and following standards:

EN 60950-1:2006+A11:2009+A1:2010+A12:2011+A2:2013

EN55022:2010

EN61000-3-2:2014

EN61000-3-3:2013

EN55024:2010

and with RoHS 2011/65/EU Directive concerning restrictions on the use of specific hazardous substances in electrical and electronic equipment.

Date: 25/04/2016

Person responsible for declaration:

Tomáš Kalenský, COO NAVITEL s.r.o.

A handwritten signature in blue ink is written over a horizontal dotted line.

# Deklaracja zgodności



Przeznaczona do stosowania w Unii Europejskiej

Opis produktu: DVR - videorejestrator

Nazwa marketingowa: NAVITEL R600

Nazwa produktu: D404

Producent: Shenzhen Roverstar Technology Co., Ltd

Adres Producenta: Block B1, Gaoxinjian Industrial Park, Fuyong Town, Bao'an, Shenzhen, 518103, Chiny

Importer: NAVITEL s.r.o.

Adres Importera: U Habrovky 247/11, Praha 4 – Krč, 140 00, Czech Republic

Niniejszym oświadczamy, że produkt jest zgodny z wymaganiami 2014/30/EU oraz spełnia następujące normy:

EN 60950-1:2006+A11:2009+A1:2010+A12:2011+A2:2013

EN55022:2010

EN61000-3-2:2014

EN61000-3-3:2013

EN55024:2010

Oraz zgodny z dyrektywą RoHS 2011/65 / dyrektywa UE w sprawie ograniczenia stosowania określonych niebezpiecznych substancji w sprzęcie elektrycznym i elektronicznym.

Data: 25/04/2016

Odpowiedzialny za deklarację:

Tomáš Kalenský, COO NAVITEL s.r.o.

# Prehlásenie o zhode



Určené pre EÚ

Popis produktu: DVR – záznamová kamera do auta

Marketingový názov produktu: NAVITEL R600

Názov produktu: D404

Názov výrobcu: Shenzhen Roverstar Technology Co., Ltd

Adresa výrobcu: Block B1, Gaoxinjian Industrial Park, Fuyong Town, Bao'an, Shenzhen, 518103, Čína

Názov dovozcu: NAVITEL s.r.o.

Adresa dovozcu: U Habrovky 247/11, Praha 4 – Krč, 140 00, Česká republika

Týmto prehlasujeme, že produkt vyššie spomínaný je v súlade so základnými požiadavkami smernice 2014/30/EU a sú dodržané nasledujúce normy:

EN 60950-1:2006+A11:2009+A1:2010+A12:2011+A2:2013

EN55022:2010

EN61000-3-2:2014

EN61000-3-3:2013

EN55024:2010

a smernice RoHS 2011/65/EU týkajúca sa obmedzenia používania konkrétnych nebezpečných látok v elektrickom a elektronickom vybavení.

Dátum: 25/04/2016

Osoba zodpovedná za toto prehlásenie:

Tomáš Kalenský, COO NAVITEL s.r.o.

