

Производитель: Гуандун Шуньде Форейн Трэйд Девелопмент Ко., Лтд.
Адрес производителя: 12 Жунчи Мэйн Роуд, Жунчи, Шуньде, Гуандун, КНР
Импортер: ООО "Сакура Электроникс Групп"
Юридический адрес: 630088, Российская Федерация, г.Новосибирск,
ул.Северный проезд, 7. Тел./Факс: +7 (383) 210-54-30.



www.sakura-dt.com



ИНСТРУКЦИЯ ПО ЭКСПЛУАТАЦИИ

МЯСОРУБКА ЭЛЕКТРИЧЕСКАЯ SA-6424BK/SA-6424R/SA-6424W



Максимальная мощность: 2000 Вт

Отсек для хранения насадок

Функция "реверс"

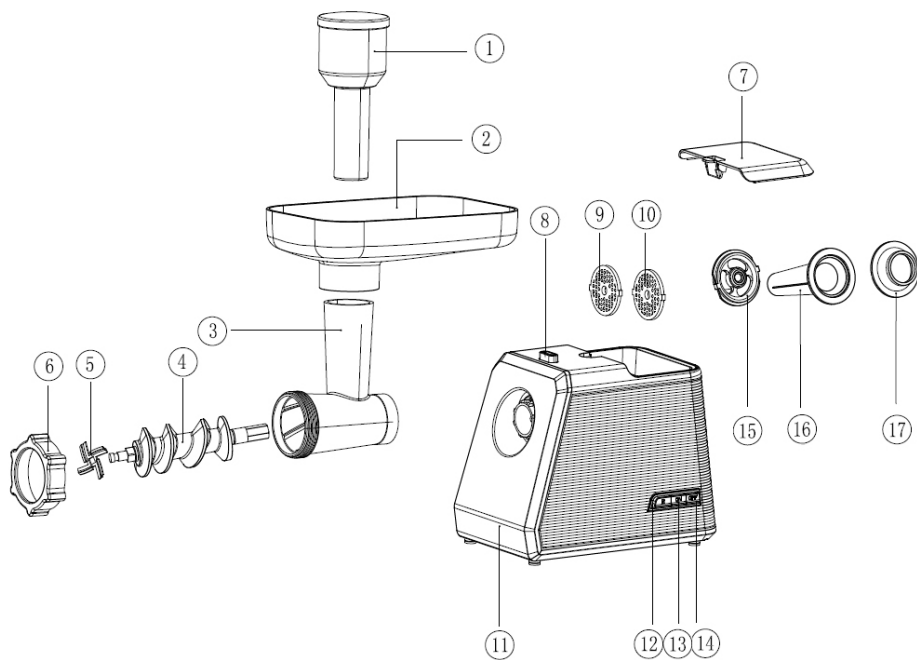
Насадка "кеббе" и для приготовления сосисок

2 режущих диска (5 и 7 мм)

220-240 В, ~50/60 Гц

Благодарим Вас за выбор торговой марки SAKURA. Надеемся, что приобретённый Вами прибор станет незаменимым помощником на кухне. Чтобы он прослужил Вам долго, пожалуйста, перед первым использованием внимательно ознакомьтесь с инструкцией по эксплуатации.

ОПИСАНИЕ ПРИБОРА



- | | |
|---|---------------------------------------|
| 1. Толкатель | 8. Кнопка блокировки головки |
| 2. Загрузочный лоток | 9. Режущий диск 5 мм |
| 3. Рабочая головка | 10. Режущий диск 7 мм |
| 4. Шнек | 11. Корпус прибора |
| 5. Нож | 12,13,14. Кнопка "ON/OFF/R" |
| 6. Фиксирующее кольцо | 15, 17. Насадка "кеббе" |
| 7. Крышка отсека для хранения аксессуаров | 16. Насадка для приготовления сосисок |

МЕРЫ ПРЕДОСТОРОЖНОСТИ

- Мясорубка предназначена исключительно для **бытового использования**. Не используйте устройство вне дома и на открытом воздухе.
- Включая устройство в сеть, удостоверьтесь, что напряжение и иные характеристики вашей системы электроснабжения соответствуют характеристикам, указанным в пункте «Технические данные» или на информационной наклейке на дне устройства.
- Не оставляйте включенное устройство без присмотра.

- при наличии повреждений, вызванных домашними животными, грызунами или бытовыми насекомыми;
- при попадании внутрь прибора посторонних предметов, веществ, насекомых;
- при наличии повреждений, вызванных стихийными бедствиями (молния, пожар, наводнение и т.п.) или действиями посторонних лиц;
- при наличии повреждений, вызванных подключением прибора к электросетям с параметрами, не соответствующими техническим данным прибора;
- при повышенном износе деталей в результате использования изделия в коммерческих целях.
- Гарантия не распространяется на расходные материалы, аксессуары.



Производитель оставляет за собой право изменения комплектации и внешнего вида товара без предварительного уведомления Покупателя.

Срок службы прибора: 3 года.

КОМПЛЕКТАЦИЯ

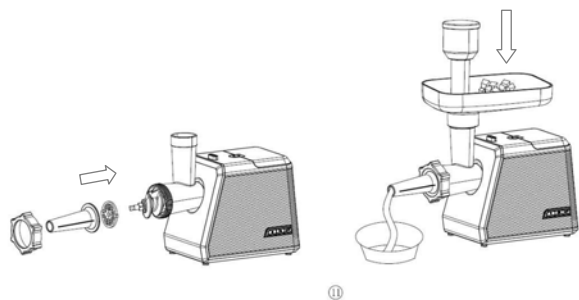
Комплектация / № модели	SA-6424BK	SA-6424R	SA-6424W
1. Мясорубка	+	+	+
2. Толкатель	+	+	+
3. Нож	+	+	+
4. Режущие диски (5 и 7 мм)	+	+	+
5. Насадка "кеббе"	+	+	+
6. Насадка для приготовления сосисок	+	+	+
7. Инструкция по эксплуатации	+	+	+
8. Гарантийный талон	+	+	+

ТЕХНИЧЕСКИЕ ХАРАКТЕРИСТИКИ

№ модели	SA-6424BK	SA-6424R	SA-6424W
Максимальная мощность	2000 Вт	2000 Вт	2000 Вт
Размеры в индивидуальной упаковке	405*195*245 мм	405*195*245 мм	405*195*245 мм
Параметры электросети	220-240 В, ~50/60 Гц		

ПРИГОТОВЛЕНИЕ СОСИСОК

- Установите насадку для сосисок (16), как показано на рисунке ниже:



УХОД И ХРАНЕНИЕ

- Прибор должен храниться в упаковке изготовителя в отапливаемом, вентилируемом помещении при температуре от +5°C до +40°C и среднемесячной относительной влажности не более 65% (при +25°C).
- **ВНИМАНИЕ!** После транспортирования при отрицательных температурах необходимо выдержать прибор в помещении, где предполагается его эксплуатация, без включения в сеть не менее 2-х часов.
- Прежде чем приступить к очистке прибора, убедитесь в том, что он отключен от электросети и полностью остыл.
- Во избежание поражения электрическим током не погружайте прибор в проточную воду.
- Перед очисткой обязательно отключите прибор от электросети и дайте ему остыть.
- Разберите мясорубку.
- Съёмные части промойте в воде с моющим средством, ополосните, высушите.
- Корпус мясорубки протрите мягкой влажной тканью.
- Смажьте все режущие части растительным маслом. Протрите их сухой тканью.

УСЛОВИЯ ГАРАНТИЙНОГО ОБСЛУЖИВАНИЯ

- Гарантийный срок составляет 12 месяцев со дня передачи товара Потребителю.
- Гарантийный ремонт производится в авторизованных сервисных центрах, указанных в гарантийном талоне.
- Условия гарантии не предусматривают периодическое техническое обслуживание, установку и настройку изделия у владельца, а также не распространяется на естественный износ изделия.
- Потребитель обязан соблюдать правила безопасной эксплуатации и хранения.
- В обслуживании и ремонте может быть отказано в следующих случаях:
 - при неправильной установке прибора, требующего специального подключения;
 - при наличии механических повреждений, нарушении сохранности пломб;
 - признаках самостоятельного ремонта, а также неисправностях, возникших в результате неправильной эксплуатации изделия;

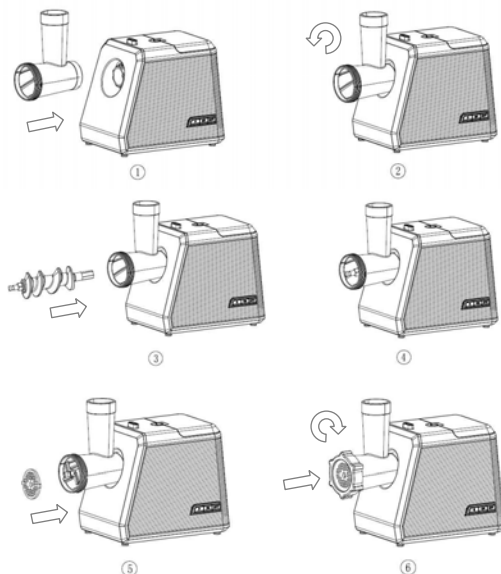
- Следите за тем, чтобы шнур питания не касался острых кромок и горячих поверхностей.
- Во избежание поражения электрическим током и возгорания не погружайте прибор в воду или другие жидкости. Если это произошло, не беритесь за изделие, немедленно отключите его от электросети и обратитесь в сервисный центр для проверки.
- Не используйте прибор с поврежденным шнуром питания и/или вилок. Не пытайтесь также самостоятельно отремонтировать устройство. При неполадках или для замены принадлежностей обращайтесь в авторизованный сервисный центр.
- Используйте и храните прибор в недоступном для детей месте. Устройство не предназначено для использования детьми или немощными людьми без постоянного наблюдения.
- Не располагайте прибор вблизи источников тепла, а также вблизи легковоспламеняющихся или деформирующихся от воздействия температуры предметов и веществ.
- Выключайте устройство из розетки после использования, а также перед чисткой. Перед проведением чистки или иных действий по уходу дайте устройству остыть.
- Не ставьте прибор на другие электроприборы.
- При переноске держите корпус обеими руками. Не переносите устройство держась за рабочую головку или загрузочный лоток.
- Не толкайте продукты руками! **Всегда используйте толкатель!**
- Не пытайтесь измельчить жёсткую пищу (орехи, кости).
- **Продолжительность непрерывной работы** мясорубки должна составлять **не более 10 минут**, для охлаждения двигателя необходим перерыв продолжительностью также в 10 минут.
- Всегда отключайте устройство от электросети перед очисткой или если Вы его не используете.
- Внимание! При перегреве прибор автоматически отключается. Для повторного включения необходимо отключить прибор от электросети, подождать около 10 минут, затем включить.

ПОДГОТОВКА К РАБОТЕ

- Перед первым включением протрите корпус влажной тканью, а съёмные детали промойте теплой водой с моющим средством, ополосните и перед сборкой тщательно просушите.
- Перед включением прибора в сеть проверьте, что переключатель установлен в положение "OFF".
- Убедитесь, что напряжение в сети соответствует указанным параметрам на наклейке на корпусе прибора.

СБОРКА МЯСОРУБКИ

- Держась за рабочую головку (3), вставьте её в отверстие на корпусе, слегка повернув против часовой стрелки.
- Вставьте шнек (4) в рабочую головку. Установите нож (5), режущий диск (9 или 10) и затяните фиксирующее кольцо (6).
- Если насадка установлена неправильно, мясорубка не будет работать. Если затянуть фиксирующее кольцо слишком сильно, мясорубка не сможет повернуть нож и может сгореть, если затянуть слишком слабо, мясо будет не рубиться, а мяться.
- Не накрывайте и не закрывайте вентиляционное отверстие в корпусе.
- После сборки мясорубки убедитесь, что мясо отделено от костей и все кусочки легко помещаются в отверстие в загрузочном лотке. При работе с мясорубкой всегда используйте толкатель. После работы выключите мясорубку, а затем выньте вилку из розетки.



ФУНКЦИЯ "РЕВЕРС"

- Функция "реверс" позволяет быстро очистить мясорубку от застрявших продуктов.
- Для этого необходимо сначала выключить мясорубку, дать ей остыть в течение 1-2 мин. Затем включить мясорубку, установив переключатель в положение "ON", после чего перевести кнопку в положение "R" (реверс).
- **ВНИМАНИЕ:** Если прибор не включается или работает некорректно, обратитесь в авторизованный сервисный центр для диагностики неполадок и ремонта.

ПРИГОТОВЛЕНИЕ "КЕББЕ"

1) Начинка

Баранина	100 гр
Оливковое масло	1 ½ столовой ложки
Репчатый лук (мелко нашинкованный)	1 ½ столовой ложки

Специи	По вкусу
Соль	По вкусу
Мука	1 ½ столовой ложки

Баранину измельчите в мясорубке один-два раза. Репчатый лук обжарьте на оливковом масле, добавьте фарш, затем соль, специи и муку.

- Все продукты измельчаются и смешиваются. При использовании большего количества мяса и меньшего - муки можно добиться наилучшей консистенции и вкусовых качеств.
- Для приготовления оболочки установите насадку "кеббе" (15,17), как показано ниже.

2) Оболочка

Постное мясо	450 гр
Мука	150-200 гр
Приправы	1 чайная ложка
Мускатный орех	1 шт/щепотка
Красный молотый перец	По вкусу
Перец	По вкусу

- Готовые трубочки наполняются начинкой, зажимаются по краям и обжариваются во фритюре.

