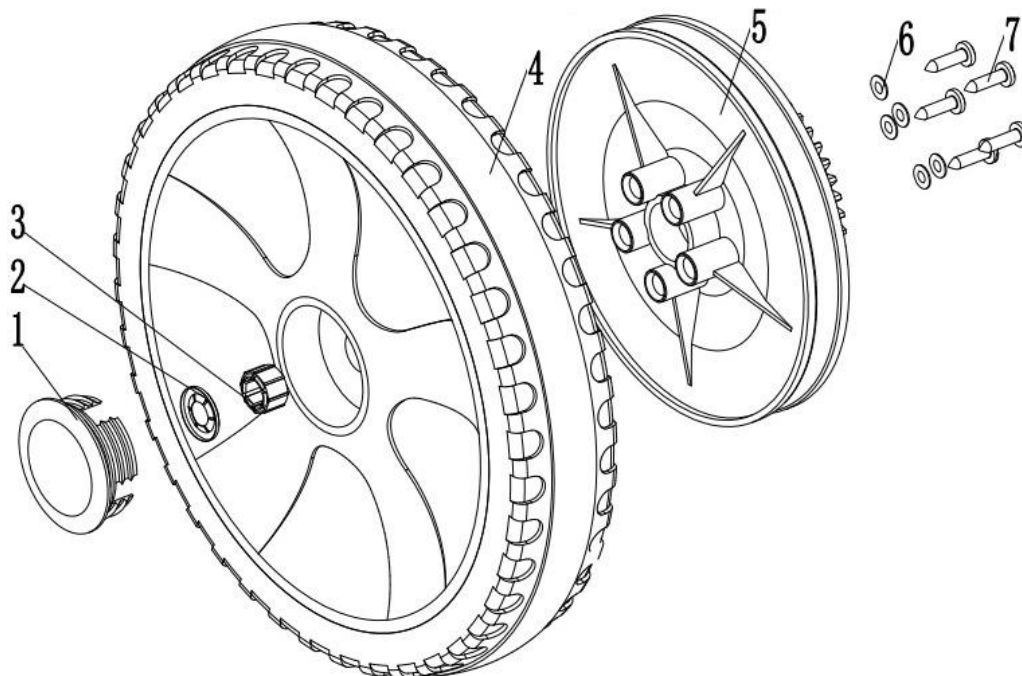


Расшифровка обозначений на стр. 2

№	Артикул	Наименование	Σ	№	Артикул	Наименование	Σ
1	9201	Рукоятка	1	18	9218	Колесо самовыравнивающееся	1
2	9202	Гайка барашек	2	19	9219	Рычаг держатель левой щетки	1
3	9203	Планка прижимная нижнего уплотнителя	3	20	9220	Рычаг регулировки высоты	1
4	9204	Мусоросборник	1	21	9221	Щетка основная	1
5	9205	Уплотнитель	1	22	9222	Юбка правая	1
6	9206	Рукоятка рычага регулировки высоты	1	23	9223	Юбка левая	1
7	9207	Юбка задняя	1	24	1EC112207	Подшипник 6001	2
8	9208	Колесо заднее в сборе*	2	25	9225	Шестерня привода щетки	2
9	9209	Фильтр	2	26	9226	Болт мебельный М8х25	2
10	9210	Крышка фильтра	2	27	9227	Винт М6х35	4
11	9211	Клипса	2	28	9228	Гайка М6	4
12	9212	Ремень полиуретановый круглый 8х1615	2	29	9229	Винт самонарезающий ST 4.8х16	
13	9213	Регулятор высоты передней щетки	2	30	9230	Винт самонарезающий ST 5.5х22	
14	9214	Пружина и шайба регулятора высоты	2	31	9231	Сумка	1
15	9215	Рычаг держатель правой щетки	1	32	921701	Винт самонарезающий ST 4.8х22	
16	9216	Ступица крепления передней щетки	2	33	9232	Рама	1
17	9217	Щетка передняя	2				

\* см. ниже детализовку частей заднего колеса



№	Артикул	Наименование	Σ	№	Артикул	Наименование	Σ
1	9208-1	Колпачок ступицы	2	5	9208-5	Ступица с приводной шестерней	2
2	9208-2	Кольцо стопорное starlock D12	2	6	9208-6	Шайба м5	10
3	9208-3	Втулка крепления колеса	2	7	9208-7	Винт ST4.8х32	10
4	9208-4	Колесо заднее	2				