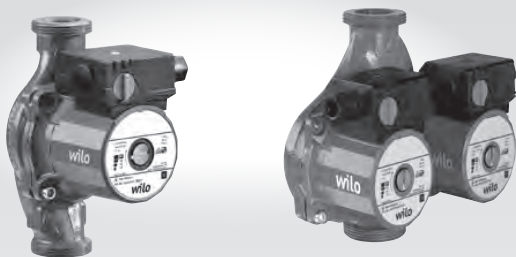


Pioneering for You

wilo

Wilo-Star RS, RSD



ru Инструкция по монтажу и эксплуатации

4 197 426-Ed.01 / 2015-02

Fig. 1:

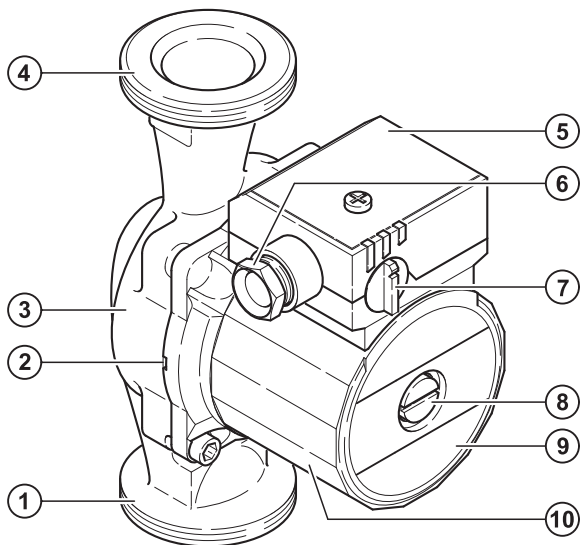


Fig. 2:

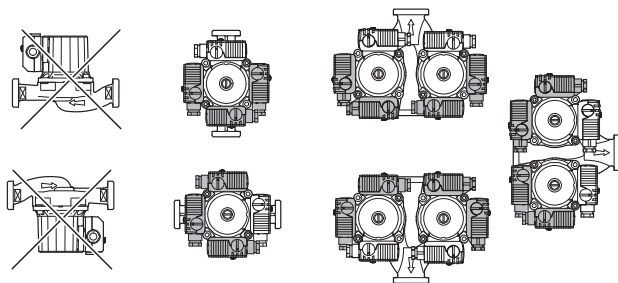


Fig. 3:

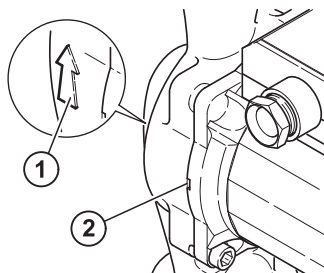


Fig. 4:

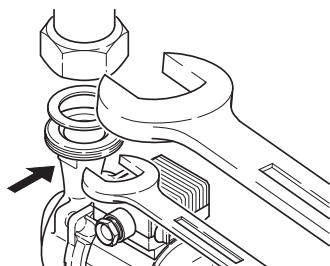


Fig. 5:

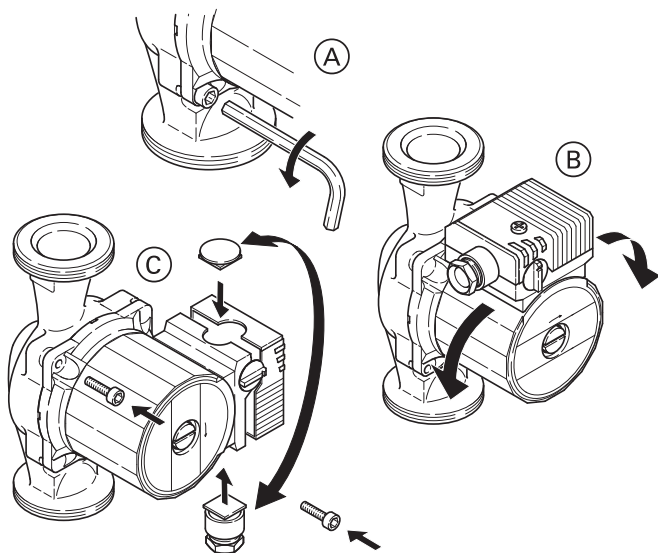


Fig. 6:

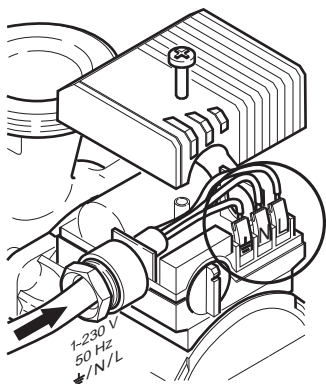


Fig. 6b:

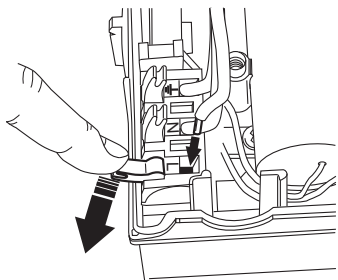


Fig. 6a:

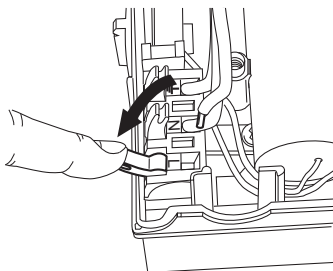


Fig. 6c:

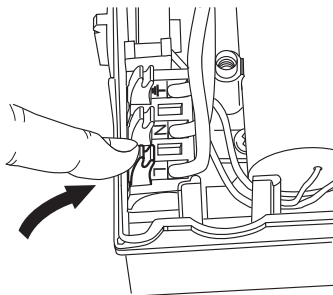


Fig. 7:

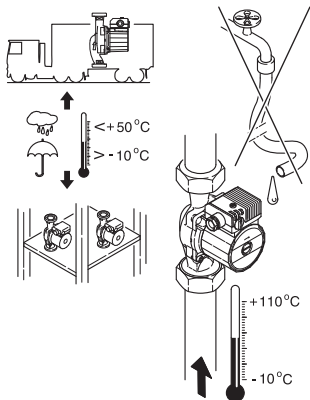


Fig. 8:

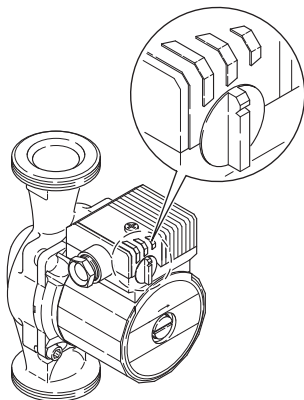
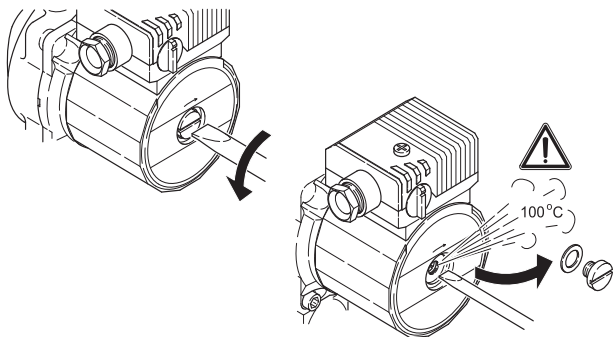


Fig. 9:





<https://tm.by>

Интернет-магазин

1 Введение

Информация об этом документе

Оригинал инструкции по монтажу и эксплуатации составлен на немецком языке. Все остальные языки настоящей инструкции являются переводом оригинальной инструкции.

Инструкция по монтажу и эксплуатации является неотъемлемой частью изделия. Поэтому ее всегда следует держать рядом с изделием. Точное соблюдение данной инструкции является обязательным условием использования изделия по назначению и корректного управления его работой.

Инструкция по монтажу и эксплуатации соответствует исполнению изделия, а также соответствующим предписаниям по технике безопасности и стандартам, действующим на момент сдачи в печать.

2 Техника безопасности

Данная инструкция содержит основополагающие указания, которые необходимо соблюдать при монтаже, эксплуатации и техническом обслуживании. Кроме того, данная инструкция необходима монтажникам для осуществления монтажа и ввода в эксплуатацию, а также для специалистов/пользователя.

Необходимо соблюдать не только общие указания по технике безопасности, приведенные в данном разделе «Техника безопасности», но также и специальные указания по технике безопасности, указанные в нижеследующих основных пунктах и обозначенные символами опасности.

2.1 Обозначения указаний в инструкции по эксплуатации

Символы:

Общий символ опасности



Опасность поражения электрическим током



Указание:



Предупреждающие символы:

ОПАСНО!

Чрезвычайно опасная ситуация.

Несоблюдение приводит к смерти или получению тяжелых травм.

ОСТОРОЖНО!

Пользователь может получить (тяжелые) травмы. Символ «Осторожно» указывает на вероятность получения (тяжелых) травм при несоблюдении указания.

ВНИМАНИЕ!

Существует опасность повреждения изделия/установки. Символ «Внимание» указывает на возможность повреждения изделия при несоблюдении указания.

УКАЗАНИЕ: Полезное указание по использованию изделия. Оно также указывает на возможные сложности.

Указания, размещенные непосредственно на изделии, например,

- стрелка направления вращения,
- обозначения соединений,
- фирменная табличка,
- предупреждающие наклейки, необходимо обязательно соблюдать и поддерживать в полностью читаемом состоянии.

2.2 Квалификация персонала

Персонал, выполняющий монтаж, управление и техническое обслуживание, должен иметь соответствующую квалификацию для выполнения работ. Сферы ответственности, обязанности и контроль над персоналом должны быть регламентированы пользователем. Если персонал не обладает необходимыми знаниями, необходимо обеспечить его обучение и инструктаж. При необходимости пользователь может поручить это изготовителю изделия.

2.3 Опасности при несоблюдении указаний по технике безопасности

Несоблюдение указаний по технике безопасности может привести к травмированию людей, загрязнению окружающей среды и повреждению изделия/установки. Несоблюдение указаний по технике безопасности ведет к утрате всех прав на возмещение убытков.

Несоблюдение данных указаний может, в частности, иметь следующие последствия:

- травмирование персонала вследствие поражения электрическим током, механических и бактериологических воздействий;
- загрязнение окружающей среды при утечках опасных материалов;
- нанесение материального ущерба;
- отказ важных функций изделия/установки;
- отказ предписанных технологий технического обслуживания и ремонтных работ.

2.4 Выполнение работ с учетом техники безопасности

Должны соблюдаться указания по технике безопасности, приведенные в настоящей инструкции по монтажу и эксплуатации, существующие национальные предписания по предотвращению несчастных случаев, а также указания по технике безопасности, рабочие и эксплуатационные инструкции пользователя.

2.5 Указания по технике безопасности для пользователя

Лицам (включая детей) с физическими, сенсорными или психическими нарушениями, а также лицам, не обладающим достаточными знаниями/опытом, разрешено использовать данное устройство исключительно под контролем или наставлением лица, ответственного за безопасность вышеупомянутых лиц.

Дети должны находиться под присмотром, чтобы они не играли с устройством.

- Если горячие или холодные компоненты изделия/установки являются источником опасности, то на месте эксплуатации они должны быть защищены от контакта.
- Защиту от контакта с движущимися компонентами (например, муфты) запрещается снимать во время эксплуатации изделия.
- Утечки (например, через уплотнение вала) опасных перекачиваемых сред (например, взрывоопасных, ядовитых, горячих) должны отводиться таким образом, чтобы это не создавало опасности для персонала и окружающей среды. Должны соблюдаться национальные правовые предписания.
- Следует исключить риск получения удара электрическим током. Следует учесть предписания местных энергоснабжающих организаций.

2.6 Указания по технике безопасности при проведении монтажа и технического обслуживания

Пользователь должен обеспечить, чтобы все работы по монтажу и техническому обслуживанию проводились сертифицированным и квалифицированным персоналом, внимательно изучившим инструкцию по монтажу и эксплуатации.

Работы разрешено выполнять только на изделии/установке, находящемся/находящейся в состоянии покоя. Необходимо обязательно соблюдать последовательность действий по остановке изделия/установки, приведенную в инструкции по монтажу и эксплуатации.

Сразу по завершении работ все предохранительные и защитные устройства должны быть установлены на свои места и/или приведены в действие.

2.7 Самовольное изменение конструкции и изготовление запасных частей

Самовольное изменение конструкции и изготовление запасных частей нарушает безопасность изделия/персонала и делает недействительными приведенные изготовителем указания по технике безопасности.

Внесение изменений в конструкцию изделия допускается только при согласовании с производителем. Фирменные запасные части и разрешенные изготовителем принадлежности гарантируют надежную работу изделия. При использовании других запасных частей изготовитель не несет ответственности за возможные последствия.

2.8 Недопустимые способы эксплуатации

Безопасность эксплуатации поставленного изделия гарантирована только при его использовании по назначению в соответствии с разделом 4 инструкции по монтажу и эксплуатации. При эксплуатации ни в коем случае не выходить за рамки предельных значений, указанных в каталоге/спецификации.

3 Транспортировка и промежуточное хранение

Сразу после получения изделия:

- немедленно проверить изделие на возможные повреждения при транспортировке;
- в случае обнаружения повреждений при транспортировке следует предпринять необходимые шаги, обратившись к экспедитору в соответствующие сроки.



ВНИМАНИЕ! Опасность материального ущерба!

Выполненные ненадлежащим образом транспортировка и промежуточное хранение могут привести к материальному ущербу (рис. 7)..

- При транспортировке и промежуточном хранении насос следует предохранять от воздействия влаги, мороза и механических повреждений вследствие столкновений/ударов.
- Его не следует подвергать воздействию температур, выходящих за пределы диапазона от -10°C до $+50^{\circ}\text{C}$.

4 Использование по назначению

Циркуляционные насосы серии Wilo-Star RS разработаны для водяных отопительных установок или подобных систем с постоянно изменяющейся производительностью. Допустимыми к использованию перекачиваемыми средами являются: вода систем отопления согласно VDI 2035, водогликолевые смеси в соотношении макс. 1:1. При наличии примесей гликоля необходима корректировка рабочих характеристик насоса в соответствии с повышенным уровнем вязкости и в зависимости от процентного соотношения компонентов смеси.

Использовать только фирменные изделия с антикоррозионными ингибиторами, соблюдать указания производителя. При использовании других перекачиваемых сред необходимо разрешение от компании Wilo.

К условиям использования по назначению относится также соблюдение настоящей инструкции.

Любое использование, выходящее за рамки указанных требований, считается использованием не по назначению.

5 Характеристики изделия

5.1 Расшифровка типового обозначения

Пример: Wilo-Star-RS 25/4

Star-RS	RS = циркуляционный насос для систем отопления, насос с мокрым ротором RSD = сдвоенный циркуляционный насос для систем отопления, насос с мокрым ротором
25	Резьбовое соединение 15, (Rp ½), 25 (Rp1), 30 (Rp1 ½)
/4	4 = максимальный напор в м при Q = 0 м³/ч

5.2 Технические характеристики

Подключаемое напряжение	1 ~ 230 В ± 10 %
Частота сети	50 Гц
Класс защиты IP	См. фирменную табличку
Макс. частота вращения мотора	См. фирменную табличку
Температура воды при макс. температуре окружающей среды +40 °С	От -10 °С до +110 °С
Макс. температура окружающей среды	+40 °С
Макс. рабочее давление:	10 бар (1000 кПа)
Мин. входное давление ¹⁾ при +50 °С/+95 °С/+110 °С	0,05 бар / 0,3 бар / 1,0 бар (5 кПа / 30 кПа / 100 кПа)
Монтажная длина	130 мм / 180 мм
Переключение частоты вращения ²⁾	3 ступени

¹⁾ Приведенные значения действительны до высоты 300 м над уровнем моря; прибавка к минимальному значению давления при более высокой установке насоса: 0,01 бар на 100 м прироста высоты. Для предотвращения появления кавитационных шумов необходимо поддерживать давление на входе всасывающего патрубка на уровне не ниже минимального!

²⁾ Для сдвоенных насосов Star-RSD дополнительно необходим прибор управления для выключения/включения по времени основного/вспомогательного режима или режима параллельной работы двух насосов/режима работы при пиковых нагрузках.

5.3 Объем поставки

- Циркуляционный насос в сборе
- 2 плоских уплотнения
- Инструкция по монтажу и эксплуатации

5.4 Принадлежности

Принадлежности необходимо заказывать отдельно:

- Теплоизоляционный кожух
 - Резьбовые соединения
- Подробный перечень см. в каталоге.

6 Описание и функции

6.1 Описание изделия

Насос (рис. 1) состоит из гидравлической системы, мотора с мокрым ротором и клеммной коробкой. В моторе с мокрым ротором все движущиеся детали соприкасаются с перекачиваемой средой, в том числе и ротор мотора. В использовании подвергающегося износу уплотнения вала нет необходимости. Перекачиваемая среда смазывает подшипники скольжения и охлаждает подшипники и ротор. Реле защиты мотора не требуется. Даже максимальный ток перегрузки не может повредить мотор. Мотор также является устойчивым к токам блокировки.

Термины (рис. 1):

1. Всасывающий патрубок
2. Выпускное соединение для слива конденсата
3. Корпус насоса
4. Напорный штуцер
5. Клеммная коробка
6. Соединение для подвода кабеля
7. Переключатель частоты вращения
8. Воздухоотвод
9. Фирменная табличка
10. Корпус мотора

6.2 Принцип функционирования изделия

Переключение частоты вращения (рис. 8)

Регулировка частоты вращения насоса выполняется путем переключения поворотного регулятора на одну из трех ступеней. Частота вращения на нижней ступени регулировки составляет ок. 40...50 % от максимальной частоты вращения при уменьшении энергопотребления на 50 %.

Особенности насосов

У сдвоенного насоса оба крепежных комплекта выполнены одинаково и размещены в общем корпусе насоса с интегрированным перекидным клапаном.

Каждый насос может работать в автономном режиме, возможна также параллельная работа двух насосов. Доступные режимы работы: основной режим/резервный режим или режим параллельной работы двух насосов/режим работы при пиковых нагрузках. Отдельные агрегаты могут быть предназначены для эксплуатации с различными мощностями характеристиками. Оснащенная сдвоенным насосом, такая установка может быть адаптирована к индивидуальным эксплуатационным условиям. Для переключения между различными режимами работы к насосу необходимо подключить соответствующий прибор управления.

7 Монтаж и электроподключение



ОПАСНО! Угроза жизни!

Неквалифицированный монтаж и электроподключение может быть опасным для жизни.

- **Работы по монтажу и электроподключению должен выполнять только квалифицированный персонал в соответствии с действующими предписаниями!**
- **Соблюдать предписания по технике безопасности**

7.1 Монтаж

- Установку насоса проводить только после завершения всех сварочных и паяльных работ и промывки трубопроводной системы (если требуется).
- Установить насос в легкодоступном месте для упрощения проведения проверок или демонтажа.
- При установке на входе в открытые системы от насоса должен быть отведен предохранительный подающий трубопровод (DIN EN 12828).

- На входе и на выходе насоса установить запорную арматуру для упрощения возможной замены насоса.
- Выполнить монтаж таким образом, чтобы при возможном возникновении утечек вода не попадала на регулирующий модуль.
- Для этого выверить верхнюю запорную задвижку по боковой стороне.
- При выполнении работ по теплоизоляции следить за тем, чтобы мотор насоса и модуль не были изолированы. Отверстия выпускных соединений для слива конденсата должны быть открытыми (рис. 3, поз. 2).
- Выполнить монтаж без напряжения при горизонтальном расположении моторе насоса. Варианты монтажа насоса см. на рис. 2.
- Стрелки на корпусе насоса и теплоизоляционном кожухе (принадлежность) указывают на направление потока (рис. 3, поз. 1).
- Предохранить соединения насоса от проворачивания с помощью гаечного ключа (рис. 4).
- При необходимости позиционирования клеммной коробки можно перевернуть мотор, отвинтив крепежные болты мотора (рис. 5).



УКАЗАНИЕ: Настоятельно рекомендуется поворачивать головку мотора до заполнения установки. Во время поворота головки мотора при уже заполненной установке не вынимать головку мотора из корпуса насоса. Поворачивать головку мотора с легким нажатием на блок мотора, чтобы из насоса не вытекла вода.



ВНИМАНИЕ! Опасность материального ущерба!
При поворачивании корпуса мотора можно повредить уплотнение. Поврежденные уплотнения следует немедленно заменить: \varnothing 86 x \varnothing 76 x 2.0 мм EP.

7.2 Электроподключение



ОПАСНО! Угроза жизни!

При неквалифицированном электроподключении существует угроза жизни вследствие удара электрическим током.

- Поручать выполнение электроподключения только электромонтерам, допущенным к такого рода работам местным поставщиком электроэнергии. Электроподключение должно быть выполнено в соответствии с действительными местными предписаниями.
- Перед началом любых работ отключить источник питания.
- Род тока и напряжение должны соответствовать данным на фирменной табличке.
- Электроподключение должно быть выполнено согласно VDE 0700, части 1 с помощью постоянной соединительной линии, оснащенной штепсельным разъемом или всеполюсным выключателем с зазором между контактами не менее 3 мм.
- Для обеспечения защиты от капель и уменьшения растягивающего усилия резьбового соединения PG необходимо использовать соединительную проводку достаточного наружного диаметра (например, H05VV-F3G1,5).
- При использовании насоса в системах с температурой воды выше 90 °C необходимо проложить соответствующую термостойчивую соединительную проводку.
- Соединительную проводку необходимо прокладывать таким образом, чтобы она ни в коем случае не касалась трубопровода и/или корпуса насоса и мотора.
- Выполнить подключение к сети согласно рис. 6.
- Прокладку соединительного кабеля можно выполнять либо с левой, либо с правой стороны, используя соединительные крепления. При необходимости заменить глухую пробку и соединительные крепления. При боковом расположении клеммной коробки всегда прокладывать кабель снизу (рис. 5).



ВНИМАНИЕ! Опасность короткого замыкания!

Для обеспечения защиты от влаги после выполнения электроподключения крышку клеммной коробки необходимо установить на место и закрыть согласно предписаниям.

- Заземлить насос/установку согласно предписаниям.
- При подключении автоматических приборов управления (для сдвоенных насосов) соблюдать соответствующую инструкцию по монтажу и эксплуатации.



УКАЗАНИЕ. Сдвоенные насосы: оба мотора сдвоенного насоса должны иметь отдельно отключаемую соединительную линию и отдельные предохранители со стороны сети.

8 Ввод в эксплуатацию



ОСТОРОЖНО! Опасность материального ущерба и травмирования персонала!

Неквалифицированный ввод в эксплуатацию может стать причиной нанесения материального ущерба и травмирования персонала.

- Ввод в эксплуатацию осуществляет только квалифицированный персонал!
- В зависимости от рабочего состояния насоса или установки (температура перекачиваемой среды) весь насос может сильно нагреться. Существует опасность получения ожогов при соприкосновении с насосом!

8.1 Заполнение и удаление воздуха

Заполнение и отвод воздуха из установки осуществлять надлежащим образом.

Отвод воздуха из насоса может потребоваться, например, в случае, если, несмотря на исправное функционирование системы отопления и насоса, нагревательные элементы остаются холодными. Если в камере насоса есть воздух, то насос не перекачивает воду.

Удаление воздуха из полости ротора выполняется автоматически после непродолжительного времени работы. Кратковременный сухой ход не вредит насосу. При необходимости удаления воздуха из полости ротора выполнить следующие действия:

- Выключить насос.



ОСТОРОЖНО! Опасность травмирования людей!

В зависимости от рабочего состояния насоса или установки (температура перекачиваемой среды) весь насос может сильно нагреться. Существует опасность получения ожогов при соприкосновении с насосом!

- Закрыть запорную арматуру трубопровода с напорной стороны.



ОСТОРОЖНО! Опасность травмирования людей!

В зависимости от температуры перекачиваемой среды и давления в системе при открывании винта удаления воздуха очень горячая перекачиваемая среда в жидком или парообразном состоянии может выйти или вырваться под высоким давлением наружу. Существует опасность ошпаривания выходящими наружу перекачиваемыми средами!

- Осторожно ослабить винт удаления воздуха с помощью подходящей отвертки и затем полностью вывинтить его (рис. 9).
- Отверткой несколько раз осторожно отвести назад вал мотора.
- Обеспечить защиту электрических компонентов от выходящей воды.
- Включить насос.



УКАЗАНИЕ: При определенных значениях рабочего давления возможно блокирование насоса после открытия винта удаления воздуха.

- По истечении 15...30 с ввинтить винт удаления воздуха на место.
- Открыть запорную арматуру.

8.2 Переключение частоты вращения

Если помещения недостаточно отапливаются, насоса может работать с недостаточной частотой вращения. В таком случае необходимо выполнить переключение на более высокую ступень частоты вращения. Если же насос установлен на слишком высокую частоту вращения, то в трубопроводах, а в особенности в задресселированных термостатических венгилях, возникает шум от потока жидкости. Его можно устранить, переключив насос на более низкую ступень частоты вращения. Переключение на другую ступень осуществляется с помощью поворотного регулятора на клеммной коробке. Маркировка маленького размера обозначает самую низкую ступень частоты вращения, а маркировка большого размера – самую высокую ступень (рис. 8).



УКАЗАНИЕ. При одновременной эксплуатации двух насосов сдвоенного насоса установленные ступени частоты вращения обоих насосов должны совпадать.

9 Техническое обслуживание



ОПАСНО! Угроза жизни!

При работе с электроприборами существует угроза для жизни вследствие удара током.

- При любых работах по техническому обслуживанию и ремонту следует обесточить насос и предохранить его от несанкционированного включения.
- Повреждения на соединительном кабеле разрешается устранять только квалифицированному электромонтеру.

После успешно проведенных работ по техническому обслуживанию и ремонту смонтировать и/или подключить насос согласно главе «Монтаж и электроподключение». Включение насоса выполняется согласно главе «Ввод в эксплуатацию».

10 Неисправности, причины и способы устранения

Устранение неисправностей поручать только квалифицированному персоналу!

Соблюдать указания по технике безопасности, приведенные в главе 9!

Неисправности	Причины	Способ устранения
Насос не работает, несмотря на подачу электроэнергии.	Неисправность электрического предохранителя.	Проверить предохранители.
	Насос не под напряжением.	Проверить напряжение на насосе (соблюдать указания на фирменной табличке). Устранить нарушение подачи напряжения.
	Неисправность конденсатора	Проверить конденсатор. (соблюдать указания на фирменной табличке). Заменить конденсатор.
	Мотор заблокирован, например, осадком из циркулирующей воды	Полностью вывинтить винт для удаления воздуха. Вращая шлицевой конец вала отверткой, проверить ход мотора насоса, при необходимости деблокировать его (рис. 9). ВНИМАНИЕ! При высоких температурах воды или высоком давлении в системе закрыть запорные арматуры перед и позади насоса. Перед началом работ дать насосу остыть.
Насос производит шум.	Кавитация ввиду недостаточного давления на входе	Повысить давление на входе в пределах допустимого диапазона значений.
		Проверить настройку частоты вращения, при необходимости переключиться на более низкую ступень частоты вращения.

Если устранить неисправность не удастся, следует обратиться в специализированную мастерскую или в ближайший технический отдел компании Wilo.

11 Запчасти

Заказ запчастей осуществляется через местную специализированную мастерскую и/или технический отдел компании Wilo.

Во избежание необходимости в уточнениях или ошибочных поставках при каждом заказе следует указывать все данные фирменной таблички.

12 Утилизация

Благодаря правильной утилизации и надлежащему вторичному использованию данного изделия можно избежать нанесения ущерба окружающей среде и негативного воздействия на здоровье людей.

1. Для утилизации данного изделия, а также его частей следует привлекать государственные или частные предприятия по утилизации.
2. Дополнительную информацию о надлежащей утилизации можно получить в муниципалитете, службе утилизации или там, где изделие было куплено.



УКАЗАНИЕ: Насос не подлежит утилизации вместе с бытовыми отходами! Более подробную информацию по теме вторичного использования см. на www.wilo-recycling.com

Возможны технические изменения!

Дополнительная информация:

I. Информация о дате изготовления

Дата изготовления указана на заводской табличке оборудования.

Разъяснения по определению даты изготовления:

Например: YYwWW = 14w30

YY = год изготовления
 w = символ «Неделя»
 WW = неделя изготовления

II. Сведения об обязательной сертификации

Оборудование соответствует требованиям следующих Технических Регламентов Таможенного Союза:



ТР ТС 004/2011 «О безопасности низковольтного оборудования»
 ТР ТС 020/2011 «Электромагнитная совместимость технических средств»

Наименование оборудования	Информация о сертификате	Срок действия
Циркуляционные насосы бытового назначения WILO	№ TC RU C-DE.AB24.B.01946, выдан органом по сертификации продукции ООО «СП «СТАНДАРТ ТЕСТ», город Москва	26.12.2014 - 25.12.2019

III. Информация о производителе и официальных представительствах

- Информация об изготовителе.
 Изготовитель: WILO SE (ВИЛО СЕ)
 Страна производства указана на заводской табличке оборудования.
- Официальные представительства на территории Таможенного Союза.

Россия: ООО «ВИЛО РУС», 123592, г. Москва, ул. Кулакова, д. 20 Телефон +7 495 781 06 90, Факс + 7 495 781 06 91, E-mail: wilo@wilo.ru	Беларусь: ИООО "ВИЛО БЕЛ", 220035, г. Минск, ул. Тимирязева, 67, офис 1101, п/я 005 Телефон: 017 228-55-28 Факс: 017 396-34-66 E-mail: wilo@wilo.by	Казахстан: TOO «WILO Central Asia», 050002, г. Алматы, Джангильдина, 31 Телефон +7 (727) 2785961 Факс +7 (727) 2785960 E-mail: info@wilo.kz
---	--	--

Wilo – International (Subsidiaries)

Argentina

WILO SALMSON
Argentina S.A.
C1295ABI Ciudad
Autónoma de Buenos Aires
T +54 11 4361 5929
info@salmson.com.ar

Australia

WILO Australia Pty Limited
Murrarie, Queensland,
4172
T +61 7 3907 6900
chris.dayton@wilo.com.au

Austria

WILO Pumpen
Österreich GmbH
2351 Wiener Neudorf
T +43 507 507-0
office@wilo.at

Azerbaijan

WILO Caspian LLC
1065 Bakı
T +994 12 5962372
info@wilo.az

Belarus

WILO Bel IOOO
220035 Minsk
T +375 17 3963446
wilo@wilo.by

Belgium

WILO NV/SA
1083 Ganshoren
T +32 2 4823333
wilo@wilo.be

Bulgaria

WILO Bulgaria EOOD
1125 Sofia
T +359 2 9701970
info@wilo.bg

Brazil

WILO Comercio e
Importacao Ltda
Jundiá – São Paulo – Brasil
13.213-105
T +55 11 2923 9456
wilo@wilo-brasil.com.br

Canada

WILO Canada Inc.
Calgary, Alberta TZA 5L7
T +1 403 2769456
info@wilo-canada.com

China

WILO China Ltd.
101300 Beijing
T +86 10 58041888
wilobj@wilo.com.cn

Croatia

WILO Hrvatska d.o.o.
10430 Samobor
T +38 51 3430914
wilo-hrvatska@wilo.hr

Cuba

WILO SE
Oficina Comercial
Edificio Simona Apto 105
Siboney, La Habana. Cuba
T +53 5 2795135
T +53 7 272 2330
raul.rodriguez@wilo-
cuba.com

Czech Republic

WILO CS, s.r.o.
25101 Cestlice
T +420 234 098711
info@wilo.cz

Denmark

WILO Danmark A/S
2690 Karlslunde
T +45 70 253312
wilo@wilo.dk

Estonia

WILO Eesti OÜ
12618 Tallinn
T +372 6 509780
info@wilo.ee

Finland

WILO Finland OY
02330 Espoo
T +358 207401540
wilo@wilo.fi

France

Wilo Salmson France S.A.S.
53005 Laval Cedex
T +33 243 235 95400
info@wilo.fr

Great Britain

WILO (U.K.) Ltd.
Burton Upon Trent
DE14 2WJ
T +44 1283 523000
sales@wilo.co.uk

Greece

WILO Hellas SA
14569 Amixi (Attika)
T +302 10 6248300
wilo.info@wilo.gr

Hungary

WILO Magyarország Kft
2045 Törökbálint
(Budapest)
T +36 23 889500
wilo@wilo.hu

India

Mather and Platt Pumps Ltd.
Pune 411019
T +91 20 27442100
services@matherplatt.com

Indonesia

PT. WILO Pumps Indonesia
Jakarta Timur, 13950
T +62 21 7247676
citrawilo@cbn.net.id

Ireland

WILO Ireland
Limerick
T +353 61 227566
sales@wilo.ie

Italy

WILO Italia s.r.l.
20068 Peschiera Borromeo
(Milano)
T +39 25538351
wilo.italia@wilo.it

Kazakhstan

WILO Central Asia
050002 Almaty
T +7 727 2785961
info@wilo.kz

Korea

WILO Pumps Ltd.
618-220 Gangseo, Busan
T +82 51 950 8000
wilo@wilo.co.kr

Latvia

WILO Baltic SIA
1019 Riga
T +371 6714-5229
info@wilo.lv

Lebanon

WILO LEBANON SARL
Jdeideh 1202 2030
Lebanon
T +961 1 888910
info@wilo.com.lb

Lithuania

WILO Lietuva UAB
03202 Vilnius
T +370 5 2136495
mail@wilo.lt

Morocco

WILO Maroc SARL
20250 Casablanca
T +212 (0) 5 22 66 09 24
contact@wilo.ma

The Netherlands

WILO Nederland B.V.
1551 NA Westzaan
T +31 88 956 000
info@wilo.nl

Norway

WILO Norge AS
0975 Oslo
T +47 22 804570
wilo@wilo.no

Poland

WILO Polska Sp. z o.o.
05-506 Lesznowola
T +48 22 7026161
wilo@wilo.pl

Portugal

Bombas Wilo-Salmson
- Sistemas Hidráulicos Lda.
4050-040 Porto
T +351 22 2080350
bombas@wilo.pt

Romania

WILO Romania S.r.l.
077040 Chirjina
Jud. Ifov
T +40 21 3170164
wilo@wilo.ro

Russia

WILO Rus ooo
123592 Moscow
T +7 495 7810690
wilo@wilo.ru

Saudi Arabia

WILO ME - Riyadh
Riyadh 11465
T +966 11 4624430
wshoula@wataniaind.com

Serbia and Montenegro

WILO Beograd d.o.o.
11000 Beograd
T +381 11 2851278
office@wilo.rs

Slovakia

WILO CS s.r.o., org. Zlozka
83106 Bratislava
T +421 2 33014511
info@wilo.sk

Slovenia

WILO Adriatic d.o.o.
1000 Ljubljana
T +386 1 5838130
wilo.adriatic@wilo.si

South Africa

Salmson South Africa
2065 Sandton
T +27 11 6082780
patrick.hulley@
salmson.co.za

Spain

WILO Ibérica S.A.
28806 Alcalá de Henares
(Madrid)
T +34 91 8797100
wilo.iberica@wilo.es

Sweden

WILO NORDIC AB
35033 Växjö
T +46 470 727600
wilo@wilo.se

Switzerland

EMB Pumpen AG
4310 Rheinfelden
T +41 61 83680-20
info@emb-pumpen.ch

Taiwan

WILO Taiwan CO., Ltd.
24159 New Taipei City
T +886 2 2999 8676
nelson.wu@wilo.com.tw

Turkey

WILO Pompa Sistemleri
San. ve Tic. A.Ş.,
34956 Istanbul
T +90 216 2509400
wilo@wilo.com.tr

Ukraine

WILO Ukraina t.o.w.
08130 Kiev
T +38 044 3937384
wilo@wilo.ua

United Arab Emirates

WILO Middle East FZE
Jebel Ali Free Zone-South
PO Box 262720 Dubai
T +971 4 880 91 77
info@wilo.ae

USA

WILO USA LLC
Rosemont, IL 60018
T +1 866 945 6872
info@wilo-usa.com

Vietnam

WILO Vietnam Co Ltd.
Ho Chi Minh City, Vietnam
T +84 8 38109975
nkminh@wilo.vn

Further subsidiaries, representation and sales offices on www.wilo.com

September 2014

wilo

Pioneering for You

WILO SE
Nortkirchenstraße 100
D-44263 Dortmund
Germany
T +49(0)231 4102-0
F +49(0)231 4102-7363
wilo@wilo.com
www.wilo.com

TM.by
ONLINE STORE

<https://tm.by>
Интернет-магазин