

## Щиты учетные ЩУ EKF PROxima



## ЩУ-3/1-0 EKF PROxima

- Щит учетный
- Тип счетчика  
одно- или трехфазный
- Количество счетчиков
- Количество дверей  
0 – одна, 1 – две

IP54

ГАРАНТИЯ  
5  
ЛЕТ

ГОСТ 1050-88

Щиты учетные ЩУ EKF PROxima предназначены для ввода электроэнергии и ее учета. Возможна установка модульного оборудования и электрических счетчиков. Сфера применения разнообразна:

от жилого сектора до промышленности. Электрощиты изготовлены из российской стали, соответствующей ГОСТ 1050-88. Сборка корпусов осуществляется методом сварки, что обеспечивает их высокую жесткость и герметичность соединения частей. В зависимости от модификации электрощиты выпускаются с одной и двумя дверьми, оснащаются монтажной панелью или DIN-рейкой (для установки электронных счетчиков). Для снятия показаний счетчика в дверце щита предусмотрено прозрачное окно. Электрощиты имеют возможность опломбировки и защищены от коррозии и разрушающего воздействия погодных факторов благодаря фосфатированию и использованию атмосферостойкой порошковой краски.



Атмосферостойкая порошковая краска



Качественный сварной корпус



Скошенный желоб препятствует попаданию влаги внутрь



Усиленные петли



Возможность опломбировки двери щита



Обмедненные шпильки заземления. Закрепленный поводок заземления

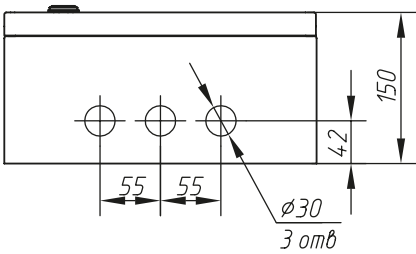
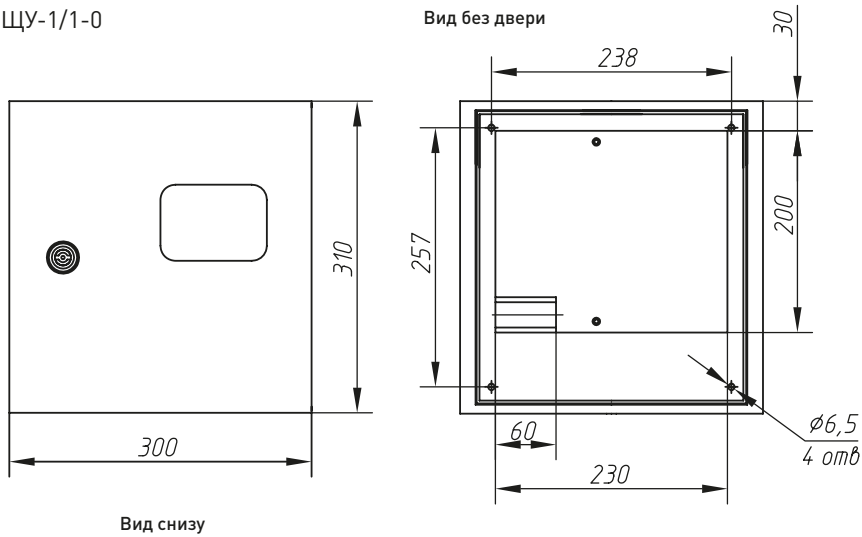
Наименование	Габариты (В x Ш x Г), мм	Габариты панели счетчика, мм	Макс. кол-во модулей	Масса нетто, кг	Артикул
ЩУРН-3/12 два отсека (БУР) IP54 EKF PROxim	540 x 300 x 160	250 x 208	12	7	mb54-3i
ЩУ-1/1-0 EKF PROxima	310 x 300 x 150	200 x 230	3	4	mb54-1
ЩУ-1/1-0 (ЩУРН-1/12) EKF PROxima	395 x 310 x 165	170 x 183	12	5,3	mb54-1m
ЩУ-1/1-0 (Э) EKF PROxima	250 x 300 x 100	Счетчик ставится на DIN-рейку	12	2,2	mb54-1E
ЩУ-1/1-1 двухдверный EKF PROxima	310 x 300 x 160	200 x 230	2+4	4,9	mb54-1-2
ЩУ-1/2-0 EKF PROxima	310 x 420 x 150	200 x 340	3	4,8	mb54-2
ЩУ-3/1-0 (ЩУРН-3/12) EKF PROxima	540 x 310 x 165*	275 x 208	12	6,6	mb54-3
ЩУ-3/1-0 EKF PROxima	395 x 310 x 150	300 x 252	3	5,1	mb54-3m
ЩУ-3/1-1 двухдверный EKF PROxima	445 x 400 x 150*	300x252	12	8,4	mb54-3-2

Изображение	Наименование	Длина хомута, м	Максимальная нагрузка, кг	Масса нетто, кг	Артикул
	Комплект для монтажа к столбу EKF PROxim Совместим со всеми навесными шкафами ЩРН, ЩМП, ЩУР	1,5	До 70	0,25	mb54-1k

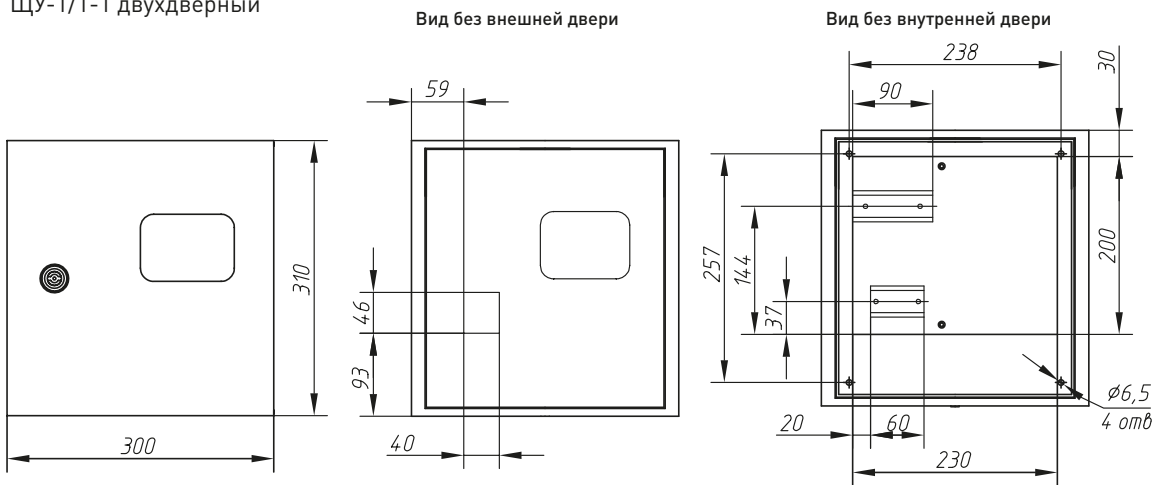
**ТЕХНИЧЕСКИЕ ХАРАКТЕРИСТИКИ**

**Габаритные и установочные размеры**

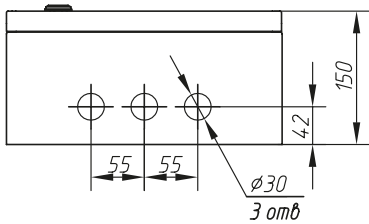
ЩУ-1/1-0



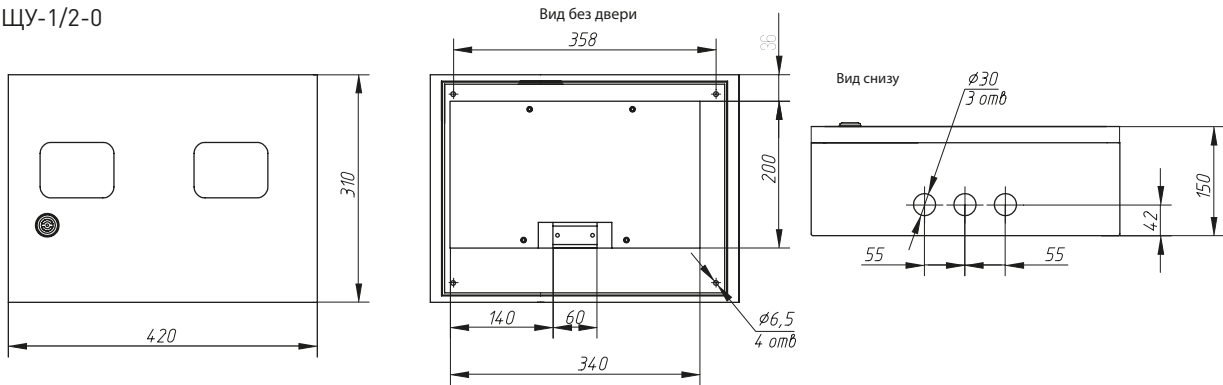
ЩУ-1/1-1 двухдверный



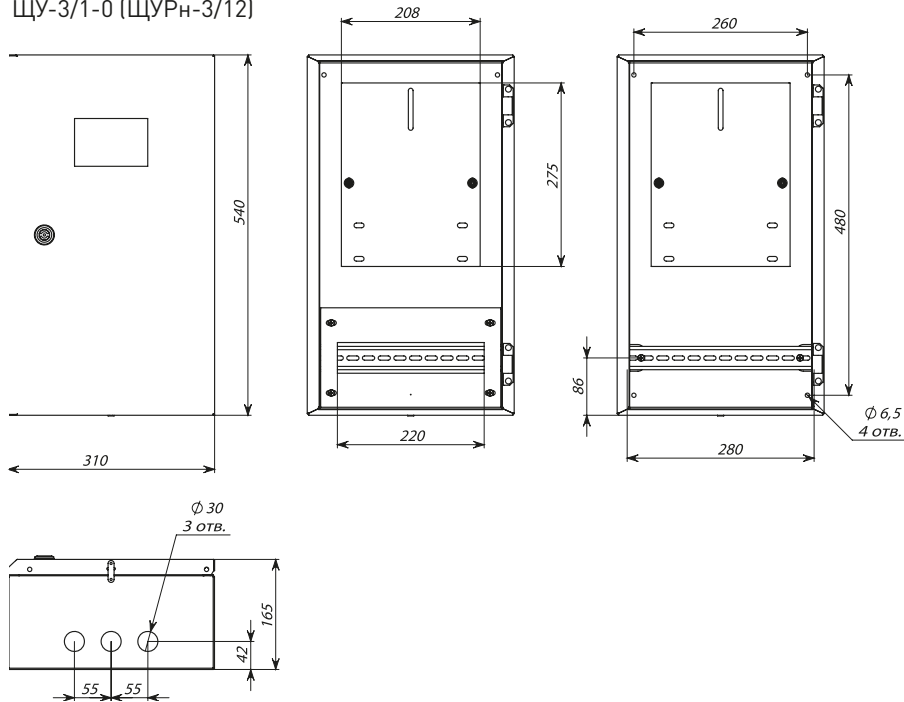
Вид снизу



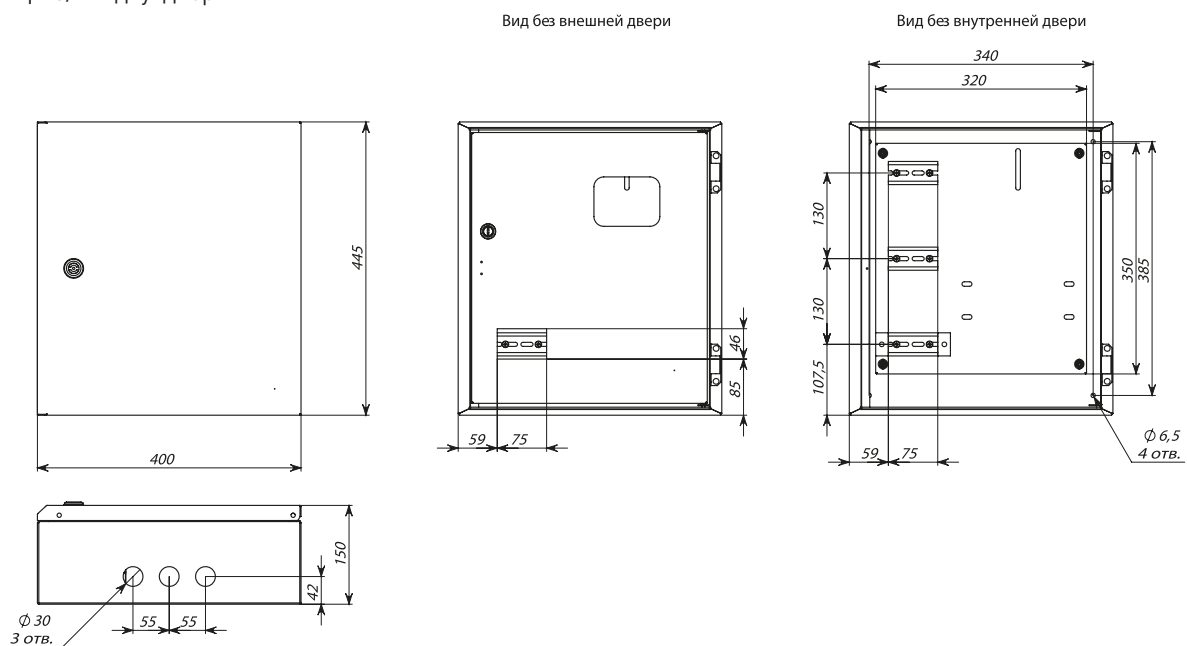
ЩУ-1/2-0



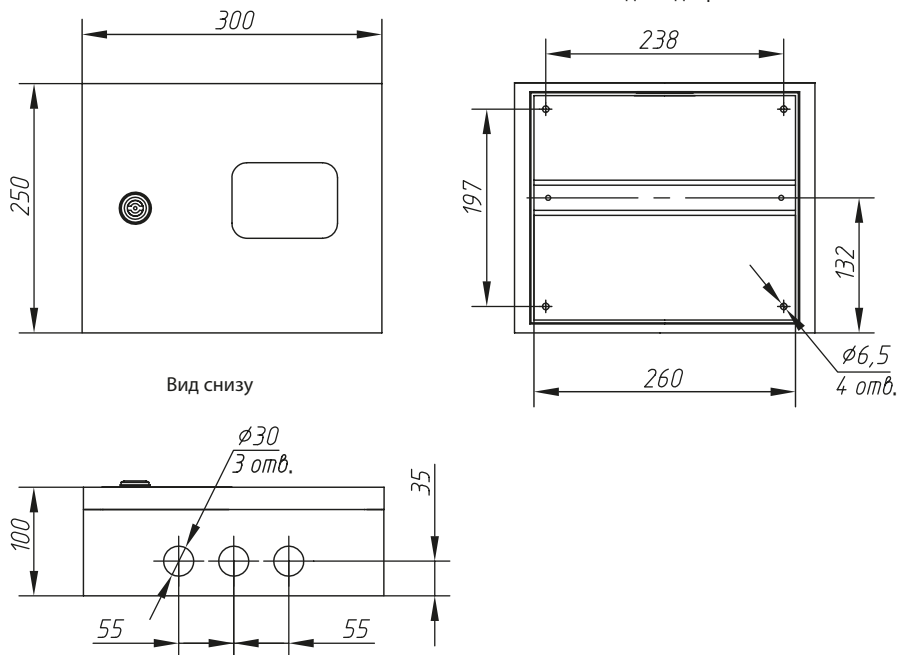
ЩУ-3/1-0 (ЩУРН-3/12)



ЩУ-3/1-1 двухдверный



ЩУ-1/1-0



### ТЕХНИЧЕСКИЕ ХАРАКТЕРИСТИКИ

Параметры	Значения
Номинальный ток, А	125
Номинальное напряжение, В	230 / 400
Материал и толщина корпуса	Сталь до 1,2 мм
Материал и толщина монтажной панели	Сталь оцинкованная 1,2 мм
Тип покрытия	Порошковое окрашивание
Цвет	RAL-7035 (шагрень)
Подвод кабеля	Снизу
Угол открытия дверей	120
Способ установки	Навесной
Степень защиты по ГОСТ 14254	IP54
Климатическое исполнение по ГОСТ 15150	УХЛ2

### Типовая комплектация

1. Щит учетный ЩУ ЕКF PROxima.
2. Монтажная панель\*.
3. Поводок заземления.
4. Замок.
5. Знаки электробезопасности.
6. Монтажный комплект.
7. Сальники.
8. Паспорт.

\*Кроме mb54-1E.

### Крепление монтажное

1. Кронштейн оцинкованный – 4 шт.
2. Хомут ленточный из нержавеющей стали Moltiband – 2 шт.
3. Замок Moltiband – 2 шт.
4. Винт – 4 шт.
5. Гайка с фланцем – 4 шт.
6. Шайба кровельная герметичная – 4 шт.

### Особенности эксплуатации и монтажа

1. Электрощиты должны эксплуатироваться только во взрывоопасных средах, не содержащих токопроводящей пыли и химически активных веществ.
2. Щиты учета имеют возможность защиты от несанкционированного доступа благодаря опломбировке.
3. Для удобства настенной установки на задней стенке щита заготовлены монтажные отверстия и прилагается крепежный комплект.
4. Щиты учета оснащены скошенным желобом в конструкции корпуса, что дает дополнительную защиту от проникновения влаги и грязи внутрь щита.
5. Крепление электрощита осуществляется как на плоскую поверхность, так и к столбу (комплект крепления приобретается отдельно).

