

## Герметичные кабельные коннекторы IP68 FreeTools EKF PROxima



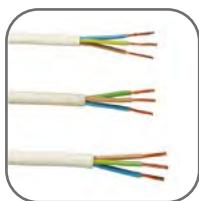
Кабельные коннекторы CB3, CB5, CB3T, CB5T предназначены для соединений, которым требуется обеспечить полную герметичность, защиту кабеля и надежность электрической цепи. Прочные коннекторы из нейлона обладают степенью защиты IP68 и могут использоваться под водой и под землей на глубине до одного метра при температуре от -40 до +85°C без угрозы потерять качество соединения. Компактные размеры коннекторов упрощают их установку в малогабаритных системах. Коннекторы обеспечивают стабильную работу электрических цепей в уличных светильниках и вентиляции, а также надежное подключение электроустановок в промышленности и на транспорте.



IP68 – полное погружение под воду на глубину до одного метра



В комплекте каждого изделия имеется специальный клеммник



Большой выбор ширины кабеля за счет двух уплотнителей



Многоразовое использование



Быстрое герметичное соединение проводников без использования специальных инструментов

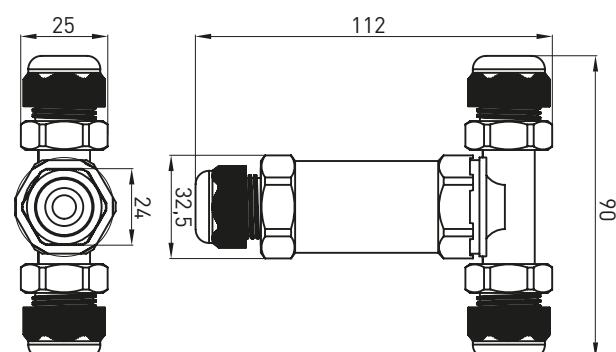
Изображение	Наименование	Ном. ток, А	Сечение, мм <sup>2</sup>	Артикул
	Кабельный коннектор I-образный (клеммник 3PIN) IP68 FreeTools EKF PROxima	25	0,5–4,0	plc-uac-cb3
	Кабельный коннектор I-образный (клеммник 5PIN) IP68 FreeTools EKF PROxima	16	0,5–2,5	plc-uac-cb5
	Кабельный коннектор T-образный (клеммник 3PIN) IP68 FreeTools EKF PROxima	16	0,5–2,5	plc-uac-cb3T
	Кабельный коннектор T-образный (клеммник 5PIN) IP68 FreeTools EKF PROxima	16	0,5–2,5	plc-uac-cb5T

### ТЕХНИЧЕСКИЕ ХАРАКТЕРИСТИКИ

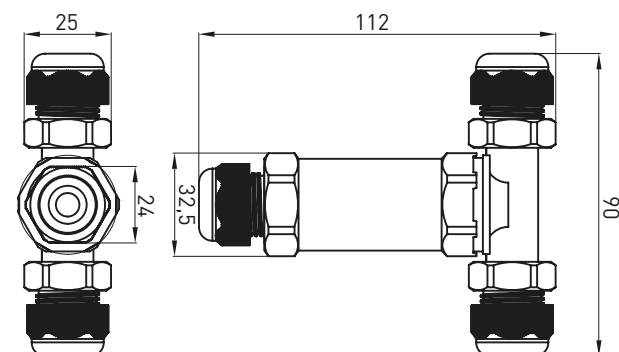
Параметры	Значения
Степень защиты	IP68
Диапазон рабочих температур, °C	От -40 до 85
Материал корпуса	Полиамид 6.6
Материал резиновых уплотнителей	Каучук
Материал контактной части	Никелированная латунь (Cu=52,8%, Zn=30%, Ni=15,1%)
Диаметр кабеля с двумя резиновыми уплотнителями, мм	4–7
Диаметр кабеля с одним резиновым уплотнителем, мм	7–12
Материал корпуса клеммника	Нейлон
Максимальный момент затяжки винтовой части	1 Н·м
Стойкость к ультрафиолету	Да

### Габаритные и установочные размеры

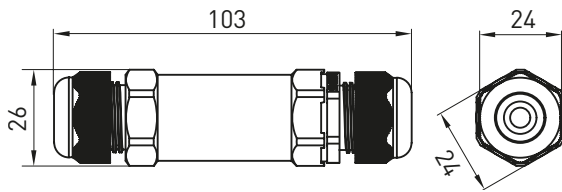
PLC-UAC-CB3T



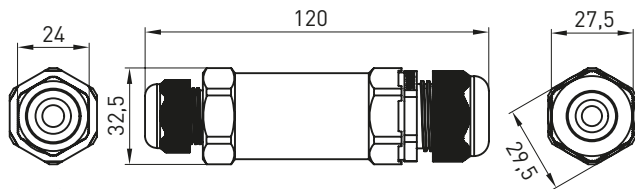
PLC-UAC-CB5T



PLC-UAC-CB3



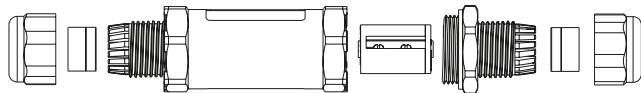
PLC-UAC-CB5



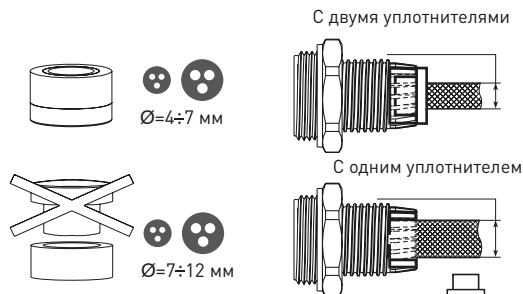
**Особенности эксплуатации и монтажа**

Внимание! Все работы по монтажу и демонтажу необходимо выполнять при отключенном напряжении питания. Коннекторы, имеющие внешние механические повреждения, эксплуатировать запрещено.

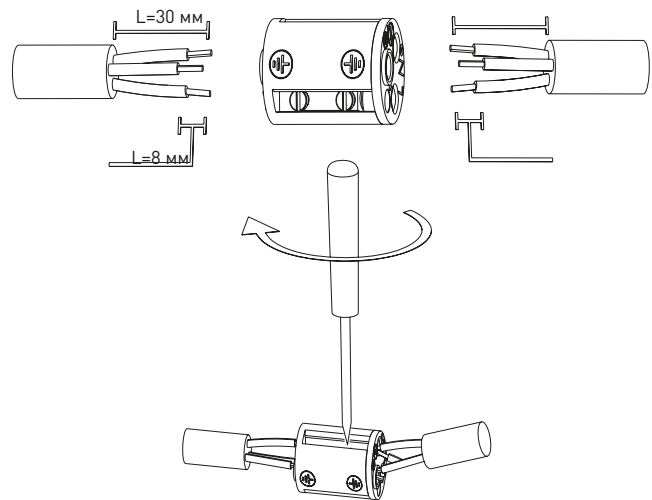
1. Раскройте коннектор, отсоедините крышки сальников.



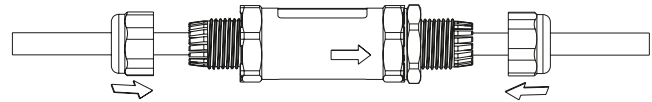
2. Поместите кабели, предназначенные для соединения, в коннектор. При диаметре кабеля от 4 до 7 мм используйте два резиновых уплотнителя. При диаметре кабеля от 7 до 12 мм используйте один резиновый уплотнитель.



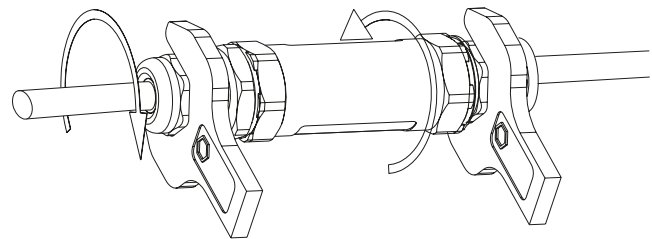
3. Подготовьте и соедините кабели, используя клеммник.



4. Поместите соединенные кабели в колбу и плотно закройте крышкой.



5. Плотно закрепите сальники.



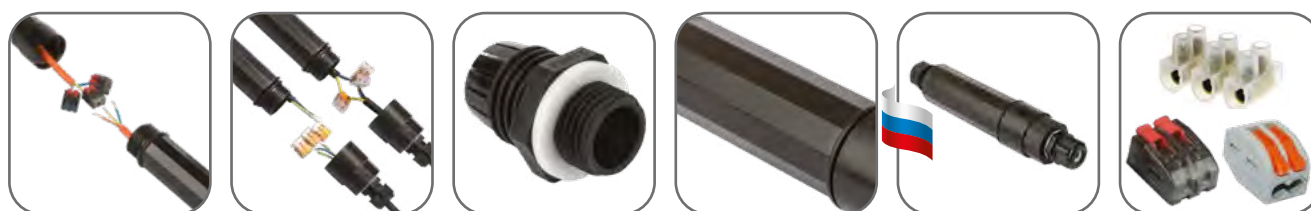
6. Внимательно проверьте сборку корпуса коннектора.

## Герметичные кабельные коннекторы IP67 FreeTools EKF PROxima



Кабельные коннекторы CB1 EKF PROxima – устройства, предназначенные для соединения электрических и оптических кабелей в кабельную линию и для их подвода к электрическим установкам. Коннектор представляет собой комплект деталей и материалов, обеспечивающий целостность кабеля и степень защиты IP67 (с двух сторон коннектора закручиваются герметичные сальники, которые гарантируют степень защиты IP67).

**FreeTools** – система, позволяющая соединять кабели без использования специальных инструментов. Данная система значительно ускорит и упростит процесс соединения электрических проводов.



Быстрое соединение проводников без использования специальных инструментов

Многоразовое использование

Кабельные вводы с силиконовыми прокладками обеспечат герметичность в самых тяжелых условиях эксплуатации

Прочный корпус из поликарбоната

Российское производство

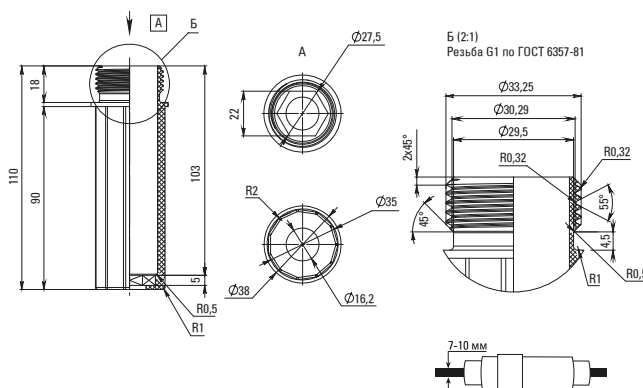
Возможность использования различных видов коннекторов (приобретаются отдельно)

Наименование	Размеры		Внешний диаметр провода, мм	Артикул
	длина с учетом сальников, мм	внешний диаметр, мм		
Кабельный коннектор CB1 IP67 FreeTools EKF PROxima	188	38	7-10	plc-cb1

### ТЕХНИЧЕСКИЕ ХАРАКТЕРИСТИКИ

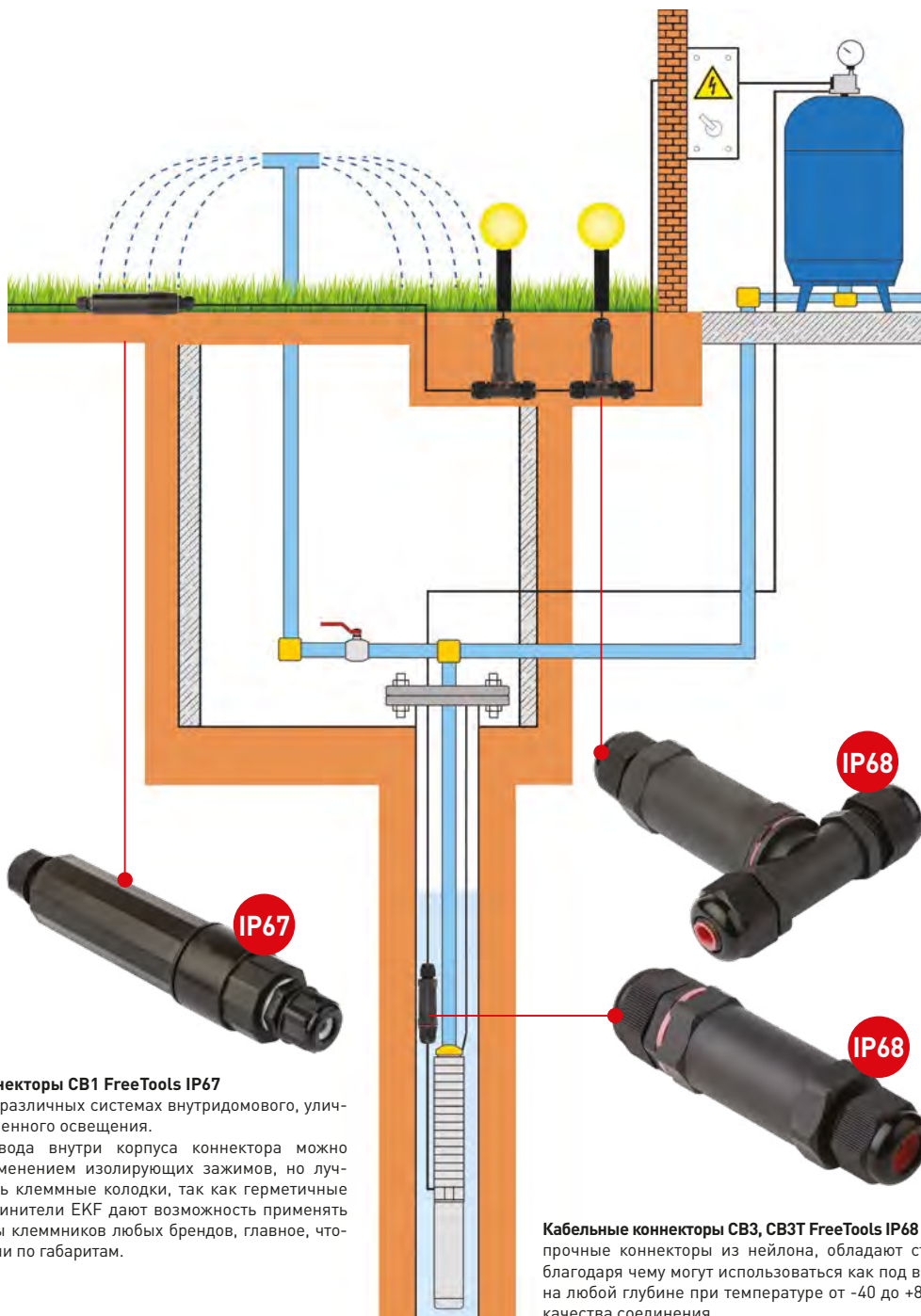
Параметры	Значения
Материал оболочки	Светостабилизированный поликарбонат
Рабочая температура, °С	От -40 до +100
Класс горючести материалов	Не менее UL94-V2
Класс устойчивости к механическим воздействиям	IK10
Кольцо резиновое	028-033-30 ГОСТ 9833-73
Степень защиты	IP67

### Габаритные и установочные размеры





**Типовые применения**



**Кабельные коннекторы CB1 FreeTools IP67**

используются в различных системах внутридомового, уличного и промышленного освещения.

Соединять провода внутри корпуса коннектора можно скруткой с применением изолирующих зажимов, но лучше использовать клеммные колодки, так как герметичные кабельные соединители EKF дают возможность применять различные виды клеммников любых брендов, главное, чтобы они подходили по габаритам.

**Кабельные коннекторы CB3, CB3T FreeTools IP68 -**

прочные коннекторы из нейлона, обладают степенью защиты IP68, благодаря чему могут использоваться как под водой, так и под землей на любой глубине при температуре от -40 до +85°C без угрозы потери качества соединения.