

## Соединительные изолирующие зажимы СИЗ EKF PROxima



Соединительные изолирующие зажимы СИЗ предназначены для соединения в единый пучок проводов и кабелей, изоляции медных и алюминиевых проводов. Зажим накручивают на оголенные части проводов в несколько оборотов до полной фиксации пучка проводов, при этом внешний корпус выполняет функцию изоляции.

Корпус изолирующего зажима выполнен из прессованного огнеупорного ПВХ; внутри пластикового корпуса вмонтирована анодированная пружина конической конфигурации. Зажимы СИЗ используются при электромонтажных работах как в бытовых, так и в промышленных помещениях. Удобство данной продукции заключается в быстроте монтажа, надежности соединения и изоляции проводов, а также в возможности многократного использования узла без нарушения целостности проводов. Дополнительное удобство СИЗ-Л заключается в наличии специальных лепестков.



Бита для скрутки в каждой упаковке



Корпус из прочного термопластика, устойчив к агрессивным воздействиям окружающей среды



Корпус полностью изолирует скрутку проводов



Контактная часть – стальная оцинкованная пружина



На корпусе зажима СИЗ-Л предусмотрены «лепестки», позволяющие увеличить рычаг и силу крутящего момента, это облегчает монтаж проводников больших сечений



Пружина конической формы обеспечивает надежный захват и удержание скрутки проводов на протяжении всего срока эксплуатации

| Изображение | Наименование | Название EKF   | Суммарное сечение, мм <sup>2</sup> |      | Размеры, мм |                |      |                | Цвет      | Напряжение, (В) | Артикул  |             |
|-------------|--------------|--|------------------------------------|------|-------------|----------------|------|----------------|-----------|-----------------|----------|-------------|
|             |              |  | min                                | max  | L           | L <sub>1</sub> | d    | d <sub>1</sub> |           |                 |          |             |
|             | СИЗ-1        | Соединительный изолирующий зажим СИЗ (3 мм) EKF PROxima                | 1                                  | 2,75 | 15,5        | 7,5            | 8,5  | 2,5            | Серый     | 400             | plc-cc-3 | plc-cc-3-b* |
|             | СИЗ-2        | Соединительный изолирующий зажим СИЗ (4 мм) EKF PROxima                | 1                                  | 3,75 | 17          | 9              | 10   | 3              | Синий     | 400             | plc-cc-4 | plc-cc-4-b* |
|             | СИЗ-3        | Соединительный изолирующий зажим СИЗ (5 мм) EKF PROxima                | 1,5                                | 5,75 | 21,5        | 10             | 12,3 | 4,2            | Оранжевый | 690             | plc-cc-5 | plc-cc-5-b* |
|             | СИЗ-4        | Соединительный изолирующий зажим СИЗ (6 мм) EKF PROxima                | 1,75                               | 10,5 | 23          | 12             | 14   | 4,5            | Желтый    | 690             | plc-cc-6 | plc-cc-6-b* |
|             | СИЗ-5        | Соединительный изолирующий зажим СИЗ (8 мм) EKF PROxima                | 3                                  | 17   | 26          | 15             | 16   | 6              | Красный   | 690             | plc-cc-8 | plc-cc-8-b* |
|             | СИЗ-Л 7      | Соединительный изолирующий зажим с лепестками СИЗ-Л (7 мм) EKF PROxima | 3                                  | 8,5  | 24,5        | 17             | 8    | -              | Синий     | 690             | plc-cl-7 | -           |

\* В блистерной упаковке с битой.

| Изображение | Наименование | Название ЕКФ  | Суммарное сечение, мм <sup>2</sup> |       | Размеры, мм |                |    |                | Цвет    | Напряжение, (В) | Артикул   |   |
|-------------|--------------|---|------------------------------------|-------|-------------|----------------|----|----------------|---------|-----------------|-----------|---|
|             |              |   | min                                | max   | L           | L <sub>1</sub> | d  | d <sub>1</sub> |         |                 |           |   |
|             | СИЗ-Л 8      | Соединительный изолирующий зажим с лепестками СИЗ-Л (8 мм) ЕКФ PROxima  | 1                                  | 12,75 | 27,5        | 18             | 9  | -              | Серый   | 690             | plc-cl-8  | - |
|             | СИЗ-Л 11     | Соединительный изолирующий зажим с лепестками СИЗ-Л (11 мм) ЕКФ PROxima | 4,5                                | 16    | 31          | 23             | 11 | -              | Красный | 690             | plc-cl-11 | - |

\* В блистерной упаковке с битой.

## Наборы

| Изображение | Название ЕКФ          | Тип                    | Суммарное сечение, проводников мм <sup>2</sup> |      | Цвет      | Напряжение, (В) | Количество, шт. | Артикул  |
|-------------|-----------------------|------------------------|--|------|-----------|-----------------|-----------------|----------|
|             |                       |                        | min  | max  |           |                 |                 |          |
|             | Набор СИЗ ЕКФ PROxima | СИЗ-1                  | 1  | 2,75 | Серый     | 400             | 40              | plc-cc-n |
|             |                       | СИЗ-2                  | 1  | 3,75 | Синий     | 400             | 40              |          |
|             |                       | СИЗ-3                  | 1,5  | 5,75 | Оранжевый | 690             | 50              |          |
|             |                       | СИЗ-4                  | 1,75   | 10,5 | Желтый    | 690             | 15              |          |
|             |                       | СИЗ-5                  | 3  | 17   | Красный   | 690             | 10              |          |
|             |                       | Бита для СИЗ-1 - СИЗ-4 | -  | -    | Черный    | -               | 1               |          |
|             |                       | Бита для СИЗ-5         | -  | -    | Черный    | -               | 1               |          |

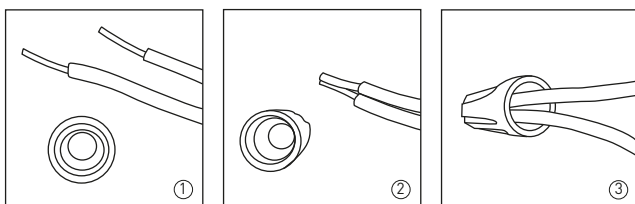
## ТЕХНИЧЕСКИЕ ХАРАКТЕРИСТИКИ

| Параметры                       | Значения                     |
|---------------------------------|------------------------------|
| Материал                        | Прессованный огнеупорный ПВХ |
| Диапазон рабочих температур, °С | От -25 до +105               |

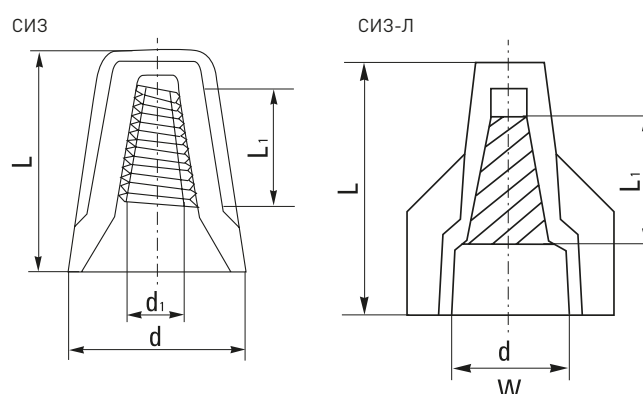
## Особенности эксплуатации и монтажа

Простота монтажа.

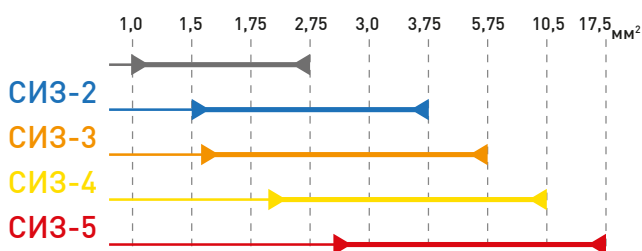
- Не требуют использования специального инструмента
- Зажим навинчивается на предварительно зачищенные и скрученные вместе концы проводов
- Скрутка проводов и последующее навинчивание производится по часовой стрелке до упора



## Габаритные и установочные размеры



## Суммарное сечение проводов в скрутке СИЗ (мм<sup>2</sup>)



## Суммарное сечение проводов в скрутке СИЗ-Л (мм<sup>2</sup>)

