



EKF



ПАСПОРТ

Датчики движения инфракрасные
MS-20B, MS-22B, MS-28A
EKF PROxima

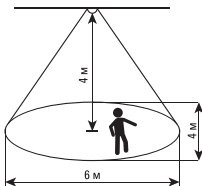
TM.by
ONLINE STORE

<https://tm.by>
Интернет-магазин

1 НАЗНАЧЕНИЕ

Инфракрасные датчики движения MS служат для автоматического управления освещением (охранной сигнализацией, электроприборами) в зависимости от движения людей и других объектов в зоне действия сенсора, а также в зависимости от уровня освещенности. Эти датчики применяются для экономного использования электроэнергии. При появлении движущихся объектов в зоне действия датчика освещение автоматически включится, а при отсутствии движения через определенное время (настраивается) выключится. Датчики способны распознавать изменение освещенности (смену дня и ночи). Работа датчика основана на отслеживании уровня ИК-излучения в поле зрения датчика. Сигнал на выходе монотонно зависит от уровня ИК излучения, усредненного по полю зрения датчика. В качестве коммутационного элемента служит электромеханическое реле. Применяются в однофазных цепях переменного тока номинальным напряжением 240В частотой 50Гц.

Зона детекции на уровне пола



2

2 ОСНОВНЫЕ ХАРАКТЕРИСТИКИ

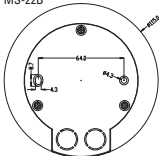
Параметры	Значения		
	MS-20B	MS-22B	MS-28A
Номинальное напряжение, В	230		
Номинальная частота, Гц	50		
Диапазон рабочих температур, °С	от -20 до +40		
Влажность, не более	93%		
Детектируемая скорость объекта, м/с	0,6-1,5		
Потребляемая мощность, Вт	0,1-0,45		
Высота установки, м	2,2-4		
Порог срабатывания по освещенности, Лк (регулируется)	10-2000		
Время отключения, с	10-420		
Максимальная мощность нагрузки (для ламп накаливания/светодиодных), Вт	1200 / 300	2000 / 1000	1200 / 300
Угол обзора	360		
Максимальный диаметр зоны детектирования на уровне пола, м	6		
Степень защиты	IP20		
Цвет	белый		
Масса, кг	0,15	0,11	0,16

Габаритные и установочные размеры

MS-20B

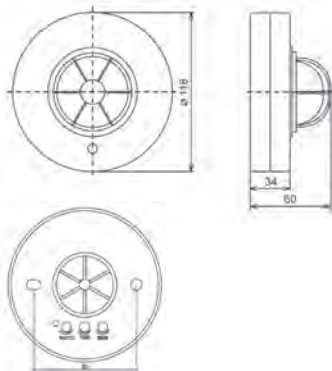


MS-22B



3

MS-28A



3 КОМПЛЕКТ ПОСТАВКИ

Комплект поставки включает:

1. Датчик движения серии MS – 1 шт.;
2. Паспорт – 1 шт.;
3. Крепеж – 1 компл.

4 УСТАНОВКА И УСЛОВИЯ ЭКСПЛУАТАЦИИ

Монтаж и пуск устройства

Монтаж и пуск устройства в эксплуатацию должен производить только квалифицированный персонал. Перед установкой необходимо убедиться в отсутствии внешних повреждений устройства, а также в правильности напряжения питающей сети и наличии защитного устройства в цепи (автоматический выключатель или предохранитель). Перед установкой, подключением и обслуживанием датчика питающая сеть должна быть обесточена.

Несоответствие параметров питающей сети, а также мощности нагрузки требованиям паспорта может привести к выходу из строя изделия.

При установке необходимо располагать датчик вдали от химической активной среды, горючих и легко воспламеняющихся материалов.

Способ установки датчика – потолочный. Высота установки от 2 до 4 метров. При высоте установки менее 2 метров уменьшается чувствительность датчика к обнаружению объектов.

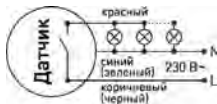
При выборе места установки следует исключить из зоны обнаружения датчика объекты, которые могут приводить к его ошибочным срабатываниям.

Для этого необходимо избегать установки датчика вблизи зон температурного возмущения (кондиционер, отопление) и вентиляторов.

Подключение осуществляется к проводникам датчика:

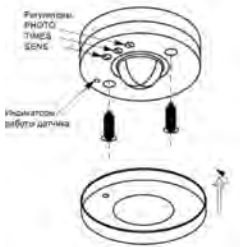
- Коричневый (черный) провод – подключение фазы (L),
- Синий (зеленый) провод – подключение нейтрали (N),
- Красный провод – подключение нагрузки.

Схема подключения:



Закрепление датчика на месте установки осуществляется после его подключения.

Для доступа к крепежным отверстиям в основании датчика, а также к регуляторам, необходимо снять с датчика защитную крышку, повернув ее по часовой стрелке, как показано на рисунке (на примере датчика MS-28A).



6

Проверка устройства

После подключения и установки датчика следует проверить его работоспособность в следующей последовательности:

- датчик MS-20B (MS-22B): установите переключатель в положение TEST. Датчик MS-28A: установите регулятор порога срабатывания в зависимости от уровня освещенности PHOTO в положение максимальной освещенности (положение *). Регулятор времени отключения TIME установите в положение минимального времени срабатывания (положение «-»). Регулятор порога чувствительности к инфракрасному излучению объекта SENS установите в максимальное положение «+».

- подайте напряжение питания, при этом произойдет включение нагрузки. При отсутствии движения нагрузка должна отключиться в течение 30 сек. При появлении в зоне обнаружения движущихся объектов должно произойти включение нагрузки. Отключение нагрузки должно произойти в течение 5 сек после прекращения движения. Работу датчика можно контролировать по цвету индикатора. У датчика MS-20B (MS-22B) при подключении электропитания цвет индикатора - зелёный, при получении сигнала - красный. У датчика MS-28A при подключении электропитания индикатор загорается каждые 4 секунды, при получении сигнала – два раза в секунду.

- на датчике MS-28A установите регулятор порога срабатывания в зависимости от уровня освещенности PHOTO в минимальное положение (около 3 Лк). В случае с датчиком MS-20B (MS-22B) регулировки остаются без изменений (порог срабатывания <10 Лк). Датчик не должен включать нагрузку при освещенности выше этих установленных значений. Закройте линзу датчика ладонью руки или светонепроницаемым предметом, при этом должно произойти включение нагрузки. Отключение нагрузки должно произойти в течение 5 сек при отсутствии движения в зоне обнаружения датчика.

Настройка параметров

Датчик MS-20B, MS-22B

Настройка режимов датчика осуществляется переключателем, рас-

положенным сбоку датчика. Для облегчения установки значений положения регулятора подписаны (необходимо снять установочную крышку).

Переключатель имеет 4 положения:

- 1) TEST – работа при любой освещенности (днем и ночью). Время отключения – 5 сек.
- 2) Порог срабатывания в зависимости от уровня освещенности: <10 Лк. Время отключения – 30 сек.
- 3) Порог срабатывания в зависимости от уровня освещенности: <10 Лк. Время отключения – 120 сек.
- 4) Порог срабатывания в зависимости от уровня освещенности: <10 Лк. Время отключения – 360 сек.

Датчик MS-28A

Настройка режимов датчика осуществляется тремя регуляторами, расположенными под защитной крышкой:

- 1) Регулятор PHOTO – установка порога срабатывания в зависимости от уровня освещенности. Вращением регулятора можно установить порог срабатывания в диапазоне от 3 Лк (сумерки) до дневного света.
 - 2) Регулятор TIME – установка времени отключения датчика. Вращением регулятора позволяет установить время нахождения во включенном состоянии после срабатывания детектора в диапазоне от 8±3 сек до 7±2 мин.
 - 3) Регулятор SENS – установка порога чувствительности к инфракрасному излучению объекта. Вращением регулятора можно установить порог чувствительности датчика в зависимости от размера и дальности обнаружения объекта.
- Все параметры настройки датчика MS-28A выбираются опытным путем.

Факторы, которые могут вызвать ошибочное включение датчика:

- близко расположенные вентиляторы с вращающимися лопастями;
- отопительные приборы;
- проезжающие автомобили;

- деревья и кустарники под порывом ветра;
- электромагнитные помехи от грозы или статические предгрозовые разряды.

Условия эксплуатации

Температура окружающего воздуха должна быть в пределах от -10 до +40 °С. Относительная влажность не более 50% при высоких и 93% при низких температурах. Магнитное поле в местах монтажа не должно превышать 6-кратного магнитного поля земли.

Хранение должно осуществляться в помещениях с естественной вентиляцией при температуре окружающего воздуха от -45 до +50 °С и относительной влажности 60-70%.

5 ГАРАНТИЯ ИЗГОТОВИТЕЛЯ

- Изготовитель гарантирует соответствие датчика движения требованиям ГОСТ Р 51324.1-2005 и ГОСТ Р 51324.2.1-99 при соблюдении потребителем условий эксплуатации и хранения.
- Срок службы: 10 лет.
- Гарантийный срок хранения, исчисляемый с даты производства: 7 лет.
- Гарантийный срок эксплуатации, исчисляемый с даты продажи: 7 лет.

Штамп технического контроля изготовителя:

Дата продажи: «__» _____ 20__ г.

Подпись продавца: _____

Штампы магазина:

Изготовитель: ЦЕЦФ Электрик Трейдинг (Шанхай) Ко., ЛТД,
1421, Санком Цимик Тауэр, 800 Шанг Ченг Род, Пудонг Нью
Дистрикт, Шанхай, Китай.

Manufacturer: CECF Electric Trading (Shanghai) Co., LTD, 1421,
Suncome Cimic Tower, 800 Shang Cheng Road, Pudong New
District, Shanghai, China.

Импортер и представитель торговой марки EKF
по работе с претензиями на территории Российской
Федерации: ООО «Электрорешения», 127273, Россия,
Москва, ул. Отрадная, д. 2Б, стр. 9, 5 этаж.
Тел.: +7 (495) 788-88-15.

Importer and EKF trademark service representative
on the territory of the Russian Federation:
ООО «Electroresheniya», Otradnaya st., 2b bld. 9, 5th floor,
127273, Moscow, Russia. Tel.: +7 (495) 788-88-15.

Импортер и представитель торговой марки EKF
по работе с претензиями на территории
Республики Казахстан: ТОО «Энергорешения Казахстан»,
Казахстан, г. Алматы, Бостандыкский район,
ул. Тургут Озала, д. 247, кв. 4.

Importer and EKF trademark service representative
on the territory of the Republic of Kazakhstan:
ТОО «Energoresheniya Kazakhstan», Kazakhstan, Almaty,
Bostandyk district, street Turgut Ozal, d. 247, apt 4.



www.ekfgroup.com

v1