

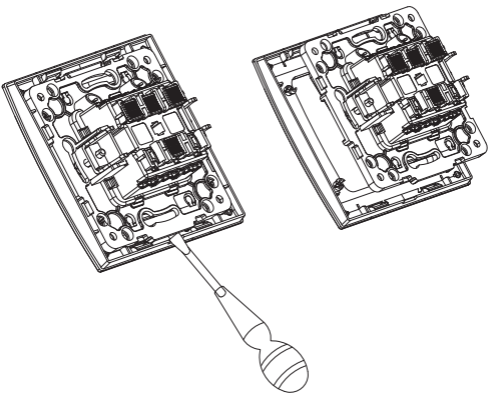
## УКАЗАНИЯ

### по монтажу выключателя одно / двухклавишного серии «Стокгольм»

Installation directions  
for single-key / double-key switch  
series «Stockholm»

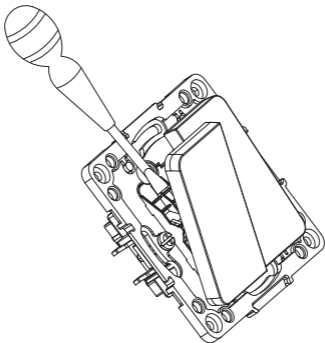
- 1** Отсоединить прижимную рамку, подцепив ее поочередно с двух сторон наконечником плоской отвертки.

Detach the clamping frame by hooking its both sides by turns with a flat screwdriver tip.



- 2** Снять клавишу, путем ее легкого поднятия наконечником плоской отвертки.

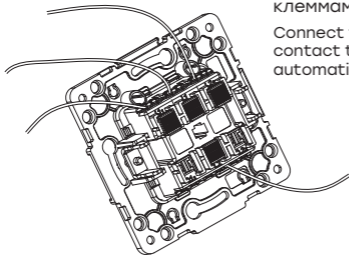
Remove the key by hooking with a flat screwdriver tip.



**3**

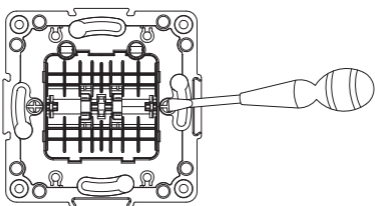
Подсоединить провода к контактным автоматическим клеммам.

Connect the wires to the contact terminal automatic clamps.

**4**

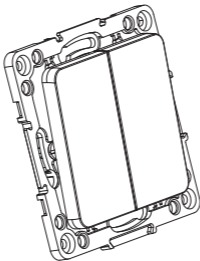
Установить механизм изделия в углублении стены, зафиксировать стопорные винты, затянув их до упора.

Install the mechanism into the hollow in the wall, tighten firmly the locking screws.

**5**

Собрать изделие в обратном порядке, плотно защелкнуть прижимную рамку с корпусом изделия.

Assemble the product in inverse order, firmly snap the clamping frame to the unit housing.

**6**

Установить клавишу на место.

Install the key.

