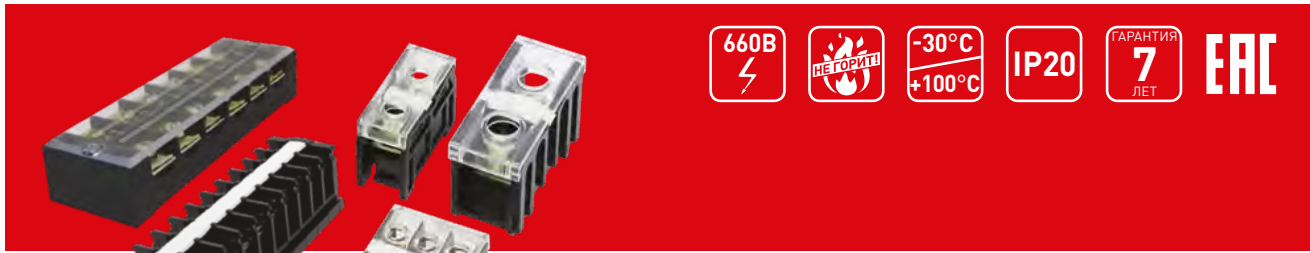


## Клеммные терминалы ТВ, ТС, ТК, БЗД EKF PROxima



Клеммные терминалы серий ТВ, ТС, ТК, БЗД EKF PROxima предназначены для присоединения и ответвления медных и алюминиевых проводников в электрических цепях переменного тока напряжением до 660 В частотой 50 Гц и применяются как комплектующие изделия в стационарных установках.



В комплект клемм входит маркировочная полоса с матовой шероховатой поверхностью для удобства при маркировке



Возможность крепления как на монтажную панель, так и на DIN-рейку: ТВ, ТС – монтажная панель, ТК – монтажная панель / DIN-рейка, БЗД – DIN-рейка



Прозрачная крышка корпуса изделий для мониторинга за состоянием и целостностью контактов



Корпус выполнен из сверхстойкого ABS-пластика, не подверженного иссыханию и растрескиванию. Материал контактной части – латунь для ТВ, ТС, ТК



Волнистые насечки для надежной фиксации проводника



Корпус выполнен из полиамида 6.6, материал контактной пластины – анодированная сталь для БЗД

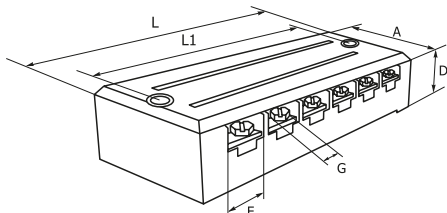
| Изображение | Наименование  | Ток, А   | Кол-во клеммных пар   | Макс. сечение проводника, мм <sup>2</sup> | Артикул   |         |         |
|-------------|---|--|---|---|-----------|---------|---------|
|             | Клеммный терминал ТВ-1504 до 1,5 мм <sup>2</sup> 15 А EKF PROxima | 15   | 4   | 1,5                                       | tb-1504   |         |         |
|             | Клеммный терминал ТВ-1506 до 1,5 мм <sup>2</sup> 15 А EKF PROxima |  | 6   |   | tb-1506   |         |         |
|             | Клеммный терминал ТВ-1512 до 1,5 мм <sup>2</sup> 15 А EKF PROxima |  | 12  |   | tb-1512   |         |         |
|             |   | Клеммный терминал ТВ-2504 до 2,5 мм <sup>2</sup> 25 А EKF PROxima  | 25  | 4   | 2,5       | tb-2504 |         |
|             |   | Клеммный терминал ТВ-2506 до 2,5 мм <sup>2</sup> 25 А EKF PROxima  |   | 6   |           | tb-2506 |         |
|             |   | Клеммный терминал ТВ-2512 до 2,5 мм <sup>2</sup> 25 А EKF PROxima  |   | 12  |           | tb-2512 |         |
|             |   |  | Клеммный терминал ТВ-4504 до 4,5 мм <sup>2</sup> 45 А EKF PROxima | 45  | 4         | 4,5     | tb-4504 |
|             |   |  | Клеммный терминал ТВ-4506 до 4,5 мм <sup>2</sup> 45 А EKF PROxima |   | 6         |         | tb-4506 |
|             |   |  | Клеммный терминал ТВ-4512 до 4,5 мм <sup>2</sup> 45 А EKF PROxima |   | 12        |         | tb-4512 |
|             | Клеммный терминал ТС-1003 до 35 мм <sup>2</sup> 100 А EKF PROxima | 100  | 3   | 35  | tc-1003   |         |         |
|             | Клеммный терминал ТС-1004 до 35 мм <sup>2</sup> 100 А EKF PROxima |  | 4   |   | tc-1004   |         |         |
|             |   | Клеммный терминал ТС-1503 до 70 мм <sup>2</sup> 150 А EKF PROxima  | 150   | 3   | 70        | tc-1503 |         |
|             |   | Клеммный терминал ТС-1504 до 70 мм <sup>2</sup> 150 А EKF PROxima  |   | 4   |           | tc-1504 |         |
|             |   | Клеммный терминал ТС-2003 до 95 мм <sup>2</sup> 200 А EKF PROxima  | 200   | 3   | 95        | tc-2003 |         |
|             |   | Клеммный терминал ТС-2004 до 95 мм <sup>2</sup> 200 А EKF PROxima  |   | 4   |           | tc-2004 |         |
|             |   | Клеммный терминал ТС-3003 до 150 мм <sup>2</sup> 300 А EKF PROxima | 300   | 3   | 150       | tc-3003 |         |
|             |   | Клеммный терминал ТС-3004 до 150 мм <sup>2</sup> 300 А EKF PROxima |   | 4   |           | tc-2004 |         |
|             |   |  | Клеммный терминал ТС-603 до 16 мм <sup>2</sup> 60 А EKF PROxima   | 60  | 3         | 16      | tc-603  |
|             |   |  | Клеммный терминал ТС-604 до 16 мм <sup>2</sup> 60 А EKF PROxima   |   | 4         |         | tc-604  |
|             | Клеммный терминал ТК-020 до 2,5 мм <sup>2</sup> 20 А EKF PROxima  | 20   | 10  | 2,5                                       | tk-020    |         |         |
|             | Клеммный терминал ТК-030 до 4 мм <sup>2</sup> 30 А EKF PROxima    | 30   |   |   | tk-030    |         |         |
|             | Клеммный терминал ТК-040 до 6 мм <sup>2</sup> 40 А EKF PROxima    | 40   |   |   | tk-040    |         |         |
|             | Клеммный терминал ТК-060 до 10 мм <sup>2</sup> 60 А EKF PROxima   | 60   |   |   | tk-060    |         |         |
|             | Клеммный терминал ТК-0100 до 25 мм <sup>2</sup> 100 А EKF PROxima | 100  |   |   | tk-0100   |         |         |
|             | Клеммный терминал БЗД-1 до 16 мм <sup>2</sup> 60 А EKF PROxima    | 60   | 1   | 16  | bzd-16001 |         |         |
|             | Клеммный терминал БЗД-1 до 25 мм <sup>2</sup> 90 А EKF PROxima    | 90   |   |   | bzd-25001 |         |         |
|             | Клеммный терминал БЗД-2 до 2,5 мм <sup>2</sup> 20 А EKF PROxima   | 20   | 3   | 2,5                                       | bzd-2502  |         |         |
|             | Клеммный терминал БЗД-3 до 2,5 мм <sup>2</sup> 20 А EKF PROxima   | 20   |   |   | bzd-2503  |         |         |
|             | Клеммный терминал БЗД-3 до 4 мм <sup>2</sup> 30 А EKF PROxima     | 30   |   |   | bzd-4003  |         |         |
|             | Клеммный терминал БЗД-3 до 10 мм <sup>2</sup> 50 А EKF PROxima    | 50   |   |   | bzd-10003 |         |         |

## ТЕХНИЧЕСКИЕ ХАРАКТЕРИСТИКИ

| Параметр                                 | ТВ                  | ТС   | ТК                                 | БЗД          |
|--|---------------------|------|------------------------------------|--------------|
| Номинальное напряжение, В                | АС 660              |      |                                    |              |
| Частота, Гц                              | 50                  |      |                                    |              |
| Материал корпуса                         | ABS-пластик         |      | Полиамид 6.6                       |              |
| Материал зажимов                         | Латунь              |      | Анодированная сталь                |              |
| Сопротивление изоляции, не менее, МОм    | 50                  |      | 30                                 |              |
| Температурная стабильность материала, °С | ±100                | ±400 | ±130                               | ±400         |
| Степень защиты                           | IP20                |      | IP00                               | IP20         |
| Способ монтажа                           | На монтажную панель |      | На монтажную панель / на DIN-рейку | На DIN-рейку |

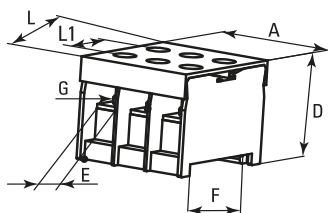
## Габаритные и установочные размеры

Клеммный терминал серии ТВ



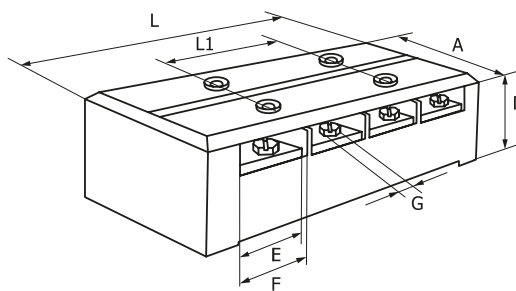
| Наименование | L     | L1    | A    | D  | F    | G  |
|--------------|-------|-------|------|----|------|----|
| ТВ-1504      | 54,5  | 43,8  | 22   | 15 | 7,2  | M3 |
| ТВ-1506      | 73    | 61,8  | 22   | 15 | 7,2  | M3 |
| ТВ-1512      | 125,3 | 114,6 | 22   | 15 | 7,2  | M3 |
| ТВ-2504      | 67,2  | 56,5  | 30   | 17 | 10,5 | M4 |
| ТВ-2506      | 91,5  | 80,5  | 30   | 17 | 10,5 | M4 |
| ТВ-2512      | 164   | 153,2 | 30   | 17 | 10,5 | M4 |
| ТВ-4504      | 86    | 75,6  | 37,6 | 21 | 15,2 | M5 |
| ТВ-4506      | 120   | 109,2 | 37,6 | 21 | 15,2 | M5 |
| ТВ-4512      | 221   | 210,5 | 37,6 | 21 | 15,2 | M5 |

Клеммный терминал серии БЗД



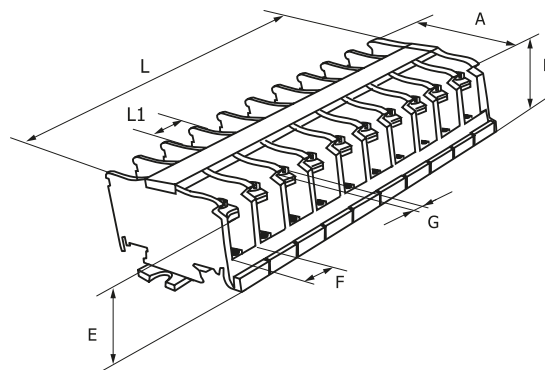
| Наименование | L  | L1 | A  | D  | E    | F  | G    |
|--------------|----|----|----|----|------|----|------|
| bzd-16001    | 48 | 22 | 17 | 36 | 12,8 | 35 | M5   |
| bzd-25001    | 55 | 25 | 23 | 40 | 15   | 35 | M6   |
| bzd-2502     | 40 | 17 | 20 | 32 | 7,8  | 35 | M3.5 |
| bzd-2503     | 40 | 17 | 26 | 32 | 6,5  | 35 | M3   |
| bzd-4003     | 40 | 17 | 36 | 32 | 9,7  | 35 | M4   |
| bzd-10003    | 48 | 19 | 43 | 36 | 12   | 35 | M5   |

Клеммный терминал серии ТС



| Наименование | L     | L1   | A    | D    | E  | F    | G   |
|--------------|-------|------|------|------|----|------|-----|
| ТС-603       | 80    | 27,8 | 40,8 | 31,5 | 15 | 16,3 | M6  |
| ТС-604       | 111,8 | 55,6 | 40,8 | 31,5 | 15 | 16,3 | M6  |
| ТС-1003      | 99,5  | 33   | 53   | 35,5 | 18 | 21,8 | M6  |
| ТС-1004      | 132,8 | 66   | 53   | 35,5 | 18 | 21,8 | M6  |
| ТС-1503      | 114,2 | 38   | 65,2 | 39,5 | 20 | 24,5 | M8  |
| ТС-1504      | 152   | 76   | 65,2 | 39,5 | 20 | 24,5 | M8  |
| ТС-2003      | 133   | 44,2 | 70,6 | 43,5 | 23 | 29   | M8  |
| ТС-2004      | 177   | 88,4 | 70,6 | 43,5 | 23 | 29   | M8  |
| ТС-3003      | 165   | 55   | 90,5 | 50,5 | 27 | 36,5 | M10 |
| ТС-3004      | 219,5 | 110  | 90,5 | 50,5 | 27 | 36,5 | M10 |

Клеммный терминал серии ТК



| Наименование | L     | L1   | A    | D    | E  | F    | G  |
|--------------|-------|------|------|------|----|------|----|
| TK010        | 92,5  | 8,8  | 37,6 | 32,5 | 27 | 7,2  | M3 |
| TK020        | 107,5 | 10   | 37,6 | 32,5 | 27 | 8,4  | M4 |
| TK030        | 124   | 11,8 | 37,6 | 34,5 | 27 | 9,8  | M4 |
| TK040        | 145,5 | 13,8 | 37,6 | 34,5 | 27 | 11,8 | M4 |
| TK060        | 164   | 15,9 | 48   | 41   | 30 | 13,2 | M5 |
| TK0100       | 203,8 | 19,8 | 53   | 41   | 33 | 17,3 | M6 |