

Щиты распределительные пластиковые ЩРН-П, ЩРВ-П EKF PROxima



ЩРН(В)-П-Х EKF PROxima

- Щит
- Распределительный
- Н – навесной, В – встраиваемый
- Пластиковое основание
- Максимальное число модулей

IP41

ГАРАНТИЯ
5
 ЛЕТ




Щиты распределительные пластиковые ЩРН-П, ЩРВ-П EKF PROxima предназначены для установки модульной аппаратуры: автоматических выключателей, УЗО, таймеров, устройств управления и т.д. Используются для электромонтажа в жилых, административных, торговых помещениях. Вертикальное открывание дверцы позволяет устанавливать бокс независимо от положения соседних стен. Электрощиты изготовлены из прочного ABS-пластика.



Вертикальная дверца – монтаж независимо от положения соседних стен



Большой выбор типоразмеров и комплектаций щитов



Шины N и PE в комплекте



Выштампованные кабельные вводы

| Наименование | Габариты (В x Ш x Г), мм | Габариты ниши (В x Ш x Г), мм | Максим. кол-во модулей | Шины N / PE | Количество DIN-реек | Масса нетто, кг | Артикул |
|---------------------------|--------------------------|-------------------------------|------------------------|----------------------------------|---------------------|-----------------|-----------|
| Навесной | | | | | | | |
| ЩРН-П-3 IP41 EKF PROxima | 150 x 95 x 60 | - | 3 | - | 1 | 0,467 | pb40-n-3 |
| ЩРН-П-4 IP41 EKF PROxima | 221 x 136 x 90 | - | 4 | 1 шина (4 отв.) | 1 | 0,467 | pb40-n-4 |
| ЩРН-П-6 IP41 EKF PROxima | 200 x 148 x 95 | - | 6 | 2 шины (по 3 отв.) | 1 | 0,497 | pb40-n-6 |
| ЩРН-П-8 IP41 EKF PROxima | 200 x 184 x 95 | - | 8 | 2 шины (по 4 отв.) | 1 | 0,613 | pb40-n-8 |
| ЩРН-П-10 IP41 EKF PROxima | 200 x 222 x 95 | - | 10 | 1 шина (4 отв.), 1 шина (5 отв.) | 1 | 0,735 | pb40-n-10 |
| ЩРН-П-12 IP41 EKF PROxima | 200 x 256 x 95 | - | 12 | 2 шины (по 5 отв.) | 1 | 0,760 | pb40-n-12 |
| ЩРН-П-15 IP41 EKF PROxima | 200 x 312 x 95 | - | 15 | 2 шины (по 6 отв.) | 1 | 0,900 | pb40-n-15 |
| ЩРН-П-18 IP41 EKF PROxima | 220 x 360 x 100 | - | 18 | 1 шина (6 отв.), 1 шина (7 отв.) | 1 | 1,240 | pb40-n-18 |
| ЩРН-П-24 IP41 EKF PROxima | 328 x 270 x 100 | - | 24 | 4 шины (по 5 отв.) | 2 | 1,490 | pb40-n-24 |
| ЩРН-П-36 IP41 EKF PROxima | 460 x 270 x 100 | - | 36 | 2 шины (6 отв.), 2 шины (7 отв.) | 3 | 2,140 | pb40-n-36 |
| ЩРН-П-45 IP41 EKF PROxima | 470 x 325 x 100 | - | 45 | 4 шины (по 9 отв.) | 3 | 2,200 | pb40-n-45 |

Встраиваемый

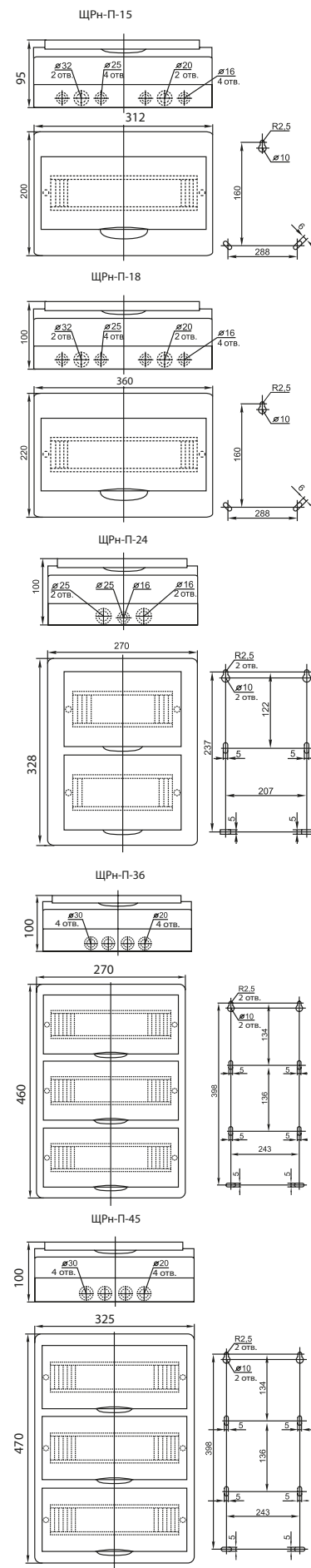
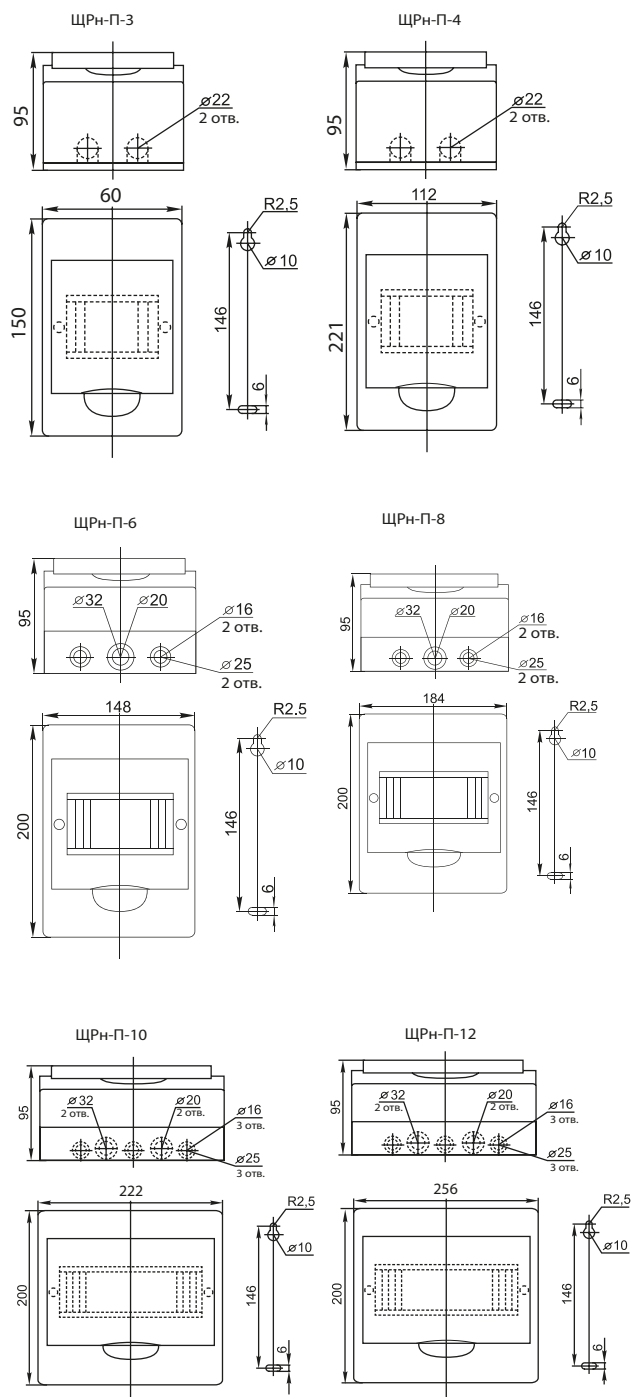
| | | | | | | | |
|---------------------------|-----------------|----------------|----|----------------------------------|---|-------|-----------|
| ЩРВ-П-3 IP41 EKF PROxima | 150 x 95 x 60 | 142 x 90 x 60 | 3 | - | 1 | 0,226 | Pb40-v-3 |
| ЩРВ-П-4 IP41 EKF PROxima | 221 x 136 x 90 | 210 x 124 x 65 | 4 | 1 шина (4 отв.) | 1 | 0,537 | pb40-v-4 |
| ЩРВ-П-6 IP41 EKF PROxima | 221 x 172 x 90 | 210 x 162 x 65 | 6 | 2 шины (по 3 отв.) | 1 | 0,653 | pb40-v-6 |
| ЩРВ-П-8 IP41 EKF PROxima | 221 x 208 x 90 | 210 x 195 x 65 | 8 | 2 шины (по 4 отв.) | 1 | 0,730 | pb40-v-8 |
| ЩРВ-П-10 IP41 EKF PROxima | 221 x 246 x 90 | 215 x 235 x 65 | 10 | 1 шина (4 отв.), 1 шина (5 отв.) | 1 | 0,840 | pb40-v-10 |
| ЩРВ-П-12 IP41 EKF PROxima | 221 x 278 x 90 | 210 x 265 x 65 | 12 | 2 шины (по 5 отв.) | 1 | 0,930 | pb40-v-12 |
| ЩРВ-П-15 IP41 EKF PROxima | 221 x 334 x 90 | 210 x 324 x 65 | 15 | 2 шины (по 6 отв.) | 1 | 1,153 | pb40-v-15 |
| ЩРВ-П-18 IP41 EKF PROxima | 251 x 398 x 100 | 233 x 375 x 75 | 18 | 1 шина (6 отв.), 1 шина (7 отв.) | 1 | 1,500 | pb40-v-18 |
| ЩРВ-П-24 IP41 EKF PROxima | 350 x 300 x 100 | 320 x 267 x 75 | 24 | 4 шины (по 5 отв.) | 2 | 1,660 | pb40-v-24 |
| ЩРВ-П-36 IP41 EKF PROxima | 482 x 300 x 100 | 450 x 270 x 75 | 36 | 2 шины (6 отв.), 2 шины (7 отв.) | 3 | 2,400 | pb40-v-36 |
| ЩРВ-П-45 IP41 EKF PROxima | 505 x 365 x 110 | 470 x 325 x 85 | 45 | 4 шины (по 9 отв.) | 3 | 2,400 | pb40-v-45 |

ТЕХНИЧЕСКИЕ ХАРАКТЕРИСТИКИ

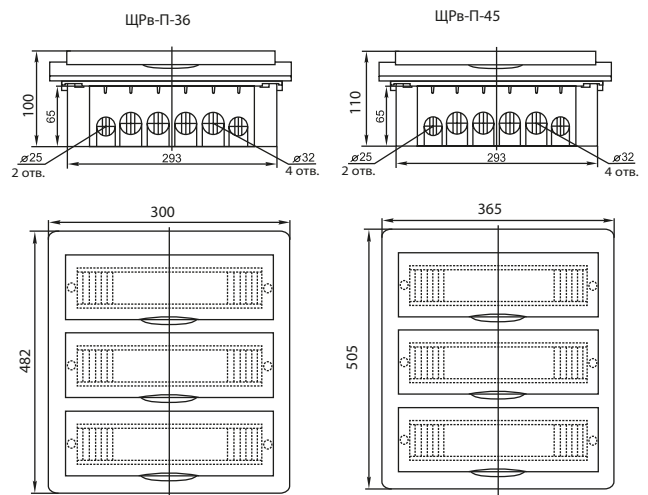
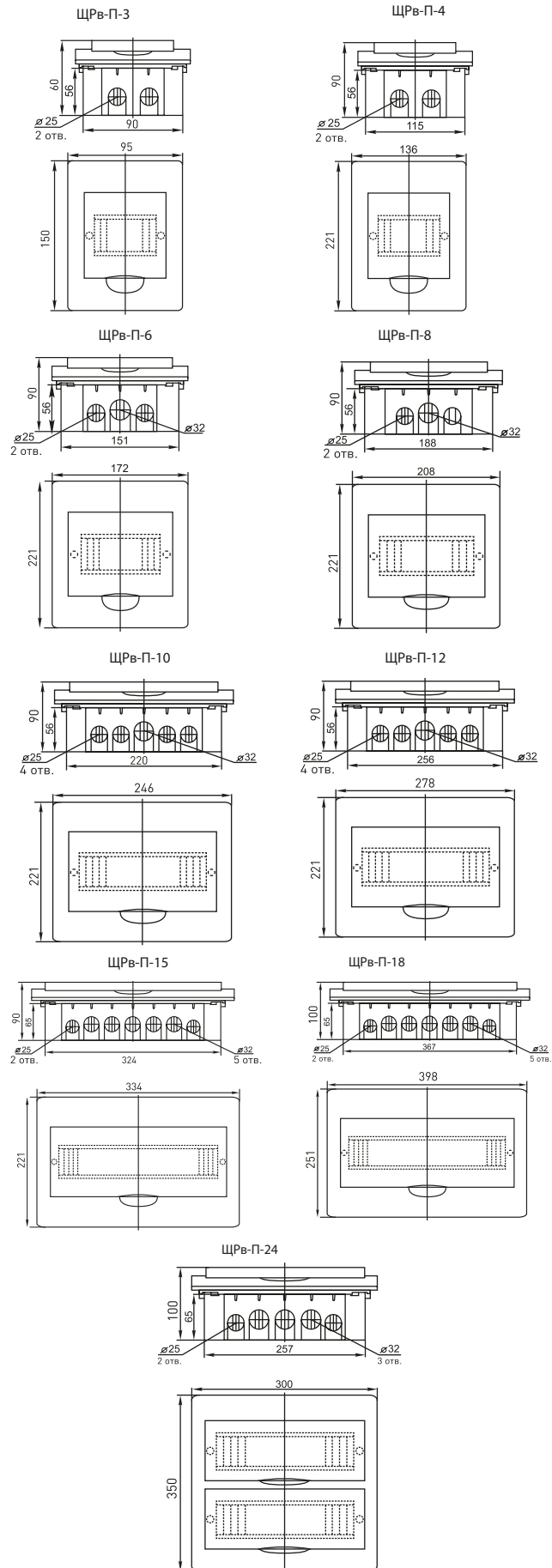
| Параметры | Значения |
|--|-------------|
| Номинальное рабочее напряжение, В | 240/415 |
| Материал корпуса | ABS-пластик |
| Степень защиты по ГОСТ 14254 | IP41 |
| Климатическое исполнение по ГОСТ 15150 | УХЛ3 |

Габаритные и установочные размеры

Щиты распределительные пластиковые серии ЩРН-П (навесные)



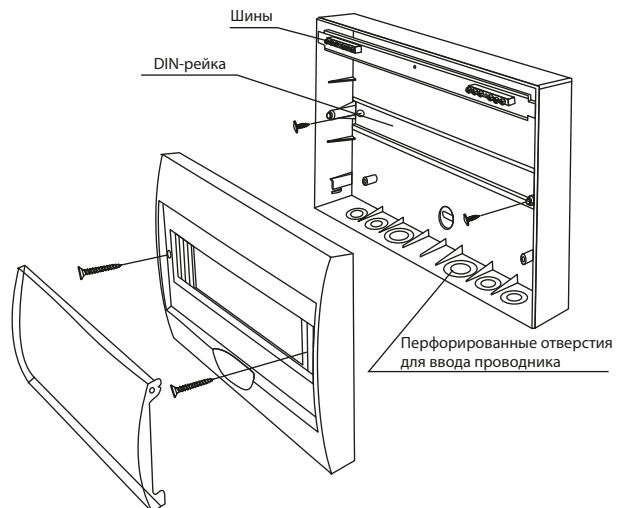
Щиты распределительные пластиковые серии ЩРв-П (встраиваемые)



| Наименование | Габариты ниши (В x Ш x Г), мм |
|---------------------------|-------------------------------|
| ЩРв-П-3 IP41 EKF PROxima | 142 x 90 x 60 |
| ЩРв-П-4 IP41 EKF PROxima | 210 x 124 x 65 |
| ЩРв-П-6 IP41 EKF PROxima | 210 x 162 x 65 |
| ЩРв-П-8 IP41 EKF PROxima | 210 x 195 x 65 |
| ЩРв-П-10 IP41 EKF PROxima | 215 x 235 x 65 |
| ЩРв-П-12 IP41 EKF PROxima | 210 x 265 x 65 |
| ЩРв-П-15 IP41 EKF PROxima | 210 x 324 x 65 |
| ЩРв-П-18 IP41 EKF PROxima | 233 x 375 x 75 |
| ЩРв-П-24 IP41 EKF PROxima | 320 x 267 x 75 |
| ЩРв-П-36 IP41 EKF PROxima | 450 x 270 x 75 |
| ЩРв-П-45 IP41 EKF PROxima | 470 x 325 x 85 |

Особенности эксплуатации и монтажа

Схема монтажа боксов серии ЩРн-П и ЩРв-П IP41



Типовая комплектация

1. Бокс ЩРн(в)-П EKF PROxima.
2. Шины N и PE.
3. DIN-рейка.