

## Щиты распределительные пластиковые ЩРН-П, ЩРВ-П EKF PROxima



**ЩРН(В)-П-Х EKF PROxima**

- Щит
- Распределительный
- Н – навесной, В – встраиваемый
- Пластиковое основание
- Максимальное число модулей

IP41

ГАРАНТИЯ 5 ЛЕТ




Щиты распределительные пластиковые ЩРН-П, ЩРВ-П EKF PROxima предназначены для установки модульной аппаратуры: автоматических выключателей, УЗО, таймеров, устройств управления и т.д. Используются для электромонтажа в жилых, административных, торговых помещениях. Вертикальное открывание дверцы позволяет устанавливать бокс независимо от положения соседних стен. Электрощиты изготовлены из прочного ABS-пластика.



Вертикальная дверца – монтаж независимо от положения соседних стен



Большой выбор типоразмеров и комплектаций щитов



Шины N и PE в комплекте



Выштампованные кабельные вводы

Наименование	Габариты (В x Ш x Г), мм	Габариты ниши (В x Ш x Г), мм	Максим. кол-во модулей	Шины N / PE	Количество DIN-реек	Масса нетто, кг	Артикул
<b>Навесной</b>							
ЩРН-П-3 IP41 EKF PROxima	150 x 95 x 60	-	3	-	1	0,467	pb40-n-3
ЩРН-П-4 IP41 EKF PROxima	221 x 136 x 90	-	4	1 шина (4 отв.)	1	0,467	pb40-n-4
ЩРН-П-6 IP41 EKF PROxima	200 x 148 x 95	-	6	2 шины (по 3 отв.)	1	0,497	pb40-n-6
ЩРН-П-8 IP41 EKF PROxima	200 x 184 x 95	-	8	2 шины (по 4 отв.)	1	0,613	pb40-n-8
ЩРН-П-10 IP41 EKF PROxima	200 x 222 x 95	-	10	1 шина (4 отв.), 1 шина (5 отв.)	1	0,735	pb40-n-10
ЩРН-П-12 IP41 EKF PROxima	200 x 256 x 95	-	12	2 шины (по 5 отв.)	1	0,760	pb40-n-12
ЩРН-П-15 IP41 EKF PROxima	200 x 312 x 95	-	15	2 шины (по 6 отв.)	1	0,900	pb40-n-15
ЩРН-П-18 IP41 EKF PROxima	220 x 360 x 100	-	18	1 шина (6 отв.), 1 шина (7 отв.)	1	1,240	pb40-n-18
ЩРН-П-24 IP41 EKF PROxima	328 x 270 x 100	-	24	4 шины (по 5 отв.)	2	1,490	pb40-n-24
ЩРН-П-36 IP41 EKF PROxima	460 x 270 x 100	-	36	2 шины (6 отв.), 2 шины (7 отв.)	3	2,140	pb40-n-36
ЩРН-П-45 IP41 EKF PROxima	470 x 325 x 100	-	45	4 шины (по 9 отв.)	3	2,200	pb40-n-45

**Встраиваемый**

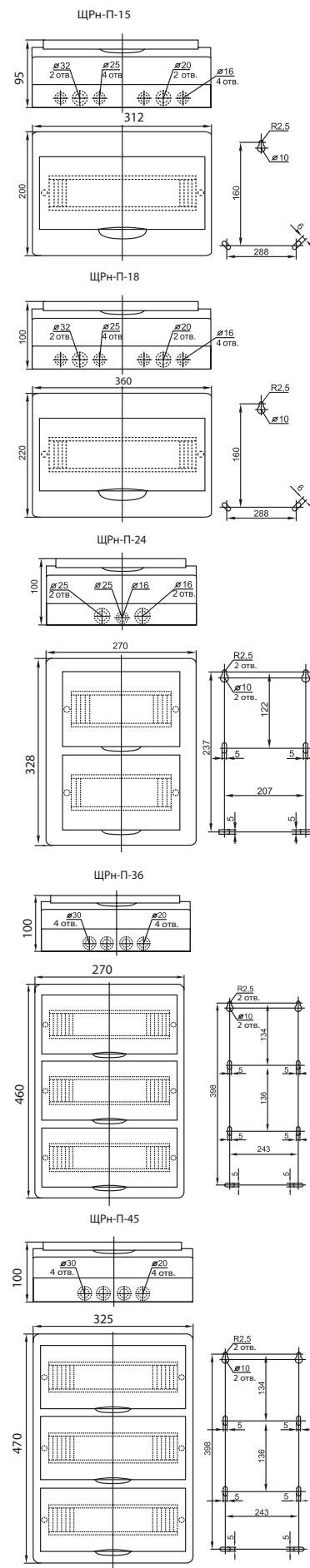
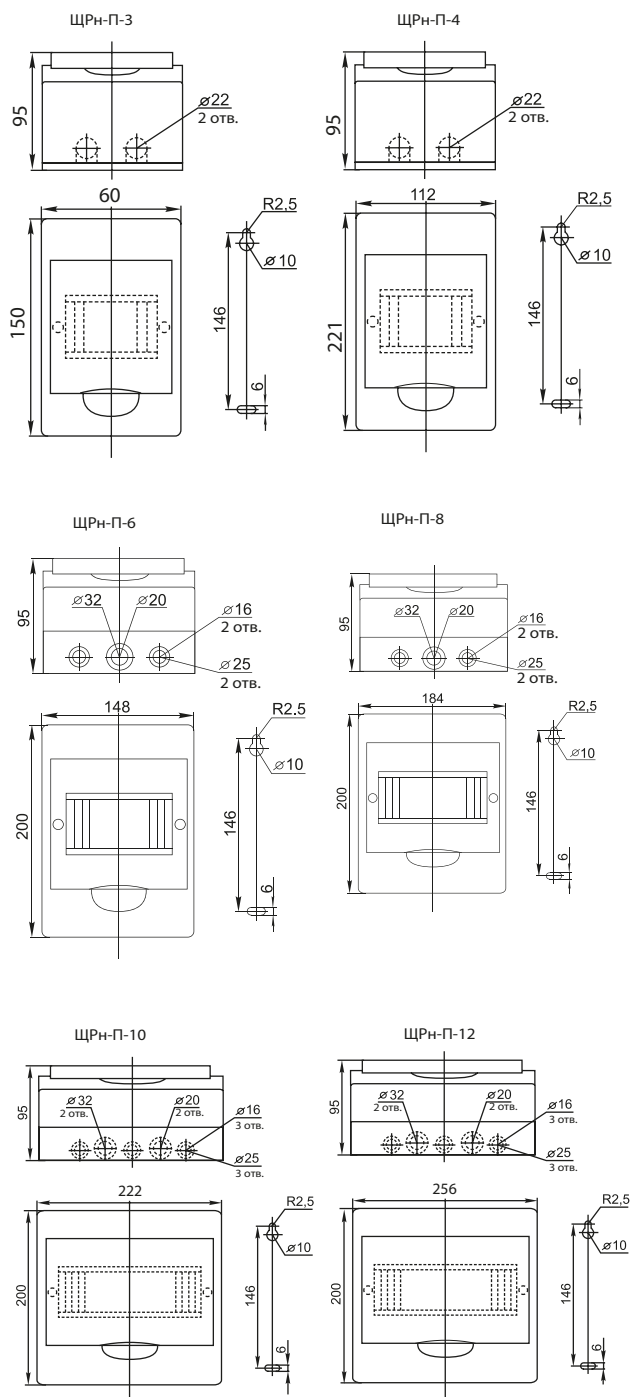
ЩРВ-П-3 IP41 EKF PROxima	150 x 95 x 60	142 x 90 x 60	3	-	1	0,226	Pb40-v-3
ЩРВ-П-4 IP41 EKF PROxima	221 x 136 x 90	210 x 124 x 65	4	1 шина (4 отв.)	1	0,537	pb40-v-4
ЩРВ-П-6 IP41 EKF PROxima	221 x 172 x 90	210 x 162 x 65	6	2 шины (по 3 отв.)	1	0,653	pb40-v-6
ЩРВ-П-8 IP41 EKF PROxima	221 x 208 x 90	210 x 195 x 65	8	2 шины (по 4 отв.)	1	0,730	pb40-v-8
ЩРВ-П-10 IP41 EKF PROxima	221 x 246 x 90	215 x 235 x 65	10	1 шина (4 отв.), 1 шина (5 отв.)	1	0,840	pb40-v-10
ЩРВ-П-12 IP41 EKF PROxima	221 x 278 x 90	210 x 265 x 65	12	2 шины (по 5 отв.)	1	0,930	pb40-v-12
ЩРВ-П-15 IP41 EKF PROxima	221 x 334 x 90	210 x 324 x 65	15	2 шины (по 6 отв.)	1	1,153	pb40-v-15
ЩРВ-П-18 IP41 EKF PROxima	251 x 398 x 100	233 x 375 x 75	18	1 шина (6 отв.), 1 шина (7 отв.)	1	1,500	pb40-v-18
ЩРВ-П-24 IP41 EKF PROxima	350 x 300 x 100	320 x 267 x 75	24	4 шины (по 5 отв.)	2	1,660	pb40-v-24
ЩРВ-П-36 IP41 EKF PROxima	482 x 300 x 100	450 x 270 x 75	36	2 шины (6 отв.), 2 шины (7 отв.)	3	2,400	pb40-v-36
ЩРВ-П-45 IP41 EKF PROxima	505 x 365 x 110	470 x 325 x 85	45	4 шины (по 9 отв.)	3	2,400	pb40-v-45

## ТЕХНИЧЕСКИЕ ХАРАКТЕРИСТИКИ

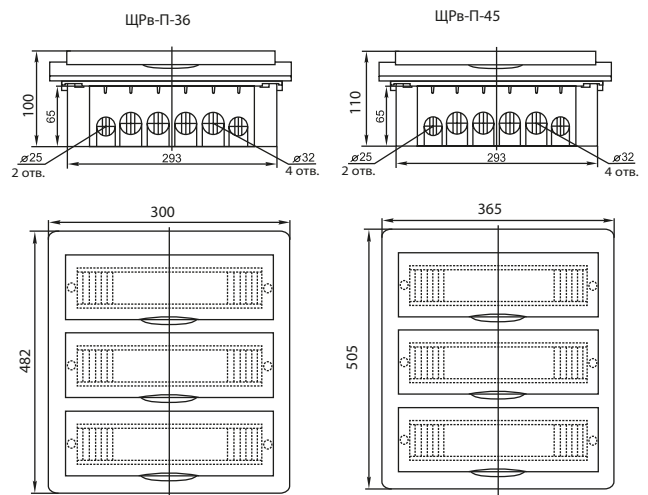
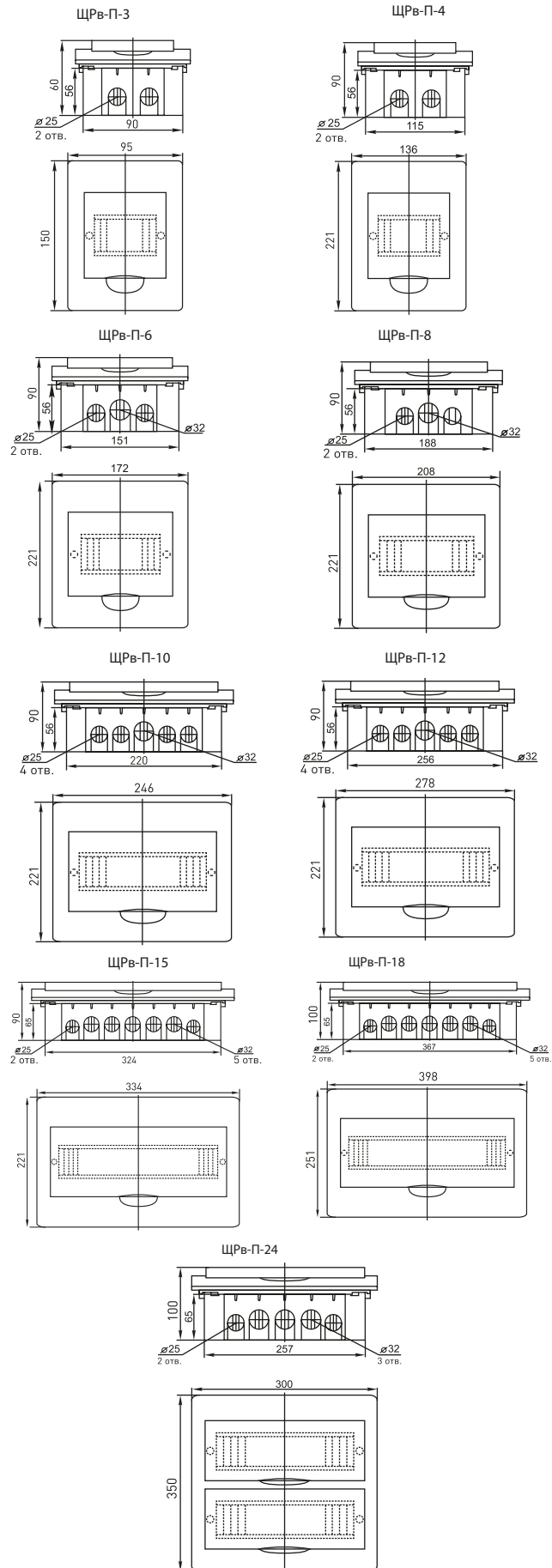
Параметры	Значения
Номинальное рабочее напряжение, В	240/415
Материал корпуса	ABS-пластик
Степень защиты по ГОСТ 14254	IP41
Климатическое исполнение по ГОСТ 15150	УХЛ3

## Габаритные и установочные размеры

Щиты распределительные пластиковые серии ЩРН-П (навесные)



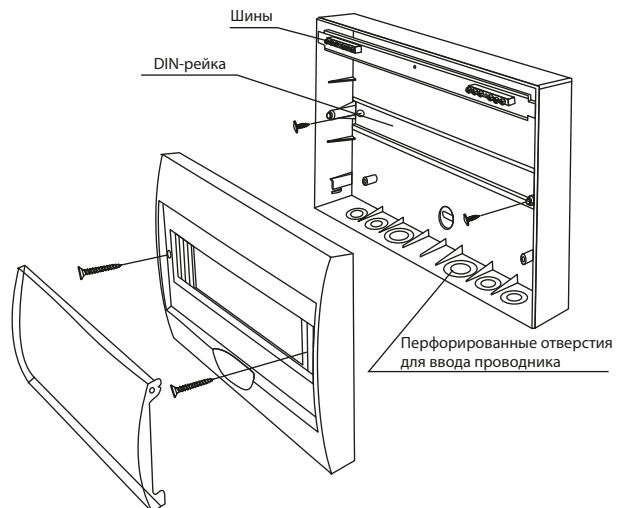
Щиты распределительные пластиковые серии ЩРв-П (встраиваемые)



Наименование	Габариты ниши (В x Ш x Г), мм
ЩРв-П-3 IP41 EKF PROxima	142 x 90 x 60
ЩРв-П-4 IP41 EKF PROxima	210 x 124 x 65
ЩРв-П-6 IP41 EKF PROxima	210 x 162 x 65
ЩРв-П-8 IP41 EKF PROxima	210 x 195 x 65
ЩРв-П-10 IP41 EKF PROxima	215 x 235 x 65
ЩРв-П-12 IP41 EKF PROxima	210 x 265 x 65
ЩРв-П-15 IP41 EKF PROxima	210 x 324 x 65
ЩРв-П-18 IP41 EKF PROxima	233 x 375 x 75
ЩРв-П-24 IP41 EKF PROxima	320 x 267 x 75
ЩРв-П-36 IP41 EKF PROxima	450 x 270 x 75
ЩРв-П-45 IP41 EKF PROxima	470 x 325 x 85

### Особенности эксплуатации и монтажа

Схема монтажа боксов серии ЩРн-П и ЩРв-П IP41



### Типовая комплектация

1. Бокс ЩРн(в)-П EKF PROxima.
2. Шины N и PE.
3. DIN-рейка.