

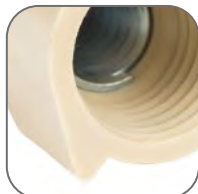
Соединительные изолирующие зажимы СИЗ EKF PROxima



Соединительные изолирующие зажимы СИЗ предназначены для соединения в единый пучок проводов и кабелей, изоляции медных и алюминиевых проводов. Зажим накручивают на оголенные части проводов в несколько оборотов до полной фиксации пучка проводов, при этом внешний корпус выполняет функцию изоляции. Корпус изолирующего зажима выполнен из прессованного огнеупорного ПВХ; внутри пластикового корпуса вмонтирована анодированная пружина конической конфигурации. Зажимы СИЗ используются при электромонтажных работах как в бытовых, так и в промышленных помещениях. Удобство данной продукции заключается в быстроте монтажа, надежности соединения и изоляции проводов, а также в возможности многократного использования узла без нарушения целостности проводов. Дополнительное удобство СИЗ-Л заключается в наличии специальных лепестков.



Бита для скрутки в каждой упаковке



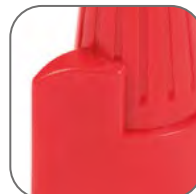
Корпус из прочного термопластика, устойчив к агрессивным воздействиям окружающей среды



Корпус полностью изолирует скрутку проводов



Контактная часть – стальная оцинкованная пружина



На корпусе зажима СИЗ-Л предусмотрены «лепестки», позволяющие увеличить рычаг и силу крутящего момента, это облегчает монтаж проводников больших сечений



Пружина конической формы обеспечивает надежный захват и удержание скрутки проводов на протяжении всего срока эксплуатации

Изображение	Наименование	Название EKF	Суммарное сечение, мм ²		Размеры, мм				Цвет	Напряжение, (В)	Артикул	
			min	max	L	L ₁	d	d ₁				
	СИЗ-1	Соединительный изолирующий зажим СИЗ (3 мм) EKF PROxima	1	2,75	15,5	7,5	8,5	2,5	Серый	400	plc-cc-3	plc-cc-3-b*
	СИЗ-2	Соединительный изолирующий зажим СИЗ (4 мм) EKF PROxima	1	3,75	17	9	10	3	Синий	400	plc-cc-4	plc-cc-4-b*
	СИЗ-3	Соединительный изолирующий зажим СИЗ (5 мм) EKF PROxima	1,5	5,75	21,5	10	12,3	4,2	Оранжевый	690	plc-cc-5	plc-cc-5-b*
	СИЗ-4	Соединительный изолирующий зажим СИЗ (6 мм) EKF PROxima	1,75	10,5	23	12	14	4,5	Желтый	690	plc-cc-6	plc-cc-6-b*
	СИЗ-5	Соединительный изолирующий зажим СИЗ (8 мм) EKF PROxima	3	17	26	15	16	6	Красный	690	plc-cc-8	plc-cc-8-b*
	СИЗ-Л 7	Соединительный изолирующий зажим с лепестками СИЗ-Л (7 мм) EKF PROxima	3	8,5	24,5	17	8	-	Синий	690	plc-cl-7	-

* В блистерной упаковке с битой.

Изображение	Наименование	Название ЕКФ	Суммарное сечение, мм ²		Размеры, мм				Цвет	Напряжение, (В)	Артикул	
			min	max	L	L ₁	d	d ₁				
	СИЗ-Л 8	Соединительный изолирующий зажим с лепестками СИЗ-Л (8мм) ЕКФ PROxima	1	12,75	27,5	18	9	-	Серый	690	plc-cl-8	-
	СИЗ-Л 11	Соединительный изолирующий зажим с лепестками СИЗ-Л (11мм) ЕКФ PROxima	4,5	16	31	23	11	-	Красный	690	plc-cl-11	-

* В блистерной упаковке с битой.

Наборы

Изображение	Название ЕКФ	Тип	Суммарное сечение, проводников мм ²		Цвет	Напряжение, (В)	Количество, шт.	Артикул
			min	max				
	Набор СИЗ ЕКФ PROxima	СИЗ-1	1	2,75	Серый	400	40	plc-cc-n
		СИЗ-2	1	3,75	Синий	400	40	
		СИЗ-3	1,5	5,75	Оранжевый	690	50	
		СИЗ-4	1,75	10,5	Желтый	690	15	
		СИЗ-5	3	17	Красный	690	10	
		Бита для СИЗ-1 – СИЗ-4	-	-	Черный	-	1	
		Бита для СИЗ-5	-	-	Черный	-	1	

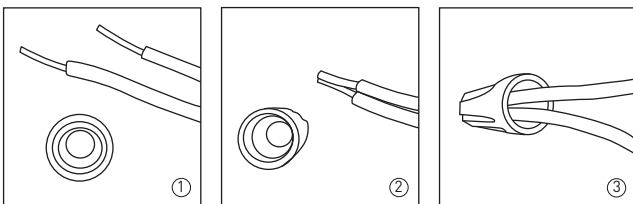
ТЕХНИЧЕСКИЕ ХАРАКТЕРИСТИКИ

Параметры	Значения
Материал	Прессованный огнеупорный ПВХ
Диапазон рабочих температур, °С	От -25 до +105

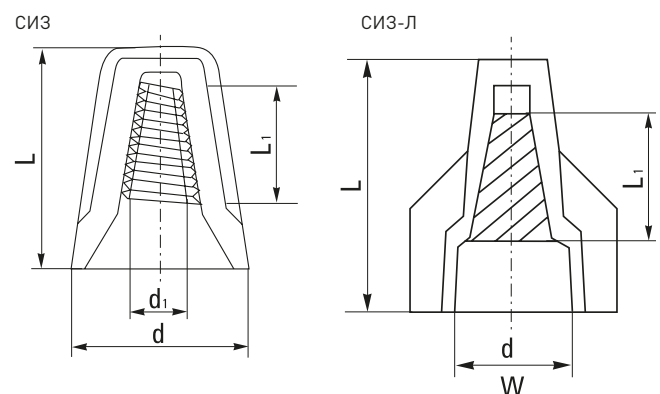
Особенности эксплуатации и монтажа

Простота монтажа.

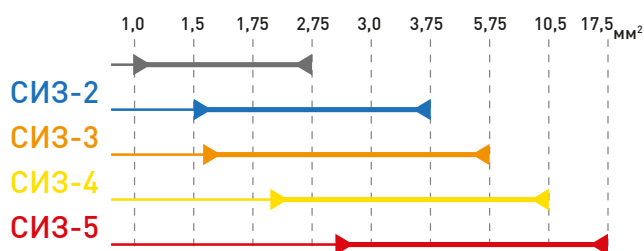
- Не требуют использования специального инструмента
- Зажим навинчивается на предварительно зачищенные и скрученные вместе концы проводов
- Скрутка проводов и последующее навинчивание производится по часовой стрелке до упора



Габаритные и установочные размеры



Суммарное сечение проводов в скрутке СИЗ (мм²)



Суммарное сечение проводов в скрутке СИЗ-Л (мм²)

