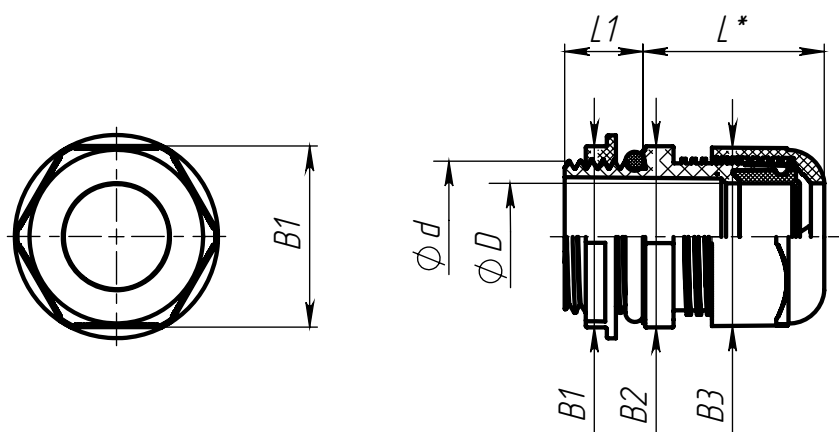


## Габаритные и установочные размеры сальников



Наименование	Диаметр кабеля, мм	Диаметр установочного отверстия, мм	B1 (под ключ), мм	B2 (под ключ), мм	B3 (под ключ), мм	Шаг метрической резьбы, мм	D, мм	d, мм	L1, мм	L, мм
PG7	от 3 до 6,5	13	18	16	16	1,25	7	12	8	25
PG9	от 4 до 8	16	21	19	19	1,5	8,5	15	9	29
PG11	от 5 до 10	19	24	22	22	1,5	11	18	9,5	30
PG13,5	от 6 до 12	21	27	24	24	1,5	13	20	9,5	30,5
PG16	от 10 до 14	21	24	24	24	1,5	14,2	20	10,5	24
PG19	от 12 до 15	23	26	26	26	1,5	15,1	22	10,8	25,5
PG21	от 13 до 18	28	32	32	31	1,5	18,3	27	11,3	31
PG25	от 16 до 21	31	37	35	35	1,5	21	30	10,5	35,5
PG29	от 18 до 25	37	45	45	42	1,5	25,2	36	15,5	42,5
PG36	от 22 до 32	46	55	50	50	1,5	32,5	45	14,3	48,5
PG42	от 32 до 38	53	65	60	60	1,5	39	52	14,3	51
PG48	от 37 до 44	59	70	65	65	1,5	44,5	58	14,3	51

\* Размеры для справок.