

Трансформаторы тока TTE и TTE-A EKF PROxima



TTE-XX-XXX / X EKF PROxima

от 5 до 5000 АМПЕР
Al / Cu
EAC

Номинальный вторичный ток трансформатора $I_{2НОМ}$, А
 Номинальный первичный ток трансформатора $I_{1НОМ}$, А
 А – модель со встроенной шиной.
 30; 40; 60; 85; 100; 125 – модели, отличающиеся массой, габаритными размерами и первичным током, без встроенной шины

ГОСТ 7746-2015 «ГСИ. Трансформаторы тока. Общие технические условия»

Трансформаторы тока TTE и TTE-A EKF PROxima предназначены для передачи сигнала измерительной информации измерительным приборам, устройствам защиты и управления и применяются в сетях переменного тока номинальной частотой 50 Гц с номинальным напряжением до 660 В. Трансформаторы тока устанавливаются, например, во вводно-распределительных устройствах для учета энергопотребления. В ассортименте компании имеются трансформаторы тока с встроенной шиной – TTE-A и с универсальным окном (без встроенной шины) – TTE-30, TTE-40, TTE-60, TTE-85, TTE-100, TTE-125.



Корпус неразборный и опломбирован наклейкой, что препятствует доступу к вторичной обмотке



Встроенная медная луженая шина в TTE-A позволяет подключать медные и алюминиевые шины



Окно трансформаторов позволяет использовать их на шинах и кабелях различных сечений и конфигураций



Прозрачная крышка обеспечивает безопасность



12 лет МПИ

Изображение	Наименование	Ном. переменный ток, А	Ном. мощность вторичной нагрузки, ВА	Масса нетто, кг	Артикул	
					Класс точности	
					0,5	0,5 S
	TTE-30-100/5A mini EKF PROxima	100	2,5	0,35	tte-30M-100	–
	TTE-30-150/5A mini EKF PROxima	150			tte-30M-150	–
	TTE-30-200/5A mini EKF PROxima	200			tte-30M-200	–
	TTE-30-250/5A mini EKF PROxima	250			tte-30M-250	–
	TTE-30-300/5A mini EKF PROxima	300			tte-30M-300	–
	TTE-30-400/5A mini EKF PROxima	400			tte-30M-400	–
	TTE 30-150/5 A EKF PROxima	150	5	0,450	tte-30-150	tte-30-150-0.5 S
	TTE 30-200/5 A EKF PROxima	200			tte-30-200	tte-30-200-0.5 S
	TTE 30-250/5 A EKF PROxima	250			tte-30-250	tte-30-250-0.5 S
	TTE 30-300/5 A EKF PROxima	300			tte-30-300	tte-30-300-0.5 S
	TTE 40-300/5 A EKF PROxima	300	5	0,750	tte-40-300	tte-40-300-0.5S
	TTE 40-400/5 A EKF PROxima	400			tte-40-400	tte-40-400-0.5S
	TTE 40-500/5 A EKF PROxima	500			tte-40-500	tte-40-500-0.5S
	TTE 40-600/5 A EKF PROxima	600			tte-40-600	tte-40-600-0.5S
	TTE 60-300/5 A EKF PROxima	300	5	0,750	tte-60-300	tte-60-300-0.5 S
	TTE 60-400/5 A EKF PROxima	400			tte-60-400	tte-60-400-0.5 S
	TTE 60-500/5 A EKF PROxima	500			tte-60-500	tte-60-500-0.5 S
	TTE 60-600/5 A EKF PROxima	600			tte-60-600	tte-60-600-0.5 S
	TTE 60-750/5 A EKF PROxima	750			tte-60-750	tte-60-750-0.5 S
	TTE 60-800/5 A EKF PROxima	800			tte-60-800	tte-60-800-0.5 S
	TTE 60-1000/5 A EKF PROxima	1000			tte-60-1000	tte-60-1000-0.5 S

Изображение	Наименование	Ном. переменный ток, А	Ном. мощность вторичной нагрузки, ВА	Масса нетто, кг	Артикул	
					Класс точности	
					0,5	0,5 S
	TTE 85-750/5 A EKF PROxima	750	5	1,02	tte-85-750	tte-85-750-0.5 S
	TTE 85-800/5 A EKF PROxima	800			tte-85-800	tte-85-800-0.5 S
	TTE 85-1000/5 A EKF PROxima	1000	10		tte-85-1000	tte-85-1000-0.5 S
	TTE 85-1200/5 A EKF PROxima	1200			tte-85-1200	tte-85-1200-0.5 S
	TTE 100-800/5 A EKF PROxima	800	10	1,16	tte-100-800	tte-100-800-0.5 S
	TTE 100-1000/5 A EKF PROxima	1000			tte-100-1000	tte-100-1000-0.5 S
	TTE 100-1200/5 A EKF PROxima	1200			tte-100-1200	tte-100-1200-0.5 S
	TTE 100-1500/5 A EKF PROxima	1500			tte-100-1500	tte-100-1500-0.5 S
	TTE 100-1600/5 A EKF PROxima	1600	15		tte-100-1600	tte-100-1600-0.5 S
	TTE 100-2000/5 A EKF PROxima	2000			tte-100-2000	tte-100-2000-0.5 S
	TTE 100-2250/5 A EKF PROxima	2250			tte-100-2250	tte-100-2250-0.5 S
	TTE 100-2500/5 A EKF PROxima	2500			tte-100-2500	tte-100-2500-0.5 S
TTE 100-3000/5 A EKF PROxima	3000		tte-100-3000	tte-100-3000-0.5 S		
	TTE 125-1500/5 A EKF PROxima	1500	10	2,20	tte-125-1500	tte-125-1500-0.5 S
	TTE 125-2000/5 A EKF PROxima	2000			tte-125-2000	tte-125-2000-0.5 S
	TTE 125-2500/5 A EKF PROxima	2500	15		tte-125-2500	tte-125-2500-0.5 S
	TTE 125-3000/5 A EKF PROxima	3000			tte-125-3000	tte-125-3000-0.5 S
	TTE 125-4000/5 A EKF PROxima	4000			tte-125-4000	tte-125-4000-0.5 S
	TTE 125-5000/5 A EKF PROxima	5000			tte-125-5000	tte-125-5000-0.5 S
	TTE-125-1500/5A большой корпус EKF PROxima	1500	10	2,20	tte-125B-1500	tte-125B-1500-0.5S
	TTE-125-2000/5A большой корпус EKF PROxima	2000	20		tte-125B-2000	tte-125B-2000-0.5S
	TTE-125-2500/5A большой корпус EKF PROxima	2500	25		tte-125B-2500	tte-125B-2500-0.5S
	TTE-125-3000/5A большой корпус EKF PROxima	3000			tte-125B-3000	tte-125B-3000-0.5S
	TTE-125-4000/5A большой корпус EKF PROxima	4000	30		tte-125B-4000	tte-125B-4000-0.5S
	TTE-125-5000/5A большой корпус EKF PROxima	5000			tte-125B-5000	tte-125B-5000-0.5S

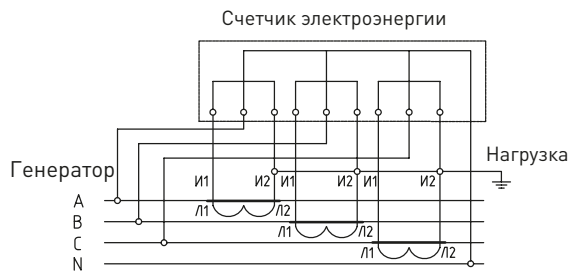
Изображение	Наименование	Ном. переменный ток, А	Ном. мощность вторичной нагрузки, ВА	Масса нетто, кг	Артикул	
					Класс точности	
					0,5	0,5 S
	TTE-A EKF PROxima-5/5 A EKF PROxima	5	5	0,694	tte-a-5	tte-a-5-0.5 S
	TTE-A EKF PROxima-10/5 A EKF PROxima	10			tte-a-10	tte-a-10-0.5 S
	TTE-A EKF PROxima-15/5 A EKF PROxima	15			tte-a-15	tte-a-15-0.5 S
	TTE-A EKF PROxima-20/5 A EKF PROxima	20			tte-a-20	tte-a-20-0.5 S
	TTE-A EKF PROxima-25/5 A EKF PROxima	25			tte-a-25	tte-a-25-0.5 S
	TTE-A EKF PROxima-30/5 A EKF PROxima	30			tte-a-30	tte-a-30-0.5 S
	TTE-A EKF PROxima-40/5 A EKF PROxima	40			tte-a-40	tte-a-40-0.5 S
	TTE-A EKF PROxima-50/5 A EKF PROxima	50			tte-a-50	tte-a-50-0.5 S
	TTE-A EKF PROxima-60/5 A EKF PROxima	60			tte-a-60	tte-a-60-0.5 S
	TTE-A EKF PROxima-75/5 A EKF PROxima	75			tte-a-75	tte-a-75-0.5 S
	TTE-A EKF PROxima-80/5 A EKF PROxima	80			tte-a-80	tte-a-80-0.5 S
	TTE-A EKF PROxima-100/5 A EKF PROxima	100			tte-a-100	tte-a-100-0.5 S
	TTE-A EKF PROxima-120/5 A EKF PROxima	120			tte-a-120	tte-a-120-0.5 S
	TTE-A EKF PROxima-125/5 A EKF PROxima	125			tte-a-125	tte-a-125-0.5 S
	TTE-A EKF PROxima-150/5 A EKF PROxima	150			tte-a-150	tte-a-150-0.5 S
	TTE-A EKF PROxima-200/5 A EKF PROxima	200			tte-a-200	tte-a-200-0.5 S
	TTE-A EKF PROxima-250/5 A EKF PROxima	250			tte-a-250	tte-a-250-0.5 S
	TTE-A EKF PROxima-300/5 A EKF PROxima	300			tte-a-300	tte-a-300-0.5 S
	TTE-A EKF PROxima-400/5 A EKF PROxima	400			tte-a-400	tte-a-400-0.5 S
	TTE-A EKF PROxima-500/5 A EKF PROxima	500			tte-a-500	tte-a-500-0.5 S
TTE-A EKF PROxima-600/5 A EKF PROxima	600	tte-a-600	tte-a-600-0.5 S			
TTE-A EKF PROxima-750/5 A EKF PROxima	750	tte-a-750	-			
TTE-A EKF PROxima-800/5 A EKF PROxima	800	tte-a-800	tte-a-800-0.5 S			
TTE-A EKF PROxima-1000/5 A EKF PROxima	1000	tte-a-1000	tte-a-1000-0.5 S			
	TTE-A-100 с клеммой напряжения EKF PROxima	100	5	0,7	tte-S-100	tte-S-100-0.5S
	TTE-A-150 с клеммой напряжения EKF PROxima	150			tte-S-150	tte-S-150-0.5S
	TTE-A-200 с клеммой напряжения EKF PROxima	200			tte-S-200	tte-S-200-0.5S
	TTE-A-250 с клеммой напряжения EKF PROxima	250			tte-S-250	tte-S-250-0.5S
	TTE-A-300 с клеммой напряжения EKF PROxima	300			tte-S-300	tte-S-300-0.5S
	TTE-A-400 с клеммой напряжения EKF PROxima	400			tte-S-400	tte-S-400-0.5S
	TTE-A-500 с клеммой напряжения EKF PROxima	500			tte-S-500	tte-S-500-0.5S
	TTE-A-600 с клеммой напряжения EKF PROxima	600			tte-S-600	tte-S-600-0.5S
	TTE-A-750 с клеммой напряжения EKF PROxima	750			tte-S-750	tte-S-750-0.5S
	TTE-A-800 с клеммой напряжения EKF PROxima	800			tte-S-800	tte-S-800-0.5S
TTE-A-1000 с клеммой напряжения EKF PROxima	1000	tte-S-1000	tte-S-1000-0.5S			

ТЕХНИЧЕСКИЕ ХАРАКТЕРИСТИКИ

Параметры	Значения						
	Модификация трансформаторов						
	TTE-A	TTE-30	TTE-40	TTE-60	TTE-85	TTE-100	TTE-125
Номинальное напряжение $U_{ном}$, кВ	0,66						
Наибольшее рабочее напряжение, кВ	0,72						
Номинальная частота сети $f_{ном}$, Гц	50						
Номинальный первичный ток трансформатора $I_{1ном}$, А	5, 10, 15, 20, 25, 30, 40, 50, 60, 75, 80, 100, 120, 125, 150, 200, 250, 300, 400, 500, 600, 750, 800, 1000	100, 150, 200, 250, 300, 400	300, 400, 500, 600	300, 400, 500, 600, 750, 800, 1000	750, 800, 1000, 1200, 1500	800, 1000, 1200, 1500, 1600, 2000, 2250, 2500, 3000	1500, 1600, 2000, 2250, 2500, 3000, 4000, 5000
Номинальный вторичный рабочий ток $I_{2ном}$, А	5						
Номинальная вторичная нагрузка $S_{2ном}$ с коэффициентом мощности $\cos\phi = 0,8$, ВА	5, 10, 15, 20, 25, 30						
Класс точности	0,5; 0,5S						
Ном. коэффициент трансформации $n_{ном}$, определяемый по формуле	$n_{ном} = \frac{I_{1ном}}{I_{2ном}}$						
Номинальный коэффициент безопасности вторичной обмотки, Кбном	5						
Испытательное одноминутное напряжение частотой 50 Гц, кВ	3						
Масса, кг, не более	0,6	0,6	0,6	0,6	1,02	1,16	2,2

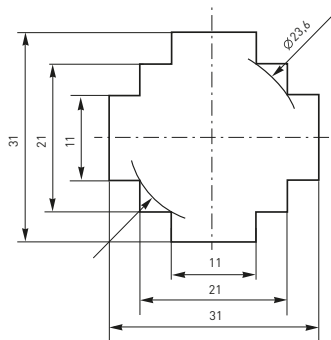
Класс точности	Первич. ток, % ном. значения	Предел допускаемой погрешности			Предел нагрузки, % ном. знач.
		токовой, %	угловой мин.	± град	
0,5	5	±1,5	±90°	±2,7 град	25-100
	20	±0,75	±45°	±1,35 град	
	100-120	±0,5	±30°	±0,9 град	
0,5S	1	±1,5	±90°	±2,7 град	
	5	±0,75	±45°	±1,35 град	
	20	±0,5	±30°	±0,9 град	
	100-120	±0,5	±30°	±0,9 град	

Типовые схемы подключения

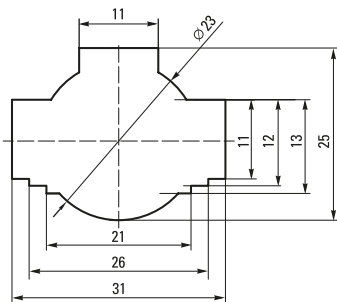


Габаритные и установочные размеры

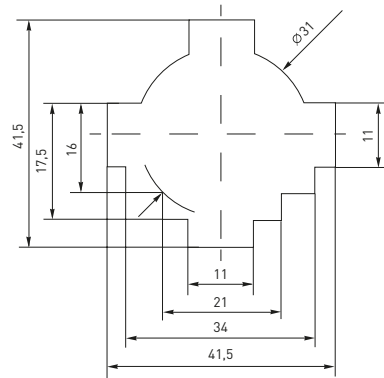
TTE-30



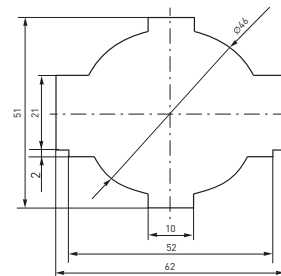
TTE-30 mini



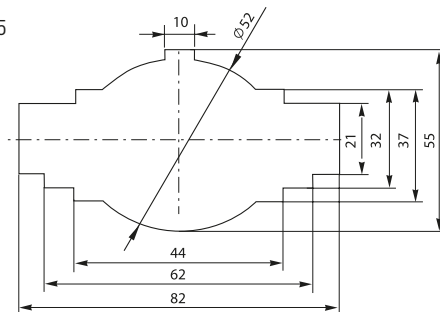
TTE-40



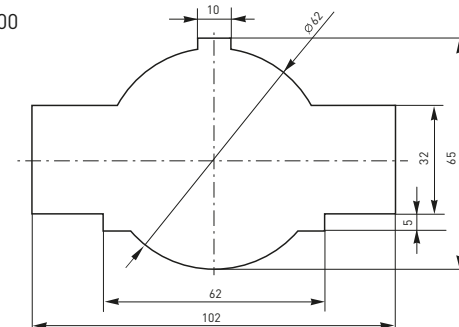
TTE-60



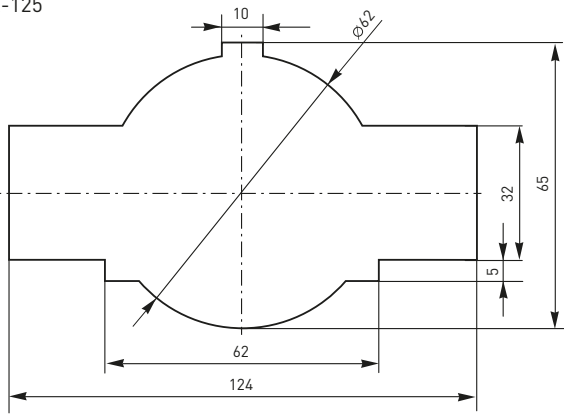
TTE-85



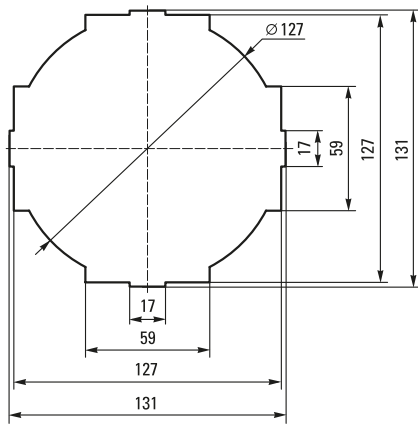
TTE-100



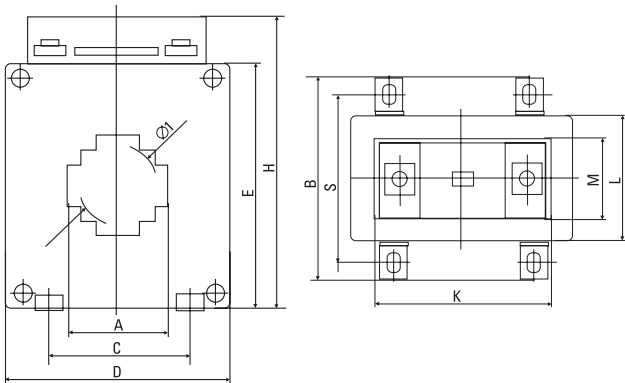
TTE-125



TTE-125 (большой корпус)

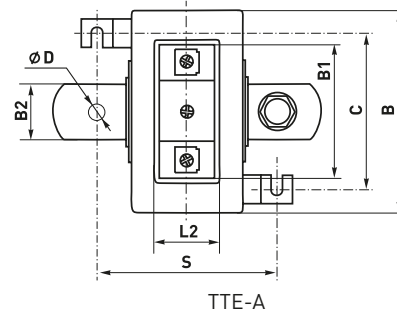
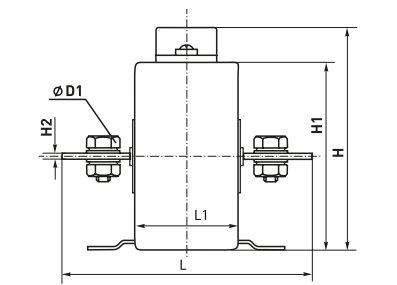


TTE

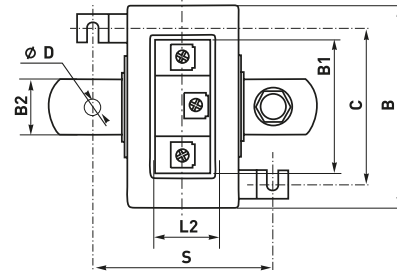


Наименование	Габаритные размеры, мм										
	A	B	C	D	E	H	I	K	L	M	S
TTE-30	31	71	45	75	82	98	23,6	60	42	32	60
TTE-30 mini	31	65	32	60	68	79	23	60	37	32	54
TTE-40	41	71	45	75	82	98	31	60	42	32	60
TTE-60	62	71	50	101	111	127	46	60	42	32	60
TTE-85	82	71	62	128	145	161	52	60	42	32	60
TTE-100	102	73	78,5	144	136	152	62	60	45	32	60
TTE-125	124	76	74	186	136	150	62	60	48	32	63
TTE-125 большой корпус	127	72	130	190	205	220	127	60	43	32	61

TTE-A



TTE-A



TTE-A с клеммой напряжения

Наименование	Размеры, мм												
	B	B1	B2	H	H1	H2	L	L1	L2	C	S	D	D1
TTE-A от 5/5 А до 300/5А	87	62	25	103	87	3	120	48	34	57	60	8,5	M8 x 16
TTE-A от 400/5 А до 500/5А	87	62	40	103	87	3	118	48	34	57	60	8,5	M8 x 20
TTE-A от 600/5 А до 1000/5А	87	62	40	103	87	5	118	48	34	57	60	8,5	M8 x 25
TTE-A от 5/5А до 300/5А с клеммой напряжения	83	64	25	103	87	3	120	48	41	57	60	8,5	M8 x 16
TTE-A от 400/5А до 600/5А с клеммой напряжения	83	64	25	103	87	4	118	48	41	57	60	8,5	M8 x 20
TTE-A от 600/5А до 1000/5А с клеммой напряжения	83	64	25	103	87	6	118	48	41	57	60	8,5	M8 x 25

Модификация	TTE-A	TTE-30	TTE-40	TTE-60	TTE-85	TTE-100	TTE-125
Максимальный размер шины, мм	-	30x10	40x10	60x20	80x20 60x30	100x30	122x30 125x58 (6.к.)
Максимальный диаметр кабеля, мм	-	20	30	45	50	60	60 125 (6.к.)

Особенности эксплуатации и монтажа

Трансформаторы тока выпускаются в двух сериях – для установки на шину/проводник (TTE 30-125) и со встроенной шиной (TTE-A). Трансформаторы тока черного цвета имеют межповерочный интервал 12 лет. Трансформаторы тока поставляются в индивидуальных упаковках.

Типовая комплектация

1. Трансформатор тока (одна из модификаций) – 1 шт.
2. Держатели для крепления на монтажной панели – 4 шт.
3. Винты для крепления на шине – 2 шт.
4. Крепежная планка – 1 шт.
5. Пластиковые наконечники для винтов – 2 шт.
6. Упаковочная коробка – 1 шт.
7. Паспорт - 1 шт.