



EKF



ПАСПОРТ

Светильники аварийного
освещения серии EXIT
светодиодные EKF PROxima

1 НАЗНАЧЕНИЕ

1.1 Светильник аварийного освещения серии EXIT светодиодный предназначен для указания выходов и эвакуационных путей в общественных зданиях. Источником света являются светодиоды (LED).

1.2 Способ монтажа – настенный или потолочный.

1.3 Применяется в однофазных цепях переменного тока номинальным напряжением 230 В частотой 50 Гц.

1.4 Аварийная работа светильника осуществляется от встроенного аккумулятора.

1.5 Светильники соответствуют требованиям ТР ТС 004/2011, ТР ТС 020/2011, ГОСТ Р МЭК 60598-1 и ГОСТ Р МЭК 60598-2-22.

2 ОСНОВНЫЕ ТЕХНИЧЕСКИЕ ХАРАКТЕРИСТИКИ

Таблица 1

Параметры	Значения
Номинальное напряжение, В	230
Номинальная частота, Гц	50
Потребляемая мощность, Вт	1
Источник света	Светодиоды (LED)
Количество светодиодов, шт.	6
Срок службы светодиодов, ч	30 000
Класс защиты от поражения электрическим током	I
Климатическое исполнение	УХЛ 3.1
Рабочая температура, °С	От -10 до +40
Степень защиты	IP20
Материал корпуса	алюминий
Материал плафона	стекло
Сечение подключаемых проводников, мм ²	3x0,5
Длина проводников, см	20
Режимы работы	от сети 230 В (рабочий) от аккумулятора (аварийный)
Время работы светильника в аварийном режиме, мин	90

Параметры	Значения
Тип аккумулятора	Ni-Cd
Номинальное напряжение, В	1,2
Емкость аккумулятора, мАч	800
Максимальное время зарядки аккумулятора, ч	24
Срок службы аккумулятора*, лет	>4

* Дата изготовления указана на аккумуляторе. По истечении 4х лет рекомендуется произвести замену.





Таблица 3. Модификации светильников

Модель	Пиктограмма*	Тип	Способ монтажа**
EXIT-SS-101-LED		Односторонний	настенный, подвесной
EXIT-SS-102-LED		Односторонний	настенный, подвесной
EXIT-DS-201-LED		Двухсторонний	подвесной
EXIT-DS-202-LED		Двухсторонний	подвесной
EXIT-SS-100-LED	без пиктограммы	Односторонний	настенный, подвесной

* Для светильников EXIT-SS-100-LED пиктограмма приобретается отдельно. Для остальных светильников пиктограмма идет в комплекте и ее замена невозможна!

** Подвесы для монтажа на потолок в комплект не входят!

Панель индикации и управления

 СЕТЬ	– световой индикатор подключения светильника к сети «СЕТЬ»
 ЗАРЯД	– световой индикатор режима «ЗАРЯД»
 АВАРИЯ	– световой индикатор отсутствия напряжения в сети «Авария»
 ТЕСТ	– кнопка «ТЕСТ» для проверки работоспособности светильника в аварийном режиме

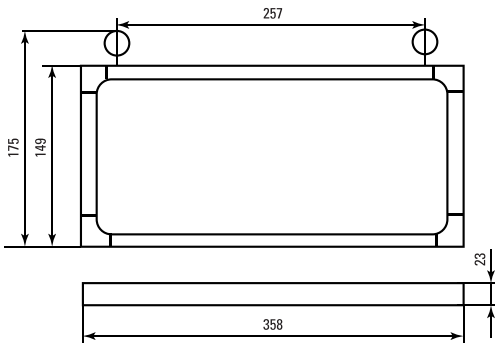


Рис. 1. Габаритные и установочные размеры светильника EXIT

4 ТИПОВАЯ КОМПЛЕКТАЦИЯ

1. Светильник – 1 шт.
2. Паспорт – 1 шт.

5 ОСОБЕННОСТИ ЭКСПЛУАТАЦИИ И МОНТАЖА

5.1 МОНТАЖ И ПУСК УСТРОЙСТВА

Монтаж и пуск устройства в эксплуатацию должен производить только квалифицированный персонал. Перед установкой необходимо убедиться в отсутствии внешних повреждений светильника, а также в исправности питающей сети. Перед установкой, подключением и обслуживанием светильника питающая сеть должна быть обесточена.

При установке необходимо располагать светильник вдали от химической активной среды, горючих и легко воспламеняющихся материалов.

Способ установки светильника аварийного освещения серии EXIT – настенный или подвесной, в зависимости от модели (см. «Таблица модификаций»).

Подключение светильника:

1. Установить светильник в рабочем положении
2. Убедившись в отсутствии напряжения в цепи, подключить проводники светильника к питающей сети:

- коричневый проводник (L) к фазному проводнику сети
- синий проводник (N) к нейтральному проводнику сети
- желто-зеленый проводник (PE) к заземляющему проводнику сети

3. Подав питание сети, проверить включение индикаторов «сеть» и «заряд»

4. Провести проверку светильника (см. п. 5.2)

Зарядка аккумулятора происходит при включении светильника серии EXIT в сеть 230 В, при этом горит индикатор «ЗАРЯД» на панели управления.

Максимальная продолжительность зарядки аккумулятора после первого включения составляет 24 часа.

При снижении продолжительности свечения светильника в аварийном режиме, необходимо провести замену аккумулятора.

5.2 ПРОВЕРКА УСТРОЙСТВА

Проверка работы светильника в аварийном режиме:

1. Подключить светильник к сети переменного тока (230В-50Гц).
2. Оставить светильник включенным на время, не менее 10 минут.
3. Нажать и удерживать кнопку «Тест» на панели управления светильника. При этом происходит переключение режима работы светильника с рабочего на аварийный, от встроенного аккумулятора.
4. Исправный светильник продолжит функционировать, в противном случае гаснет, что свидетельствует о неисправности светильника.

Внимание! Рекомендуется проверка работоспособности светильника в аварийном режиме не реже одного раза в месяц!

5.3 РАБОТА СВЕТИЛЬНИКА

Светильник работает (светится) при наличии напряжения в сети. При пропадании сетевого напряжения светильник автоматически переходит в автономный режим в течение 2 секунд.

6 УСЛОВИЯ ТРАНСПОРТИРОВКИ И ХРАНЕНИЯ

Транспортирование и хранение светильников осуществляется по ГОСТ 23216 и ГОСТ 15150.

Хранение должно осуществляться в помещениях с естественной вентиляцией при температуре окружающего воздуха от - 25°С до + 50°С и относительной влажности 60-70%.

7. ГАРАНТИЯ ИЗГОТОВИТЕЛЯ.

Срок службы: 10 лет.

Гарантийный срок хранения, исчисляемый с даты производства: 3 года.

Гарантийный срок эксплуатации, исчисляемый с даты продажи: 3 года.

8. СВИДЕТЕЛЬСТВО О ПРИЕМКЕ

Аварийные светильники серии EXIT соответствуют ГОСТ Р МЭК 60598-1 и ГОСТ Р МЭК 60598-2-22 и признаны годными к эксплуатации.

Штамп технического контроля изготовителя.

Дата производства «__» _____ 20__ г.

9. ОТМЕТКА О ПРОДАЖЕ

Дата продажи «__» _____ 20__ г.

Подпись продавца _____

Печать фирмы-продавца М.П.

Изготовитель: ООО «ЦЕЦФ Электрик Трейдинг (Шанхай) Ко.»,
1412, Санком Цимик Тауэр, 800 Шанг Ченг Род,
Пудонг Нью Дистрикт, Шанхай, Китай.

Manufacturer: «CECF Electric Trading (Shanghai) Co.», LTD,
1412, Suncome Cimic Tower, 800 Shang Cheng Road,
Pudong New District, Shanghai, China.

**Импортер и представитель торговой марки EKF
по работе с претензиями:** ООО «Электрорешения»,
127273, Россия, Москва, ул. Отрадная, д. 2Б, стр. 9, 5 этаж.
Тел./факс: +7 (495) 788-88-15 (многоканальный)
Тел.: 8 (800) 333-88-15 (бесплатный)

Importer and EKF trademark service representative:
«Electroresheniya», LTD, Otradnaya st., 2b bld. 9, 5th floor,
127273, Moscow, Russia.
Tel./fax: +7 (495) 788-88-15 (multi-line)
Tel.: 8 (800) 333-88-15 (free)

EAC

www.ekfgroup.com

TM.by
ONLINE STORE

<https://tm.by>
Интернет-магазин