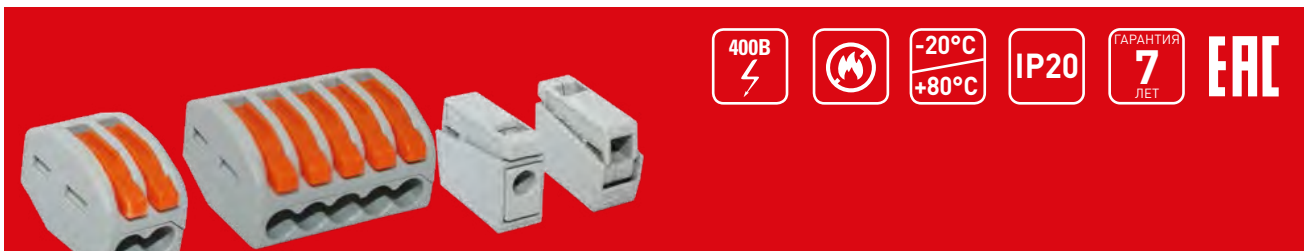


## Строительно-монтажные клеммы СМК многоразовые серий 222 и 224 EKF PROxima



Клеммы СМК предназначены для многоразового присоединения и ответвления однопроводных и многопроводных проводников из меди (серия 222) или меди и алюминия (серия 224) в электрических цепях переменного тока с частотой 50 Гц напряжением до 400 В.



Контактная часть выполнена из нержавеющей медицинской стали с медными плашками



Одновременно подключают медные и алюминиевые проводники (серия 224)



Корпус выполнен из пластика, не распространяющего горение



Привлекательная розничная упаковка



Быстрый и удобный монтаж



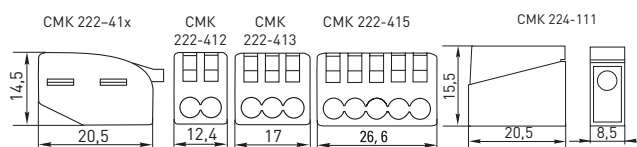
Тестовое окно для проверки наличия напряжения без разбора цепи

Изображение	Наименование	Число соединяемых проводов (отверстий)	Проводники	Масса нетто, кг	Артикул		
					В коробке по 100 шт.	В пакете по 2/4 шт.	В блистере по 5 шт.
	Клемма СМК 222-412, 2 отверстия EKF PROxima	2	Медные жесткие и многопроводные 0,08–2,5 мм <sup>2</sup> /0,08–4,0 мм <sup>2</sup>	0,003	plc-smk-412	plc-smk-412r	plc-smk-412b
	Клемма СМК 222-413, 3 отверстия EKF PROxima	3		0,004	plc-smk-413	plc-smk-413r	plc-smk-413b
	Клемма СМК 222-415, 5 отверстий EKF PROxima	5		0,007	plc-smk-415	plc-smk-415r	plc-smk-415b
	Клемма СМК 224-111, проходная на 1 проводник EKF PROxima	2	Медные и алюминиевые, однопроводные со стороны круглого отверстия (1,0–2,5 мм <sup>2</sup> ) и однопроводные жесткие и многопроводные гибкие со стороны квадратного отверстия (0,5–2,5 мм <sup>2</sup> )	0,002	plc-smk-111	plc-smk-111r	-

### ТЕХНИЧЕСКИЕ ХАРАКТЕРИСТИКИ

Параметры	Значения	
	СМК 222-412, 413, 415	СМК 224-111
Максимальный ток, А	24/32	24
Номинальное напряжение частотой 50 Гц, В	240 / 415	
Диапазон сечений, однопроводные/многопроводные, мм <sup>2</sup>	0,08–2,5 / 0,08–4,0	1,0–2,5 / 0,5–2,5
Материал корпуса	Негорючий пластик	
Контактная часть	Медь	
Наличие контактной пасты	Без пасты	С пастой
Цвет	Серый / оранжевый	Серый

### Габаритные и установочные размеры



### Особенности эксплуатации и монтажа

- Снять изоляцию с проводника. Ниша с обратной стороны клеммы позволяет легко отмерить необходимый размер.
- Поднять рычаг клеммы. Вставить проводник до упора.
- Опустить рычаг. Контактная часть сожмет проводник, препятствуя его самопроизвольному отсоединению.

## Строительно-монтажные клеммы СМК многозаровые проходные 222 EKF PROxima



Клеммы СМК 222 EKF PROxima проходные предназначены для много-разового соединения одножильных и многожильных проводников из меди в электрических цепях переменного тока с частотой 50 Гц напряжением до 400 В.



Корпус выполнен из пластика, не распространяющего горение

Многозаровое использование клемм

Тестовое окно для проверки наличия напряжения без разбора цепи

Контактная пластина выполнена из меди

Уникальный дизайн, не имеющий аналогов на российском рынке

Изображение	Наименование	Число соединяемых проводов (отверстий)	Макс. ток, А	Проводники	Артикул
	Строительно-монтажная клемма СМК 222-421 на DIN-рейку проходная 1 полюс 0,08-4 мм <sup>2</sup> (25 шт.) EKF PROxima	2	32	Медные жесткие - 0,08-2,5 мм <sup>2</sup> многопроволочные - 0,08-4 мм <sup>2</sup>	plc-smk-421-din
	Строительно-монтажная клемма СМК 222-421 проходная 1 полюс 0,08-4 мм <sup>2</sup> (25 шт.) EKF PROxima	2			plc-smk-421
	Строительно-монтажная клемма СМК 222-422 проходная 2 полюса 0,08-4 мм <sup>2</sup> (25 шт.) EKF PROxima	4			plc-smk-422
	Строительно-монтажная клемма СМК 222-423 проходная 3 полюса 0,08-4 мм <sup>2</sup> (25 шт.) EKF PROxima	6			plc-smk-423

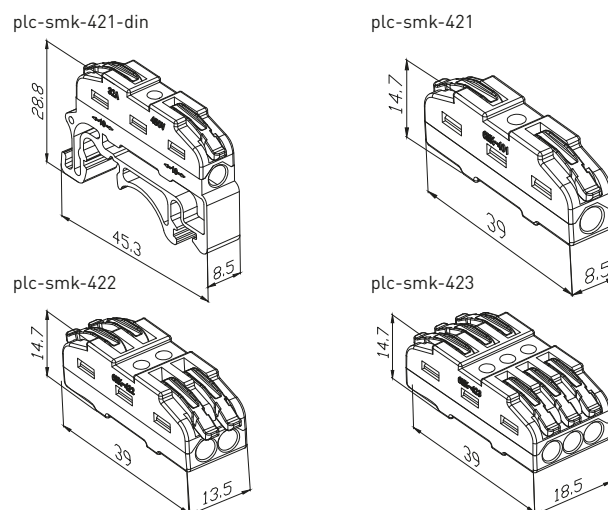
### ТЕХНИЧЕСКИЕ ХАРАКТЕРИСТИКИ

Параметры	Значения
Максимальный ток, А	32
Номинальное напряжение частотой 50 Гц, В	240
Диапазон сечений, одножильные / многожильные, мм <sup>2</sup>	0,08-2,5 / 0,08-4,0
Материал корпуса	Полиамид самозатухающий
Контактная часть	Медь

### Особенности эксплуатации и монтажа

- Снять изоляцию с проводника. Ниша с обратной стороны клеммы позволяет легко отмерить необходимый размер.
- Поднять рычаг клеммы. Вставить проводник до упора.
- Опустить рычаг. Контактная часть сожмет проводник, препятствуя его самопроизвольному отсоединению.

### Габаритные и установочные размеры



## Строительно-монтажные клеммы CMK 221 EKF PROxima



Клеммы CMK-221 EKF PROxima стали результатом развития классической серии CMK-222 и выделяются на российском рынке своим уникальным дизайном. Изделия предназначены для присоединения и ответвления одножильных и многожильных проводов сечением до 4 мм<sup>2</sup> в цепях переменного тока до 400 В. При этом сломать клеммы CMK-221 практически невозможно, они отличаются повышенной прочностью и рассчитаны на многократное использование. Кроме того, новые клеммы можно использовать при температуре от -40 до +105° С. Новые надежные клеммы CMK-221, которые заметно облегчают процесс монтажа проводки, предназначены для электриков и строителей.



Технические характеристики и схема монтажа указаны на корпусе

Толщина используемых проводников от 0,2 до 4 мм<sup>2</sup>

Тестовое окно для проверки наличия напряжения без разбора цепи

Прозрачный корпус позволяет контролировать длину захода жилы

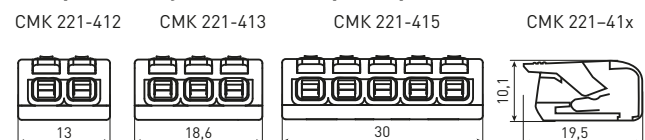
Уменьшенный на 30% размер корпуса по сравнению с 222-й серией

Изображение	Наименование	Число соединяемых проводов (отверстий)	Проводники	Масса, кг	Артикул	
					В коробке по 50/100 шт.	В пакете по 4 шт.
	Клемма CMK 221-412 2 отверстия 0,2-4,0 мм <sup>2</sup> (100 шт.) EKF PROxima	2	Многопроводные сечением от 0,2 до 4 мм <sup>2</sup> , Однопроводные сечением от 0,2 до 2,5 мм <sup>2</sup>	0,003	plc-smk-221-412	plc-smk-221-412-r
	Клемма CMK 221-413 3 отверстия 0,2-4,0 мм <sup>2</sup> (100 шт.) EKF PROxima	3		0,004	plc-smk-221-413	plc-smk-221-413-r
	Клемма CMK 221-415 5 отверстий 0,2-4,0 мм <sup>2</sup> (50 шт.) EKF PROxima	5		0,006	plc-smk-221-415	plc-smk-221-415-r

### ТЕХНИЧЕСКИЕ ХАРАКТЕРИСТИКИ

Параметры	Значения
Максимальный ток, А	32
Номинальное напряжение частотой 50 Гц, В	240 / 415
Диапазон сечений, однопроводные/многопроводные, мм <sup>2</sup>	0,08-2,5 / 0,08-4,0
Материал корпуса	Негорючий пластик
Контактная часть	Сталь с антикоррозионным покрытием
Наличие контактной пасты	Без пасты

### Габаритные и установочные размеры



### Особенности эксплуатации и монтажа

- Снять изоляцию с проводника. Ниша с обратной стороны клеммы позволяет легко отмерить необходимый размер.
- Поднять рычаг клеммы. Вставить проводник до упора.
- Опустить рычаг. Контактная часть сожмет проводник, препятствуя его самопроизвольному отсоединению.

## Строительно-монтажные клеммы СМК с пастой EKF PROxima

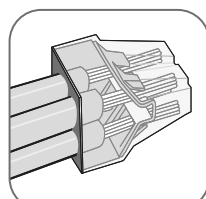


Клеммы СМК с пастой EKF PROxima предназначены для присоединения и ответвления однопроводных проводников из меди и алюминия или многопроводного медного провода с наконечником в электрических цепях переменного тока с частотой 50 Гц напряжением до 400 В. Клеммы применяются в распределительных коробках.

Удобство данных клемм заключается в безвинтовом креплении проводников (используется подпружиненная стальная пластина с антикоррозионным покрытием). Качество подключения не зависит от квалификации электромонтажника. Каждый проводник имеет отдельное клеммное место. Контактная паста автоматически снимает окисную пленку с алюминиевых проводов и предохраняет их от повторного окисления.



Контактная паста обеспечивает снижение потерь электрической энергии и защищает проводники от окисления



Безвинтовое крепление обеспечивает простой и быстрый монтаж



Используется для медных и алюминиевых проводников



Корпус выполнен из пластика, не поддерживающего горение



Расширенный ассортимент клемм СМК, позволяющий подключать проводники с сечением от 1 до 6 мм<sup>2</sup>

Изображение	Наименование	Число соединяемых проводов (отверстий)	Артикул	
			В коробке по 50/100 шт.	В пакете по 4 шт.
	Строительно-монтажная клемма СМК 773-102, 2 отверстия 1,0–2,5 мм <sup>2</sup> EKF PROxima	2	plc-smk-102	plc-smk-102r
	Строительно-монтажная клемма СМК 773-104, 4 отверстия 1,0–2,5 мм <sup>2</sup> EKF PROxima	4	plc-smk-104	plc-smk-104r
	Строительно-монтажная клемма СМК 773-106, 6 отверстий 1,0–2,5 мм <sup>2</sup> EKF PROxima	6	plc-smk-106	plc-smk-106r
	Строительно-монтажная клемма СМК 773-108, 8 отверстий 1,0–2,5 мм <sup>2</sup> EKF PROxima	8	plc-smk-108	plc-smk-108r
	Клемма СМК 773-173 (с пастой), 3 отверстия, 2,5–6,0 мм <sup>2</sup> EKF PROxima	3	plc-smk-773-173	plc-smk-773-173r
	Клемма СМК 773-174 (с пастой), 4 отверстия, 2,5–6,0 мм <sup>2</sup> EKF PROxima	4	plc-smk-773-174	plc-smk-773-174r

### ТЕХНИЧЕСКИЕ ХАРАКТЕРИСТИКИ

Параметры	Значения
Максимальный ток, А	24/42
Диапазон сечений, мм <sup>2</sup>	1,0–2,5/2,5–6,0
Материал корпуса	Огнеупорный пластик
Контактная часть	Сталь с антикоррозионным покрытием
Наличие контактной пасты	С пастой
Цвет	Прозрачный, с черной/оранжевой вставкой

### Габаритные и установочные размеры

СМК- 773 102

