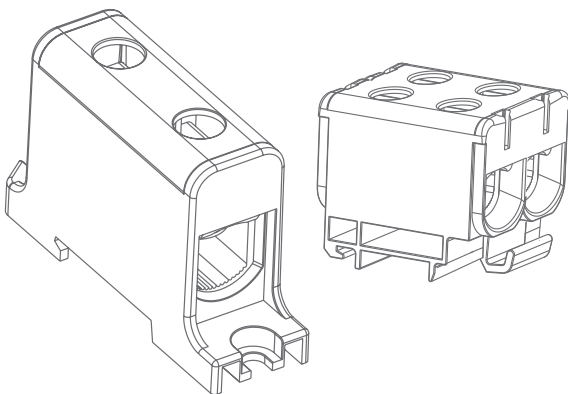


ПАСПОРТ

Клеммы силовые вводные



1. НАЗНАЧЕНИЕ

Клеммы силовые вводные (КСВ) предназначены для использования в качестве вводных и распределительных клемм при сборке электрощитов. Используются в качестве переходного элемента при соединении алюминиевых и медных кабелей, а так же, в качестве дополнительного элемента для подключения и установки промышленного оборудования.

2. ТЕХНИЧЕСКИЕ ХАРАКТЕРИСТИКИ ОДИНАРНЫХ КЛЕММ

Основные тех. характеристики одинарных клемм приведены в таблице 1.

Таблица 1

Параметры	Значения			
	КСВ 16-50	КСВ 16-95	КСВ 35-150	КСВ 35-240
Сечение проводника, мм ²	Cu 2,5-50 Al 6-50	16-95	35-150	35-240
Номинальное рабочее напряжение	660 В, 50/60 Гц			
Номинальный рабочий ток (CU/AL)	CU: 160A Al: 145A	CU: 245A Al: 220A	CU: 320A Al: 290A	CU: 425A Al: 380A
Способ установки	DIN-рейка	DIN-рейка и монтажная плата		Монтажная плата
Степень защиты	IP20			
Климатическое исполнение	УХЛ3			
Высота А, мм	43	44	54	62
Ширина В, мм	17,8	24	29,5	37,5
Длина С, мм	49	86	95	37
Вес, гр	30	74	120	250

3. ТЕХНИЧЕСКИЕ ХАРАКТЕРИСТИКИ ДВОЙНЫХ КЛЕММ

Основные тех. характеристики двойных клемм приведены в таблице 2.

Таблица 2

Параметры	Значения	
	КСВ 16-50	КСВ 16-95
Сечение проводника, мм ²	Cu 2,5-50 Al 6-50	16-95
Номинальное рабочее напряжение	660 В, 50/60 Гц	
Номинальный рабочий ток (CU/AL)	CU: 160А Al: 145А	CU: 245А Al: 220А
Способ установки	DIN-рейка	DIN-рейка и монтажная плата
Степень защиты	IP20	
Климатическое исполнение	УХЛЗ	
Высота, мм	38	44
Ширина, мм	30	42
Длина, мм	49	86
Вес, гр	30	74

4. ОСОБЕННОСТИ ЭКСПЛУАТАЦИИ И МОНТАЖА

Монтаж и подключение клемм КСВ должны осуществляться квалифицированным электротехническим персоналом. В зависимости от модели, монтаж осуществляется на DIN-рейку, или монтажную панель.

Диапазон рабочих температур: от -40 °С до +50 °С.

Клеммы КСВ должны эксплуатироваться только в невзрывоопасных средах, не содержащих токопроводящей пыли и химически активных веществ.

При техническом обслуживании клемм КСВ необходимо соблюдать требования «Правил техники безопасности и технической эксплуатации электроустановок потребителей». В обычных условиях эксплуатации достаточно 1 раз в 6 месяцев проверить момент затяжки винтов и произвести внешний осмотр. При обнаружении видимых внешних повреждений дальнейшая эксплуатация клемм КСВ запрещена.

5. КОМПЛЕКТАЦИЯ

Клеммы КСВ поставляются в групповой упаковке.

Кол-во клемм в коробке - см. упаковку

Паспорт - 1шт на групповую упаковку.

6. УСЛОВИЯ ТРАНСПОРТИРОВКИ, ХРАНЕНИЯ И УТИЛИЗАЦИИ

Транспортирование должно осуществляться в любом закрытом транспорте, обеспечивающем предохранение упакованных изделий от механических воздействий и атмосферных осадков.

Хранение должно осуществляться в упаковке производителя в помещениях с естественной вентиляцией при температуре от -25 °С до +40 °С и относительной влажности 60% при плюс 20 °С, допускается хранение при влажности 80% и температуре плюс 25 °С. Срок хранения в упаковке производителя и при соблюдении вышеуказанных условий не более 5 лет, с даты производства. При обнаружении неисправностей в период гарантийных обязательств обращаться по месту покупки товара

7. ГАРАНТИЯ ПРОИЗВОДИТЕЛЯ

Гарантийный срок службы и эксплуатации - 5 лет, при соблюдении правил эксплуатации, транспортировки и хранения.

Дата производства: _____

Штамп технического контроля изготовителя:

Дата продажи: «__» _____ 201__ г.

Подпись продавца: _____ М.П.

ООО «ЭКФ Электротехника», 111141, Россия, г. Москва,
3-й проезд Перова Поля, 8, стр. 11
Тел./факс: +7 (495) 788-88-15 (многоканальный)
Тел.: 8 (800) 333-88-15 (бесплатный)
www.ekfgroup.com

ООО «ЦЕЦФ Электрик Трейдинг (Шанхай) Ко.»
1412, Санком Цимик Тауэр, 800 Шанг Ченг Рoad,
Пудонг Нью Дистрикт, Шанхай, Китай

Уполномоченное изготовителем лицо: ООО «Эквивалент»,
690091, Приморский край, г. Владивосток, ул. Мордовцева, д. 6
Тел.: +7 (423) 279-14-91

Импортер: ООО «Триера»
690065, Приморский край, г. Владивосток,
ул. Стрельникова, д. 9
Тел.: +7 (423) 279-14-90

«EKF Electrotechnica», LTD
3rd passage Perovo Pole, 8, bld.11, 111141, Moscow, Russia
Tel./fax: +7 (495) 778-88-15 (multi-line)
Tel.: 8 (800) 333-88-15 (free)
www.ekfgroup.com

«CECF Electric Trading (Shanghai) Co.», LTD
1412, Suncome Cimic Tower, 800 Shang Cheng Road,
Pudong New District, Shanghai, China

Representative of the manufacturer: «Ekvivalent», LTD
690091, Primorsky region, Vladivostok, st. Mordovtseva, 6
Tel.: + 7 (423) 279-14-91

Importer: «Триера», LTD
690065, Primorsky region, Vladivostok, st. Strelnikova, 9
Tel.: +7 (423) 279-14-90

EAC