

# ЩИТЫ РАСПРЕДЕЛИТЕЛЬНЫЕ НАВЕСНЫЕ И ВСТРАИВАЕМЫЕ

# 10

## Щиты распределительные ЩРн, ЩРв EKF PROxima



**ЩРн(в)-Х XX EKF PROxima**

- Щит
- Распределительный
- Н – навесной, В – встраиваемый
- Количество модулей
- Степень защиты

**IP31** **ГАРАНТИЯ 5 ЛЕТ**



Щиты распределительные ЩРн, ЩРв EKF PROxima предназначены для распределения электроэнергии, защиты от токов перегрузки и короткого замыкания. Возможна установка различного модульного оборудования. Сфера применения разнообразна: от жилого сектора до промышленности. Электрощиты изготовлены из российской стали, соответствующей ГОСТ 1050-88. Сборка корпусов осуществляется методом сварки, что обеспечивает их высокую жесткость и герметичность соединения частей. Электрощиты оснащены съемной фальшпанелью. Электрощиты защищены от коррозии и разрушающего воздействия погодных факторов благодаря фосфатированию и использованию атмосферостойкой порошковой краски.



Атмосферостойкая порошковая краска



Качественный сварной корпус



Большой выбор типоразмеров и комплектаций



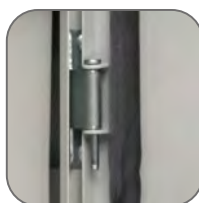
Обмедненные шпильки. Закрепленный поводок заземления



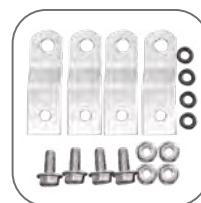
Герметичный уплотнитель на дверце и пыле-влагозащитный замок



Скошенный желоб препятствует попаданию влаги внутрь



Усиленные петли





Пластины для навесного монтажа

ТОЛЬКО ДЛЯ  
**IP54**

| Изображение | Наименование | Габариты, мм (высота, ширина, глубина) | Макс. кол-во модулей | Количество DIN-реек | Масса нетто, кг | Артикул |
|-------------|--------------|--|----------------------|---------------------|-----------------|---------|
|-------------|--------------|--|----------------------|---------------------|-----------------|---------|

### Навесные



|   |  |                 |    |   |     |           |
|---|--|-----------------|----|---|-----|-----------|
|  | ЩРн-9 IP 31 EKF PROxima                    | 220 x 300 x 120 | 9  | 1 | 2,1 | mb21-9    |
|   | ЩРн-12 IP 31 EKF PROxima                   | 220 x 300 x 120 | 12 |   |     | mb21-9sh  |
|   | ЩРн-12 с шинами IP 31 EKF PROxima          |                 |    |   |     | mb21-12   |
|   | ЩРн-15 IP 31 EKF PROxima                   | 220 x 400 x 120 | 15 |   | 2,6 | mb21-12sh |
|   | ЩРн-18м IP 31 EKF PROxima                  | 220 x 400 x 120 | 18 |   | 2,6 | mb21-15   |
|  | ЩРн-18 IP 31 EKF PROxima пластиковый замок | 350 x 300 x 120 | 18 | 2 | 3   | mb21-18m  |
|   | ЩРн-24 IP 31 EKF PROxima пластиковый замок |                 | 24 |   |     | mb21-18n  |
|   | ЩРн-24 с шинами IP 31 EKF PROxima          |                 |    |   |     | mb21-24n  |
|   |  |                 |    |   |     | mb21-24sh |

| Изображение   | Наименование                                  | Габариты, мм<br>(высота, ширина,<br>глубина) | Макс. кол-во<br>модулей | Количество<br>DIN-реек | Масса<br>нетто, кг | Артикул  |
|---|---|--|-------------------------|------------------------|--------------------|----------|
|    | ЩРН-36 IP 31 EKF PROxima<br>пластиковый замок | 480 x 300 x 120                              | 36                      | 3                      | 4,1                | mb21-36n |
|    | ЩРН-48 IP 31 EKF PROxima<br>пластиковый замок | 610 x 300 x 120                              | 48                      | 4                      | 5                  | mb21-48n |
|   | ЩРН-54 IP 31 EKF PROxima<br>пластиковый замок | 480 x 400 x 120                              | 54                      | 3                      | 5                  | mb21-54n |
|  | ЩРН-72 двухдверный<br>IP 31 EKF PROxima       | 480 x 565 x 120                              | 72                      | 6                      | 7,5                | mb21-72  |
|   | ЩРН-90 двухдверный<br>IP 31 EKF PROxima       | 480 x 680 x 120                              | 90                      | 6                      | 8,6                | mb21-90  |
|  | ЩРН-12 IP 54 EKF PROxima                      | 265 x 310 x 120                              | 12                      | 1                      | 3,6                | mb24-12  |
|  | ЩРН-24 IP 54 EKF PROxima                      | 395 x 310 x 120                              | 24                      | 2                      | 4,9                | mb24-24  |
|  | ЩРН-36 IP 54<br>EKF PROxima                   | 520 x 310 x 120                              | 36                      | 3                      | 6,1                | mb24-36  |
|   | ЩРН-48 IP 54<br>EKF PROxima                   | 620 x 310 x 120                              | 48                      | 4                      | 7,2                | mb24-48  |

| Изображение | Наименование | Габариты, мм<br>(высота, ширина,<br>глубина) | Габариты ниши,<br>мм (высота,<br>ширина, глубина) | Макс.<br>кол-во<br>модулей | Кол-во<br>DIN-<br>реек | Масса<br>нетто, кг | Артикул |
|-------------|--------------|--|---|----------------------------|------------------------|--------------------|---------|
|-------------|--------------|--|---|----------------------------|------------------------|--------------------|---------|

## Встраиваемые

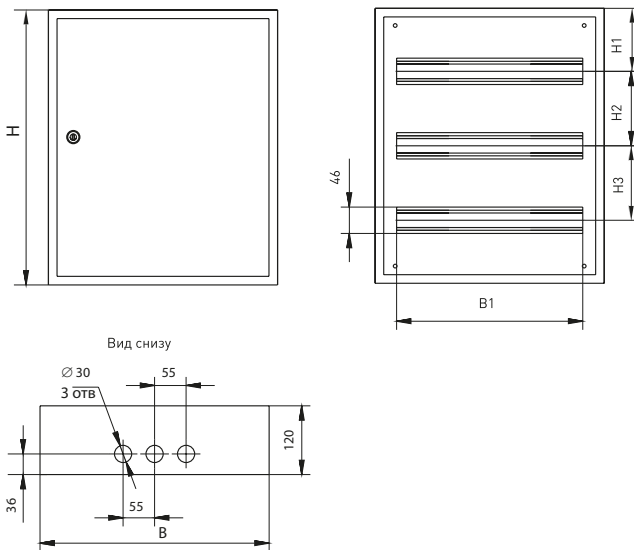
|   |                              |                 |                 |    |   |     |          |
|---|------------------------------|-----------------|-----------------|----|---|-----|----------|
|    | ЩРв-9 IP 31<br>EKF PROxima   | 260 x 340 x 120 | 230 x 310 x 110 | 9  | 1 | 2,4 | mb11-9   |
|   | ЩРв-12 IP 31<br>EKF PROxima  | 260 x 340 x 120 | 230 x 310 x 110 | 12 | 1 | 2,4 | mb11-12  |
|   | ЩРв-18M IP 31<br>EKF PROxima | 260 x 440 x 120 | 230 x 410 x 110 | 18 | 1 | 3   | mb11-18m |
|   | ЩРв-18 IP 31<br>EKF PROxima  | 390 x 340 x 120 | 360 x 310 x 110 | 18 | 2 | 3,1 | mb11-18  |
|   | ЩРв-24 IP 31<br>EKF PROxima  | 390 x 340 x 120 | 360 x 310 x 110 | 24 | 2 | 3,1 | mb11-24  |
|  | ЩРв-36 IP 31<br>EKF PROxima  | 520 x 340 x 120 | 490 x 310 x 110 | 36 | 3 | 4,5 | mb11-36  |
|  | ЩРв-48 IP 31<br>EKF PROxima  | 650 x 340 x 120 | 620 x 310 x 110 | 48 | 4 | 5,5 | mb11-48  |
|  | ЩРв-54 IP 31<br>EKF PROxima  | 520 x 440 x 120 | 490 x 410 x 110 | 54 | 3 | 5,5 | mb11-54  |

| Изображение   | Наименование                            | Габариты, мм<br>(высота, ширина,<br>глубина) | Габариты ниши,<br>мм (высота,<br>ширина, глубина) | Макс.<br>кол-во<br>модулей | Кол-во<br>DIN-<br>реек | Масса<br>нетто, кг | Артикул  |
|---|---|--|---|----------------------------|------------------------|--------------------|----------|
|  | ЩРв-72 двухдверный<br>IP 31 EKF PROxima | 520 x 605 x 120                              | 490 x 575 x 110                                   | 72                         | 6                      | 7,4                | mb11-72  |
|   | ЩРв-90 двухдверный<br>IP 31 EKF PROxima | 520 x 720 x 120                              | 490 x 690 x 110                                   | 90                         | 6                      | 8,4                | mb11-90  |
|  | ЩРв-120 IP31<br>EKF PROxima             | 834 x 560 x 120                              | 805 x 530 x 110                                   | 120                        | 5                      | 14,5               | mb11-120 |

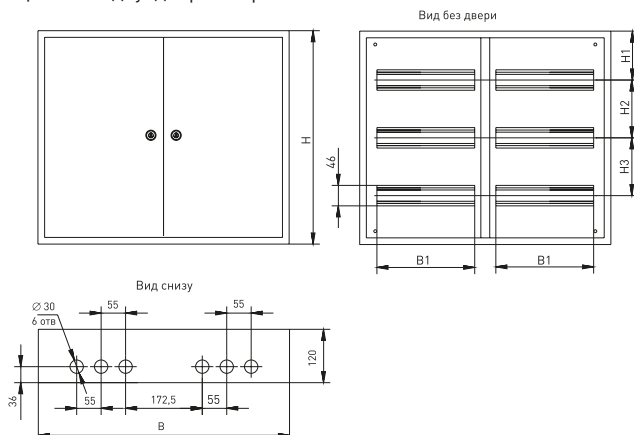
### ТЕХНИЧЕСКИЕ ХАРАКТЕРИСТИКИ

#### Габаритные и установочные размеры

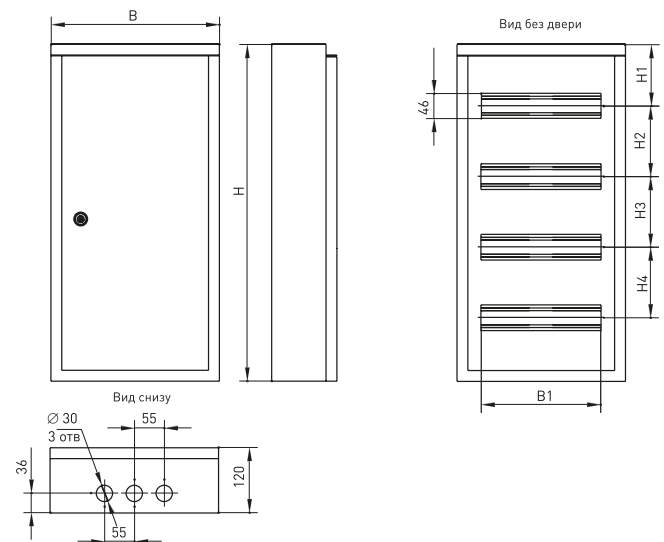
ЩРн IP 31 (рис. 1)



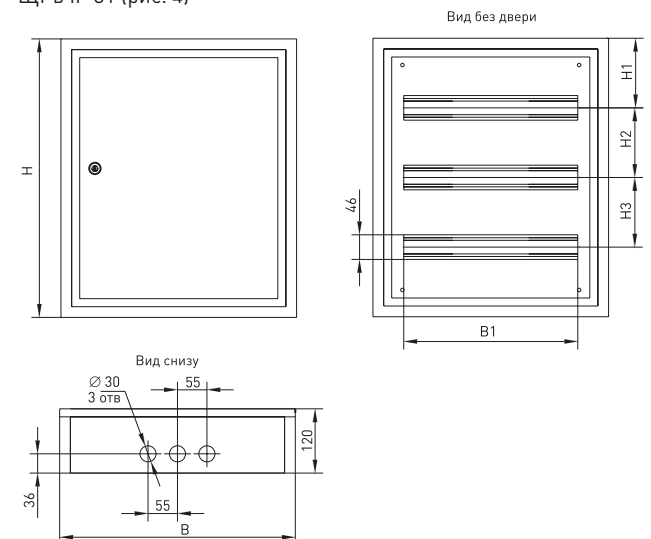
ЩРн IP 31 двухдверный (рис. 2)



ЩРн IP 54 (рис. 3)

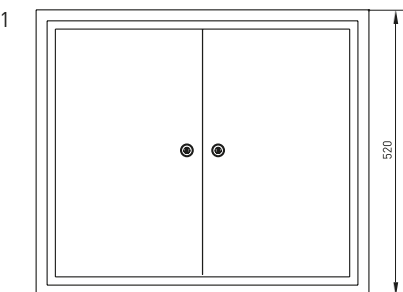


ЩРв IP 31 (рис. 4)

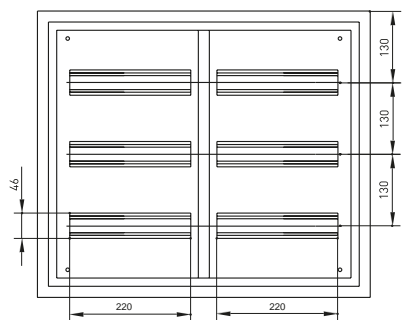


| Наименование              | В, мм | В1, мм | Н, мм | Н1, мм | Н2, мм | Н3, мм | Н4, мм | Рис. |     |
|---------------------------|-------|--------|-------|--------|--------|--------|--------|------|-----|
|                           |       |        |       |        |        |        |        |      |     |
| ЩРН-18 IP 31 пласт. замок | 300   | 165    | 350   | 110    | 130    | -      | -      | 1    |     |
| ЩРН-24 IP 31 пласт. замок |       |        |       |        |        | -      | -      |      |     |
| ЩРН-36 IP 31 пласт. замок |       |        |       |        |        | -      | -      |      |     |
| ЩРН-48 IP 31 пласт. замок |       |        |       |        |        | -      | 130    |      | 130 |
| ЩРН-54 IP 31 пласт. замок | 400   | 330    | 480   |        |        |        |        |      |     |
| ЩРН-9 IP 31               | 300   | 165    | 220   | 110    | 93     | -      | -      | 2    |     |
| ЩРН-12 IP 31              |       | 220    |       |        | 93     | -      | -      |      |     |
| ЩРН-15 IP 31              | 400   | 275    | 220   | 110    | -      | -      | -      | 3    |     |
| ЩРН-18M IP 31             |       | 165    |       |        | -      | -      | -      |      |     |
| ЩРН-72 IP 31 двухдверный  | 565   | 220    | 275   | 110    | 130    | -      | -      | 4    |     |
| ЩРН-90 IP 31 двухдверный  | 680   | 275    | 275   | 110    | 130    | -      | -      |      |     |
| ЩРН-12 IP 54              | 310   | 220    | 365   | 133    | 130    | -      | -      | 3    |     |
| ЩРН-24 IP 54              |       |        |       |        |        | -      | -      |      |     |
| ЩРН-36 IP 54              |       |        |       |        |        | -      | 130    |      | 130 |
| ЩРН-48 IP 54              |       |        |       |        |        | -      | 130    |      | 130 |
| ЩРН-12 с шинами IP 31     | 300   | 220    | 220   | 110    | 130    | -      | -      | 1    |     |
| ЩРН-24 с шинами IP 31     |       |        |       |        |        | 350    | -      |      | -   |
| ЩРв-9 IP 31               | 340   | 165    | 260   | 130    | 130    | -      | -      | 4    |     |
| ЩРв-12 IP 31              |       | 220    |       |        |        | -      | -      |      |     |
| ЩРв-18M IP 31             | 440   | 330    | 390   | 130    | 130    | -      | -      |      |     |
| ЩРв-18 IP 31              | 340   | 220    | 390   | 130    | 130    | -      | -      | 4    |     |
| ЩРв-24 IP 31              |       |        |       |        |        | -      | -      |      |     |
| ЩРв-36 IP 31              |       |        |       |        |        | -      | -      |      |     |
| ЩРв-48 IP 31              |       |        |       |        |        | -      | 130    |      | 130 |
| ЩРв-54 IP 31              | 440   | 330    | 520   | 130    | 130    | -      | -      |      |     |

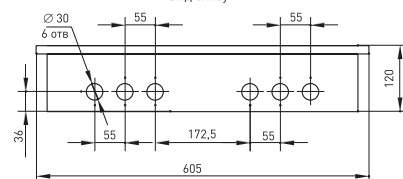
ЩРв -72 IP31



Вид без двери



Вид снизу

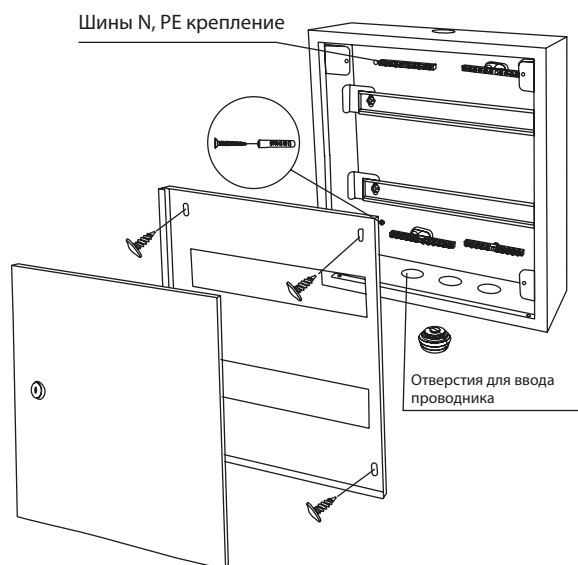


| Параметры                              | Значения                   |              |
|--|----------------------------|--------------|
|  | ЩРН                        | ЩРв          |
| Номинальное напряжение, В              | 230 / 400                  |              |
| Номинальный ток, А                     | 125                        |              |
| Материал                               | Сталь                      |              |
| Тип покрытия                           | Порошковое окрашивание     |              |
| Цвет                                   | RAL-7035 (шагрень)         |              |
| Подвод кабеля                          | Снизу                      |              |
| Способ установки                       | Навесной                   | Встраиваемый |
| Угол открытия дверей                   | 120°                       |              |
| Степень защиты по ГОСТ 14254           | IP31, IP54                 | IP31         |
| Климатическое исполнение по ГОСТ 15150 | IP31 - УХЛ3<br>IP54 - УХЛ2 | УХЛ3         |

### Особенности эксплуатации и монтажа

1. Электрощиты должны эксплуатироваться только во взрывоопасных средах, не содержащих токопроводящей пыли и химически активных веществ.
2. Электрощиты оборудованы защитной фальшпанелью, предотвращающей свободный доступ к токоведущим частям.
3. Установленные шины в дополнительной комплектации значительно сокращают время монтажа.
4. Модели со степенью защиты IP54 оснащены скошенным желобом в конструкции корпуса, что дает дополнительную защиту от проникновения влаги и грязи внутрь щита.
5. Для удобства настенной установки на задней стенке щита заготовлены монтажные отверстия и прилагается крепежный комплект.

### Схема монтажа



### Типовая комплектация

1. Щит распределительный ЩРН, ЩРв EKF PROxima.
2. DIN-рейка.
3. Поводок заземления.
4. Замок (IP31 – почтовый, IP54 – «треугольник»)\*.
5. Знаки электробезопасности.
6. Монтажный комплект.
7. Маркировочная таблица.
8. Сальники (модели IP54).
9. Шины (только для ЩРН серии «sh»).
10. Паспорт.

\* ЩРН-18, ЩРН-24, ЩРН-36, ЩРН-48, ЩРН-54 серии «n» комплектуются пластиковым замком.