

ЩИТЫ РАСПРЕДЕЛИТЕЛЬНЫЕ НАВЕСНЫЕ И ВСТРАИВАЕМЫЕ

10

Щиты распределительные ЩРн, ЩРв EKF PROxima



ЩРн(в)-Х XX EKF PROxima

- Щит
- Распределительный
- Н – навесной, В – встраиваемый
- Количество модулей
- Степень защиты

IP31 **ГАРАНТИЯ 5 ЛЕТ**



Щиты распределительные ЩРн, ЩРв EKF PROxima предназначены для распределения электроэнергии, защиты от токов перегрузки и короткого замыкания. Возможна установка различного модульного оборудования. Сфера применения разнообразна: от жилого сектора до промышленности. Электрощиты изготовлены из российской стали, соответствующей ГОСТ 1050-88. Сборка корпусов осуществляется методом сварки, что обеспечивает их высокую жесткость и герметичность соединения частей. Электрощиты оснащены съемной фальшпанелью. Электрощиты защищены от коррозии и разрушающего воздействия погодных факторов благодаря фосфатированию и использованию атмосферостойкой порошковой краски.



Атмосферостойкая порошковая краска



Качественный сварной корпус



Большой выбор типоразмеров и комплектаций



Обмедненные шпильки. Закрепленный поводок заземления

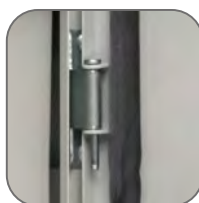
ТОЛЬКО ДЛЯ
IP54



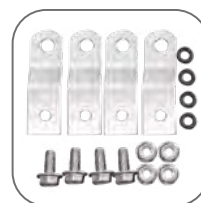
Герметичный уплотнитель на дверце и пыле-влагозащитный замок



Скошенный желоб препятствует попаданию влаги внутрь





Усиленные петли



Пластины для навесного монтажа

Изображение	Наименование	Габариты, мм (высота, ширина, глубина)	Макс. кол-во модулей	Количество DIN-реек	Масса нетто, кг	Артикул
-------------	--------------	--	----------------------	---------------------	-----------------	---------

Навесные



	ЩРн-9 IP 31 EKF PROxima	220 x 300 x 120	9	1	2,1	mb21-9
	ЩРн-12 IP 31 EKF PROxima	220 x 300 x 120	12			mb21-9sh
	ЩРн-12 с шинами IP 31 EKF PROxima					mb21-12
	ЩРн-15 IP 31 EKF PROxima	220 x 400 x 120	15		2,6	mb21-12sh
	ЩРн-18м IP 31 EKF PROxima	220 x 400 x 120	18		2,6	mb21-15
	ЩРн-18 IP 31 EKF PROxima пластиковый замок	350 x 300 x 120	18	2	3	mb21-18m
	ЩРн-24 IP 31 EKF PROxima пластиковый замок		24			mb21-18n
	ЩРн-24 с шинами IP 31 EKF PROxima					mb21-24n
						mb21-24sh

Изображение	Наименование	Габариты, мм (высота, ширина, глубина)	Макс. кол-во модулей	Количество DIN-реек	Масса нетто, кг	Артикул
	ЩРН-36 IP 31 EKF PROxima пластиковый замок	480 x 300 x 120	36	3	4,1	mb21-36n
	ЩРН-48 IP 31 EKF PROxima пластиковый замок	610 x 300 x 120	48	4	5	mb21-48n
	ЩРН-54 IP 31 EKF PROxima пластиковый замок	480 x 400 x 120	54	3	5	mb21-54n
	ЩРН-72 двухдверный IP 31 EKF PROxima	480 x 565 x 120	72	6	7,5	mb21-72
	ЩРН-90 двухдверный IP 31 EKF PROxima	480 x 680 x 120	90	6	8,6	mb21-90
	ЩРН-12 IP 54 EKF PROxima	265 x 310 x 120	12	1	3,6	mb24-12
	ЩРН-24 IP 54 EKF PROxima	395 x 310 x 120	24	2	4,9	mb24-24
	ЩРН-36 IP 54 EKF PROxima	520 x 310 x 120	36	3	6,1	mb24-36
	ЩРН-48 IP 54 EKF PROxima	620 x 310 x 120	48	4	7,2	mb24-48

Изображение	Наименование	Габариты, мм (высота, ширина, глубина)	Габариты ниши, мм (высота, ширина, глубина)	Макс. кол-во модулей	Кол-во DIN- реек	Масса нетто, кг	Артикул
-------------	--------------	--	---	----------------------------	------------------------	--------------------	---------

Встраиваемые

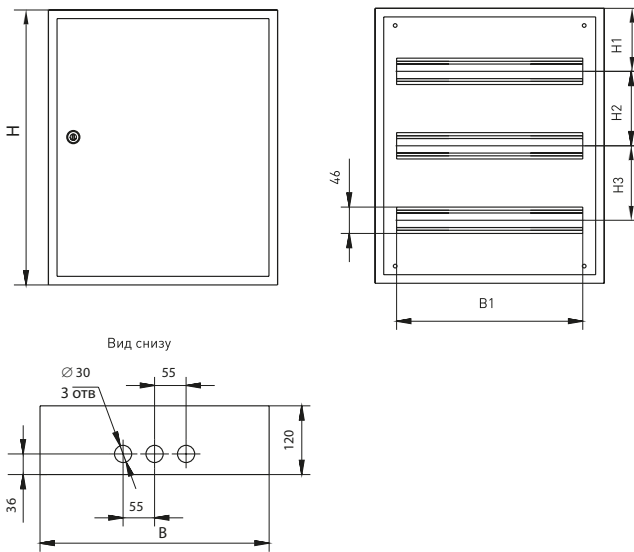
	ЩРв-9 IP 31 EKF PROxima	260 x 340 x 120	230 x 310 x 110	9	1	2,4	mb11-9
	ЩРв-12 IP 31 EKF PROxima	260 x 340 x 120	230 x 310 x 110	12	1	2,4	mb11-12
	ЩРв-18M IP 31 EKF PROxima	260 x 440 x 120	230 x 410 x 110	18	1	3	mb11-18m
	ЩРв-18 IP 31 EKF PROxima	390 x 340 x 120	360 x 310 x 110	18	2	3,1	mb11-18
	ЩРв-24 IP 31 EKF PROxima	390 x 340 x 120	360 x 310 x 110	24	2	3,1	mb11-24
	ЩРв-36 IP 31 EKF PROxima	520 x 340 x 120	490 x 310 x 110	36	3	4,5	mb11-36
	ЩРв-48 IP 31 EKF PROxima	650 x 340 x 120	620 x 310 x 110	48	4	5,5	mb11-48
	ЩРв-54 IP 31 EKF PROxima	520 x 440 x 120	490 x 410 x 110	54	3	5,5	mb11-54

Изображение	Наименование	Габариты, мм (высота, ширина, глубина)	Габариты ниши, мм (высота, ширина, глубина)	Макс. кол-во модулей	Кол-во DIN- реек	Масса нетто, кг	Артикул
	ЩРВ-72 двухдверный IP 31 EKF PROxima	520 x 605 x 120	490 x 575 x 110	72	6	7,4	mb11-72
	ЩРВ-90 двухдверный IP 31 EKF PROxima	520 x 720 x 120	490 x 690 x 110	90	6	8,4	mb11-90
	ЩРВ-120 IP31 EKF PROxima	834 x 560 x 120	805 x 530 x 110	120	5	14,5	mb11-120

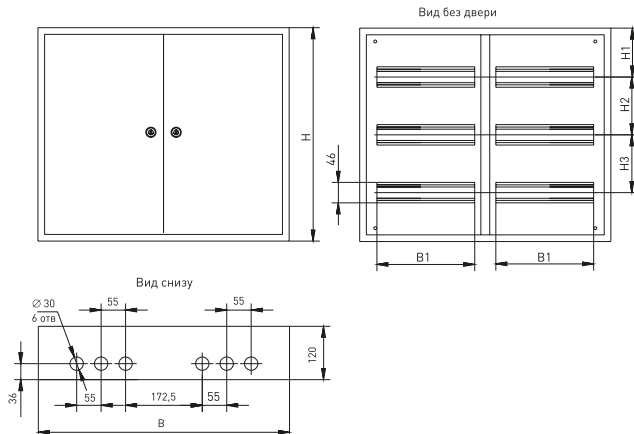
ТЕХНИЧЕСКИЕ ХАРАКТЕРИСТИКИ

Габаритные и установочные размеры

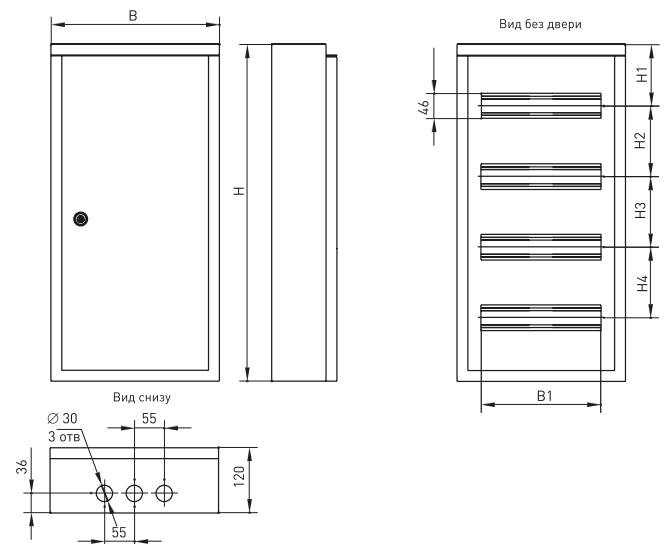
ЩРн IP 31 (рис. 1)



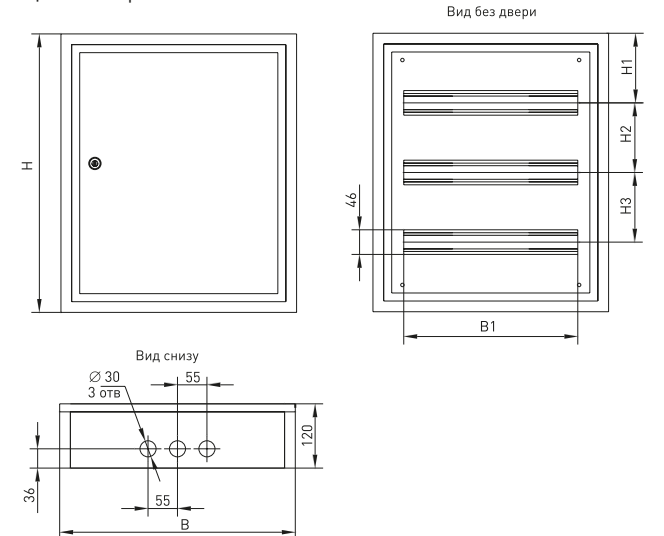
ЩРн IP 31 двухдверный (рис. 2)



ЩРн IP 54 (рис. 3)

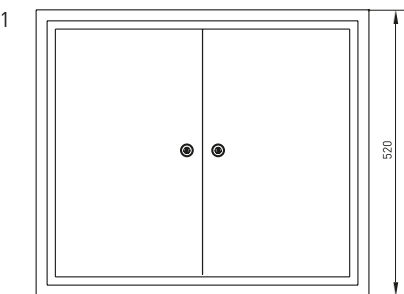


ЩРВ IP 31 (рис. 4)

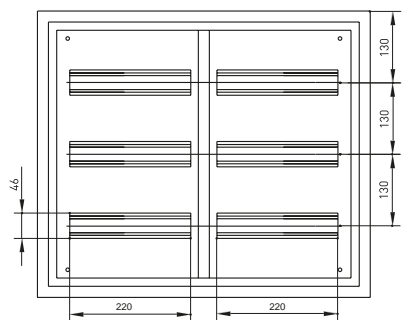


Наименование	В, мм	В1, мм	Н, мм	Н1, мм	Н2, мм	Н3, мм	Н4, мм	Рис.		
ЩРН-18 IP 31 пласт. замок	300	165	350	110	130	-	-	1		
ЩРН-24 IP 31 пласт. замок						-	-			
ЩРН-36 IP 31 пласт. замок						480	-			
ЩРН-48 IP 31 пласт. замок						610	130		130	
ЩРН-54 IP 31 пласт. замок	400	330	480	-	-	-	-	-		
ЩРН-9 IP 31	300	165	220	110	93	-	-	-		
ЩРН-12 IP 31		220			93	-	-	-		
ЩРН-15 IP 31	400	275	220	110	-	-	-	2		
ЩРН-18M IP 31		165			-	-	-			
ЩРН-72 IP 31 двухдверный	565	220	275	110	130	-	-	2		
ЩРН-90 IP 31 двухдверный	680	275	275	-	-	130	-			
ЩРН-12 IP 54	310	220	365	133	130	-	-	3		
ЩРН-24 IP 54						-	-			
ЩРН-36 IP 54						520	130		130	-
ЩРН-48 IP 54						620	113		130	130
ЩРН-12 с шинами IP 31	300	220	220	110	130	-	-	1		
ЩРН-24 с шинами IP 31						350	-		-	
ЩРв-9 IP 31	340	165	260	130	130	-	-	4		
ЩРв-12 IP 31		220				-	-			
ЩРв-18M IP 31	440	330	390	130	130	-	-			
ЩРв-18 IP 31		165				-	-			
ЩРв-24 IP 31	340	220	390	130	130	-	-			
ЩРв-36 IP 31						520	-	-		
ЩРв-48 IP 31						650	130	130		
ЩРв-54 IP 31						440	330	520	-	

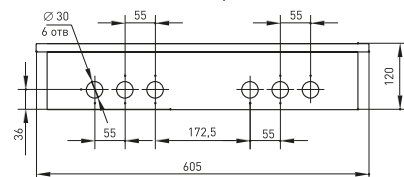
ЩРв -72 IP31



Вид без двери



Вид снизу

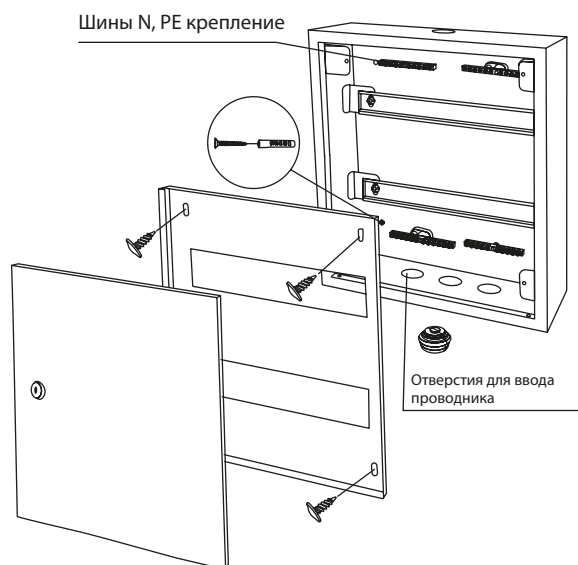


Параметры	Значения	
	ЩРН	ЩРв
Номинальное напряжение, В	230 / 400	
Номинальный ток, А	125	
Материал	Сталь	
Тип покрытия	Порошковое окрашивание	
Цвет	RAL-7035 (шагрень)	
Подвод кабеля	Снизу	
Способ установки	Навесной	Встраиваемый
Угол открытия дверей	120°	
Степень защиты по ГОСТ 14254	IP31, IP54	IP31
Климатическое исполнение по ГОСТ 15150	IP31 - УХЛ3 IP54 - УХЛ2	УХЛ3

Особенности эксплуатации и монтажа

1. Электрощиты должны эксплуатироваться только во взрывоопасных средах, не содержащих токопроводящей пыли и химически активных веществ.
2. Электрощиты оборудованы защитной фальшпанелью, предотвращающей свободный доступ к токоведущим частям.
3. Установленные шины в дополнительной комплектации значительно сокращают время монтажа.
4. Модели со степенью защиты IP54 оснащены скошенным желобом в конструкции корпуса, что дает дополнительную защиту от проникновения влаги и грязи внутрь щита.
5. Для удобства настенной установки на задней стенке щита заготовлены монтажные отверстия и прилагается крепежный комплект.

Схема монтажа



Типовая комплектация

1. Щит распределительный ЩРН, ЩРв EKF PROxima.
2. DIN-рейка.
3. Поводок заземления.
4. Замок (IP31 – почтовый, IP54 – «треугольник»)*.
5. Знаки электробезопасности.
6. Монтажный комплект.
7. Маркировочная таблица.
8. Сальники (модели IP54).
9. Шины (только для ЩРН серии «sh»).
10. Паспорт.

* ЩРН-18, ЩРН-24, ЩРН-36, ЩРН-48, ЩРН-54 серии «п» комплектуются пластиковым замком.