


Стабилизаторы напряжения Titan EKF PROxima



Titan-X XXX EKF PROxima

Условное обозначение исполнения:
 F (floor) – напольного типа
 W (wall) – настенного типа
 Номинальная мощность, ВА

НОМИНАЛЬНАЯ МОЩНОСТЬ
до 12 КВа

ГАРАНТИЯ
3 ГОДА

СРОК СЛУЖБЫ
5 ЛЕТ

EAC

ЗАЩИТА ОТ ПОВЫШЕННОГО ИЛИ ПОНИЖЕННОГО НАПРЯЖЕНИЯ

КПД
>95%

LCD ДИСПЛЕЙ

ВРЕМЯ НЕПРЕРЫВНОЙ РАБОТЫ НЕ ОГРАНИЧЕНО

Стабилизатор переменного напряжения релейного типа предназначен для стабильного питания нагрузок бытового и промышленного назначения 230 В, 50 Гц при отклонениях сетевого напряжения в широких пределах по значению и длительности однофазным напряжением синусоидальной формы, соответствующим требованиям ГОСТ 32144-2013, с фильтрацией сетевых помех и без внесения искажений в его форму. При повышенном или пониженном напряжении устройство выравнивает его, благодаря чему оборудование можно бесперерывно эксплуатировать, не нанося ему вреда.



Индикация основных режимов работы стабилизатора



Большой рабочий диапазон входного напряжения



Время задержки 6/180 сек.



Два вида исполнения и широкий мощный ряд



Защита нагрузки варистором

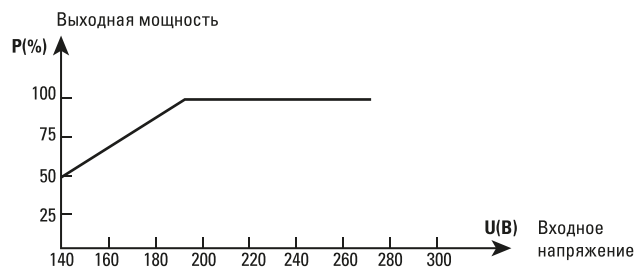


Защита трансформатора от перегрева

Наименование	Номинальная мощность, ВА / Вт	Выходные розетки	Габаритные размеры, мм	Вес, кг	Артикул
Titan-F-500 EKF PROxima	500/300	1, тип Schuko	237x161x120	4	stab-f-500
Titan-F-1000 EKF PROxima	1000/600			5.9	stab-f-1000
Titan-F-1500 EKF PROxima	1500/900	2, тип Schuko	263x188x140	4	stab-f-1500
Titan-F-2000 EKF PROxima	2000/1200			4.5	stab-f-2000
Titan-F-3000 EKF PROxima	3000/1800	Кабельное подключение	310x176x220	8.3	stab-f-3000
Titan-F-5000 EKF PROxima	5000/3000			10	stab-f-5000
Titan-F-8000 EKF PROxima	8000/4800			15.8	stab-f-8000
Titan-F-10000 EKF PROxima	10 000/6000		431x318x264	17.9	stab-f-10000
Titan-F-12000 EKF PROxima	12 000/7200			20.5	stab-f-12000
Titan-W-500 EKF PROxima	500/300			3	stab-w-500
Titan-W-3000 EKF PROxima	3000/1800	Кабельное подключение	89x437x250	8.3	stab-w-3000
Titan-W-5000 EKF PROxima	5000/3000			10	stab-w-5000
Titan-W-8000 EKF PROxima	8000/4800			15.8	stab-w-8000
Titan-W-10000 EKF PROxima	10 000/6000		165x410x320	17.9	stab-w-10000
Titan-W-12000 EKF PROxima	12 000/7200			20.5	stab-w-12000

ТЕХНИЧЕСКИЕ ХАРАКТЕРИСТИКИ

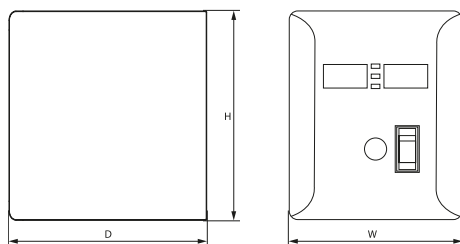
Параметр	Значение
Рабочий диапазон входного напряжения, В	140–260
Выходное напряжение, В	230 ±8%
Частота питающей сети, Гц	45–65
КПД, %	>95
Время задержки, сек.	6/180
Температура хранения, °С	-20...+40
Рабочая температура, °С	-10...+40
Степень защиты	IP21
Защита от повышенных температур	Да
Защита от пониженного напряжения	Да
Защита от повышенного напряжения	Да (отсекает выходное напряжение)
Защита от пониженного напряжения	Да
Время непрерывной работы, ч	Не ограничено



Если входное напряжение находится в диапазоне 190–250В, стабилизатор может обеспечивать 100% максимальной выходной мощности, указанной в спецификации. Максимальная выходная мощность будет изменяться в соответствии с кривой на рисунке.

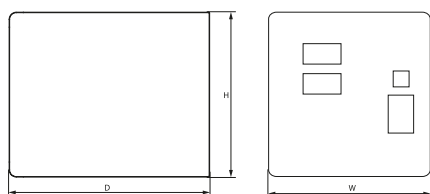
Габаритные и установочные размеры

F-500 – F-5000



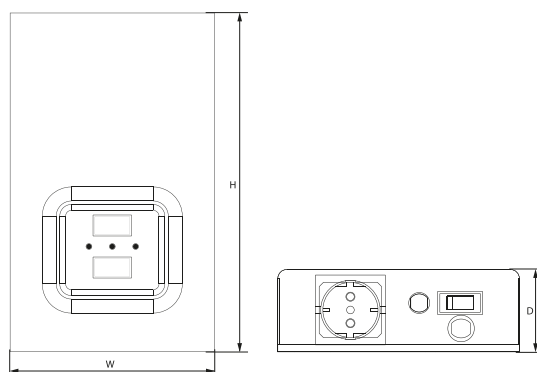
Наименование устройства	D	H	W
Titan-F-500, Titan-F-1000	237	161	120
Titan-F-1500, Titan-F-2000	263	188	140
Titan-F-3000, Titan-F-5000	310	176	220

F-8000 - F-12000



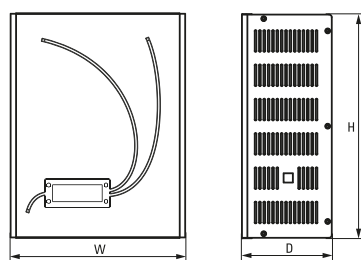
Наименование устройства	D	H	W
Titan-F-8000	431	318	264
Titan-F-10000			
Titan-F-12000			

W-500 - W-5000



Наименование устройства	D	H	W
Titan-W-500	69	300	264
Titan-W-3000	89	437	250
Titan-W-5000			

W-8000 - W-12000



Наименование устройства	D	H	W
Titan-W-8000	165	410	320
Titan-W-10000			
Titan-W-12000			

Особенности эксплуатации и монтажа

ВНИМАНИЕ! После включения автоматического выключателя питания индикация выходного напряжения появляется через автоматическую задержку в 6 или 180 сек.!

Данная функция необходима для того, чтобы стабилизатор мог провести диагностику сети и выйти на рабочий режим. После отсчета на табло загорается индикатор выходного напряжения.

Для включения переведите выключатель питания в положение «ВКЛ».

В случае сбоя питания

- Выключите нагрузку и стабилизатор.
- Подождите несколько минут для моделей ниже 2500, затем перезапустите питание в положении «ВКЛ».
- Для моделей выше 3000 ВА нажмите выключатель на панели, чтобы перезапустить устройство.

Затем поочередно включайте приборы так, чтобы их суммарные номинальные мощности не превышали номинала стабилизатора.

При подключении стабилизаторов в трехфазную сеть нужно учитывать:

1. Стабилизаторы должны быть установлены на каждую фазу. Нельзя устанавливать стабилизаторы на одну или две фазы, оставляя без стабилизации остальные (-ую).
2. Уровень загруженности на каждый стабилизатор напряжения должен быть приблизительно одинаковым.
3. Нельзя подключать стабилизаторы напряжения в трехфазную сеть, если есть трехфазная нагрузка.
4. Нельзя подключать стабилизаторы напряжения в трехфазную сеть, если разность напряжений между фазами (не межфазное) превышает 20–25%.

Чтобы продлить срок службы стабилизатора, вентиляторы необходимо заменять каждые три года.

Светодиодная индикация

Три светодиодных индикатора (для моделей 500 ВА)

- Когда желтый светодиод горит «ВКЛ» и мигает, это означает, что стабилизатор находится в состоянии задержки.
- Когда красный светодиод горит «ВКЛ» и мигает, это означает, что стабилизатор находится в статусе защиты.
- Когда зеленый светодиод горит, он указывает на включение питания, а также на то, что стабилизатор работает в нормальном режиме.

Функция «Задержка»

Функция «Задержки» предназначена для защиты оборудования в случае частого исчезновения электропитания. Это особенно важно для устройств с электромоторами или компрессорами. При возобновлении электропитания стабилизатор включится примерно через 6 или 180 сек. Индикатор «Задержка» горит, если функция активирована, то есть включена кнопка «Задержка» [DELAY].

Система «Байпас»

Система «Байпас» позволяет подавать ток не через элементную базу стабилизатора напряжения, а в обход нее. В режиме «Байпас» стабилизатор выдает на выходе то напряжение, которое у него на входе. Данная функция предусмотрена на моделях 3000ВА и 5000ВА. В момент включения язычки «Сеть» и «Байпас» должны быть опущены вниз. Далее поднимаете вверх язычок «Сеть», стабилизатор заработает. «Байпас» и «Сеть» не фиксируются оба одновременно в верхних положениях!

Меры предосторожности.

Кабель заземления должен быть выбран относительно текущей емкости. Все соединения устройств, которые подключены к стабилизатору, должны быть с заземляющим кабелем. Незаземленные устройства опасны для пользователя и имеют высокий риск сбоев в электронной плате.

В чрезвычайных ситуациях (повреждение корпуса, передней панели или при попадании любых посторонних материалов в устройство) отключите стабилизатор, вытащите вилку и сообщите в авторизованный сервисный центр.

Типовая комплектация

1. Стабилизатор напряжения настенный Titan EKF PROxima.
2. Паспорт.