

## УСЛОВИЯ ТРАНСПОРТИРОВКИ, ХРАНЕНИЯ И УТИЛИЗАЦИИ

Транспортирование должно осуществляться в любом закрытом транспорте, обеспечивающем предохранение упакованных изделий от механических воздействий и атмосферных осадков.

Хранение должно осуществляться в упаковке производителя в помещениях с естественной вентиляцией при температуре от - 25 °С до + 40 °С и относительной влажности 60% при плюс 20 °С, допускается хранение при влажности 80% и температуре плюс 25 °С. Срок хранения в упаковке производителя и при соблюдении вышеуказанных условий не более 5 лет с даты производства.

Изделие утилизировать путём передачи в специализированное предприятие для переработки вторичного сырья в соответствии с требованиями законодательства страны территории реализации.

## ГАРАНТИЯ ИЗГОТОВИТЕЛЯ

Срок службы – 10 лет. Гарантийный срок эксплуатации, исчисляемый с даты продажи – 5 лет, при соблюдении правил эксплуатации, транспортировки и хранения.

Дата производства \_\_\_\_\_

Штамп технического контроля изготовителя:

Дата продажи \_\_\_\_\_

Подпись продавца \_\_\_\_\_ М.П.

**Изготовитель:** ООО «Электрорешения», 127273, Россия, Москва, ул. Отрадная, д. 2Б, стр. 9, 5 этаж. Тел.: +7 (495) 788-88-15.

**Импортер и представитель торговой марки EKF по работе с претензиями на территории Республики Казахстан:** ТОО «Энергорешения Казахстан», Казахстан, г. Алматы, Бостандыкский район, ул. Тургут Озала, д. 247, кв. 4.

v1

[WWW.EKFGROUP.COM](http://WWW.EKFGROUP.COM)



## ПАСПОРТ

### Корпус металлический ЩРН-9, ЩРН-12 (IP31)

Корпуса металлические серии ЩРН предназначены для дальнейшей сборки щитов распределения электроэнергии, защиты сетей от токов перегрузки и короткого замыкания. Соответствуют ТУ 3434-002-52681400-2019.

### ТЕХНИЧЕСКИЕ ХАРАКТЕРИСТИКИ

Параметры	Значения
Номинальное напряжение, В	230 / 400
Номинальный ток, А	125
Макс. количество модулей	9 / 12
Тип покрытия	Порошковое окрашивание
Цвет	RAL-7035 (шагрень)
Подвод кабеля	Снизу
Способ установки	Навесной
Материал корпуса	Сталь
Масса, нетто, кг	2,1
Угол открытия дверей	120°
Степень защиты по ГОСТ 14254	IP31
Климатическое исполнение по ГОСТ 15150	УХЛ3
Габаритные размеры (ВхШхГ), мм	220x300x120

## ОСОБЕННОСТИ ЭКСПЛУАТАЦИИ И МОНТАЖА

Монтаж и подключение электрощитов должны осуществляться квалифицированным электротехническим персоналом.

Электрощиты должны эксплуатироваться только в невзрывоопасных средах, не содержащих токопроводящей пыли и химически активных веществ.

Электрощиты оборудованы защитной оперативной панелью, предотвращающей свободный доступ к токоведущим частям.

Установленные шины внутри корпуса (для моделей с шинами в комплекте) значительно сокращают время монтажа.

Для удобства настенной установки на задней стенке щита заготовлены монтажные отверстия и прилагается крепежный комплект.

1. Открыть дверцу шкафа и снять защитную панель, вывернув саморезы.
2. Установить поводок заземления, знаки «Земля» внутри корпуса и на внутренней стороне двери.
3. Установить необходимое электрооборудование и комплектующие.
4. Выполнить внутренние электрические соединения, проверить качество монтажа.
5. Установить шкаф на место эксплуатации и надежно закрепить через предусмотренные отверстия.
6. Подключить вводные проводники, убедившись, что проводники обесточены.
7. Установить защитную-панель.
8. Установить на наружной стороне дверцы шкафа знак «Молния».

Схема монтажа указана на рис. 1

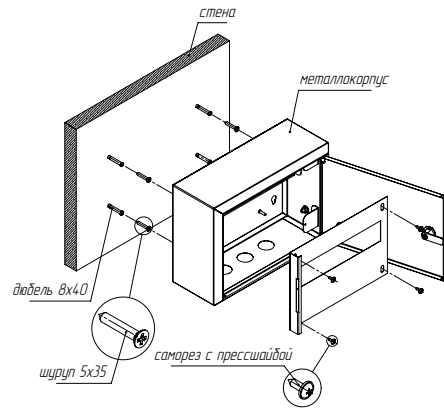


Рис. 1 - Схема монтажа

## КОМПЛЕКТНОСТЬ

1. Паспорт – 1 шт.
2. Металлокорпус в сборе – 1 шт.
3. Поводок заземления – 1 шт.
4. Замок металлический IP31 – 1 шт.
5. Знаки электробезопасности и маркировочные таблицы – 1 комплект.
6. Монтажный набор – 1 шт.