

Программируемые реле PRO-Relay EKF PROxima



Программируемые реле PRO-Relay EKF PROxima позволяют значительно упростить схемы управления электрооборудованием, что повышает их надежность и делает более легким монтаж. Программирование осуществляется с помощью кабеля для программирования iLg-uLink. Возможна коммутация алюминиевым и медным проводом.

- Кнопки управления с возможностью запрограммировать команду.
- Возможность крепления на DIN-рейку и монтажную панель.
- Надежное крепление модулей расширения.
- От 10 до 20 входов/выходов на центральном модуле.
- Возможность расширения количества входов/выходов до 56.
- Программирование с помощью языка Ladder Diagram (LD) с поддержкой до 300 линий.
- Встроенный дисплей 4 x 16 символов.
- Программирование с помощью языка Functional Blocks (FBd) с поддержкой до 260 блоков.
- Программирование с помощью ПК или через лицевую панель.
- Гибкие возможности по отладке программы.
- Защита проекта паролем.
- Поддержка интерфейса RS-485 с протоколом Modbus RTU.
- Поддержка сети Ethernet с протоколом Modbus TCP.



Дисплей с подсветкой и поддержкой кириллицы из 4 строк



Способ присоединения модулей расширения



Программные интерфейсы FBd и LD



Возможность установки на DIN-рейку и монтажную панель



Возможность отладки программы



Защита программы паролем

Базовые модули

Изображение	Наименование	Напряжение питания	Количество входов	Количество аналоговых входов	Количество выходов	Тип выходов	Дисплей и клавиатура	Расширяемость	Высоко-скоростные входы	Тип габаритного исполнения	Артикул
	Программируемое реле PRO-Relay 10 в/в с диспл. 230В EKF PROxima	~230 В	6	-	4	Реле	+	+	-	a	ILR-10DR-230A
	Программируемое реле PRO-Relay 20 в/в с диспл. 230В EKF PROxima		12	-	8		+	+	-	b	ILR-20DR-230A
	Программируемое реле PRO-Relay 12 в/в с диспл. 24В EKF PROxima	=24 В	8*	2	4	Транзистор	+	+	+	a	ILR-12DR-24D
	Программируемое реле PRO-Relay 20 в/в с диспл. 24В EKF PROxima		12*	4	8		+	+	+	b	ILR-20DR-24D
	Программируемое реле PRO-Relay 12 в/в т с диспл. 24В EKF PROxima		8*	2	4		+	+	+	a	ILR-12DT-24D
	Программируемое реле PRO-Relay 20 в/в т с диспл. 24В EKF PROxima		12*	4	8		+	+	+	b	ILR-20DT-24D
	Программируемое реле PRO-Relay 12 в/в т 24В EKF PROxima	=24 В	8*	2	4	Транзистор	-	+	+	a	ILR-12CT-24D
	Программируемое реле PRO-Relay 20 в/в т 24В EKF PROxima		12*	4	8		-	+	+	b	ILR-20CT-24D
	Программируемое реле PRO-Relay 10 в/в 230В EKF PROxima	~230 В	6	-	4	Реле	-	+	-	a	ILR-10CR-230A
	Программируемое реле PRO-Relay 20 в/в 230В EKF PROxima		12	-	8		-	+	-	b	ILR-20CR-230A
	Программируемое реле PRO-Relay 12 в/в 24В EKF PROxima	=24 В	8*	2	4	Реле	-	+	+	a	ILR-12CR-24D
	Программируемое реле PRO-Relay 20 в/в 24В EKF PROxima		12*	4	8		-	+	+	b	ILR-20CR-24D

Модули расширения

Изображение	Наименование	Напряжение питания	Кол-во входов	Кол-во выходов	Тип входов	Тип выходов	Артикул			
	Модуль дискретного в/в PRO-Relay 4/4 230В	~230 В	4	4	Дискретный	Реле	ILR-M8ER-230A			
	Модуль дискретного в/в PRO-Relay 4/4 24В						ILR-M8ER-24D			
	Модуль дискретного в/в т PRO-Relay 4/4 24В	Транзистор				ILR-M8ET-24D				
	Модуль аналогового ввода PRO-Relay 4 24В					ILR-MI4A-24D				
	Модуль аналогового вывода PRO-Relay 2 24В	=24 В				0	2	Аналоговый, 0..10В, 0,20 мА	-	ILR-MO2A-24D
	Модуль ввода термоспротивлений PRO-Relay 4 24В					4	0	Термосопротивление PT100	-	ILR-MI4PT-24D

Кабель для программирования

Изображение	Наименование	Длина	Тип подключения	Артикул
	Кабель RS-232 для программирования iLr-uLink PRO-Relay EKF PROxima	1,9	USB	ILR-RLINK
	Кабель USB для программирования iLr-uLink PRO-Relay EKF PROxima	1,9	RS-232	ILR-ULINK

Интерфейсные модули

Изображение	Наименование	Напряжение питания	Тип интерфейса	Поддерживаемый протокол	Артикул
	Модуль интерфейсный PRO-Relay MODBUS RS 24В EKF PROxima	==24 В	RS-485	Modbus RTU, Slave	ILR-IM-24D

* Все модули расширения и интерфейсные модули имеют габаритное исполнение - С.

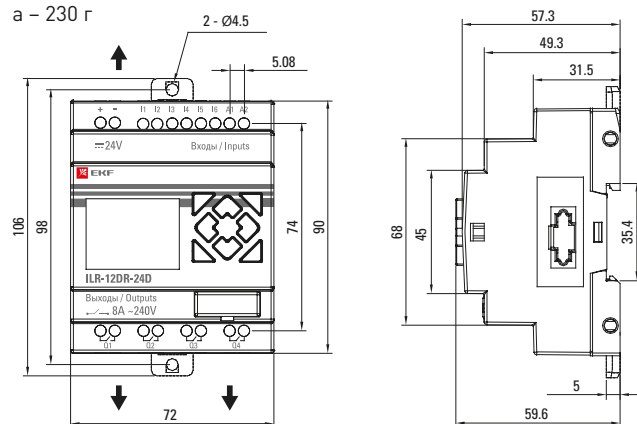
ТЕХНИЧЕСКИЕ ХАРАКТЕРИСТИКИ

Параметры	24В		230В	
	постоянного тока	переменного тока	постоянного тока	переменного тока
	12 входов/ выходов	20 входов/ выходов	10 входов/ выходов	20 входов/ выходов
Источник питания				
Диапазон входных напряжений, В	20.4–28.8		85–265	
Ток потребления, мА	90	150	90	
Сечение проводов (все терминалы)	с 26 по 14 AWG			
Дискретные входы				
Потребление тока, мА	3.2		1.3	
Уровень «ВЫКЛ» входного сигнала	< 5VDC		< 40VAC	
Уровень «ВКЛ» входного сигнала	> 15VDC		> 79VAC	
Задержка «ВКЛ», мс	5		25	
Задержка «ВЫКЛ», мс	3		90	
Подключение внешних устройств	PNP, только трехпроводные			
Частота высокоскоростного входа	1кГц			
Стандартная частота входа	< 40 Гц			
Требуемая защита	Требуется защита от переплюсовки			
Аналоговые входы				
Дискретность	Базовый модуль: 10 бит		Нет	
	Модуль расширения: 12 бит			
Допустимый диапазон напряжений	Базовый модуль Аналоговый вход напряжение 0–10 В;		Нет	
	Модуль расширения Аналоговый вход напряжение 0–10 В или ток 0–20 мА			
Уровень «ВЫКЛ» входного сигнала	< 5VDC			
Уровень «ВКЛ» входного сигнала	> 9,8VDC			
Изоляция	Нет			
Защита от короткого замыкания	Да			
Общее количество	Базовый модуль: А1–А4		Нет	
	Модуль расширения: А5–А8			
Релейные выходы				
Материал контакта	Напыление серебра			
Номинальный ток, А	8			
Номинальная мощность, лс	1/3лс@120В 1/2лс@250В			
Максимальная нагрузка, А	Резистивная: 8; индуктивная: 4			
Максимальное время срабатывания, мс	15 (нормальные условия)			
Количество срабатываний (номинальная нагрузка)	100 000			
Минимальная нагрузка, мА	16,7			

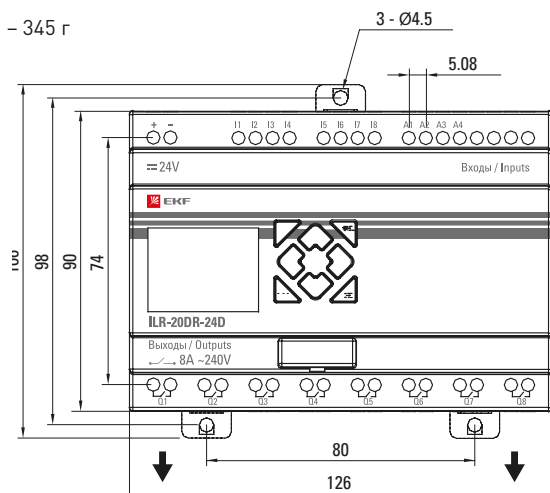
Параметры	24В		230В	
	постоянного тока	переменного тока	постоянного тока	переменного тока
	12 входов/ выходов	20 входов/ выходов	10 входов/ выходов	20 входов/ выходов
Транзисторные выходы				
Макс. выходная частота ШИМ, кГц	0,5 (1мс Вкл, 1мс Выкл)			
Стандартная максимальная выходная частота, Гц	100			
Напряжение	10–28.8VDC			
Ток, А	1			
Максимальная нагрузка, А	Резистивная: 0,5; индуктивная: 0,3			
Минимальная нагрузка, мА	0,2			
Программирование				
Языки программирования	Лестничные диаграммы (LD), функциональные блок-схемы (FBD)			
Память программы	300 строк или 260 функциональных блоков			
Носитель для хранения программ	Флеш-память			
Скорость выполнения	10 мс/цикл			
ЖК-дисплей	4 строки x 16 символов			
Таймеры				
Макс. количество	LD: 31; FBD: 250			
Временной диапазон	0.01 сек.–9999 мин.			
Счетчики				
Макс. количество	LD: 31; FBD: 250			
Максимальный счет	999 999			
Дискретность	1			
RTC (часы реального времени)				
Макс. количество	LD: 31; FBD: 250			
Дискретность	1 минута			
Доступные интервалы времени	1 неделя, год, месяц, день, час, минута			
Компараторы (аналоговые)				
Максимальное количество	LD: 31; FBD: 250			
Функция сравнения входов	Аналоговые значения (А), таймеры, счетчики, температуры (АТ), аналоговые выходы (АQ) и пр. (AS, MD, PI, MX, AR, DR...)			
Конструктивное исполнение				
Тип корпуса	IP20			
Максимальная вибрация	1G согласно IEC 60068-2-6			
Температура эксплуатации, °С	От -20 до +55			
Температура хранения, °С	От -40 до +70			
Максимальная влажность	90% (относительная, без конденсата)			
Вибрация	Амплитуда 0,075 мм, ускорение 1G			
Вес, г	8 в/в: 190, 10, 12 в/в: 230, 20 в/в: 345			
Стандарты	cUL, CE, UL			

Габаритные и установочные размеры

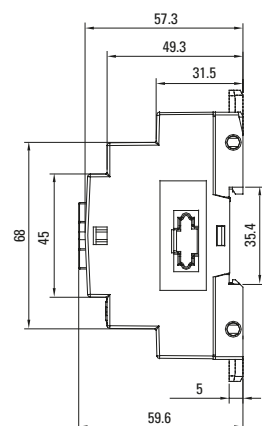
а – 230 г



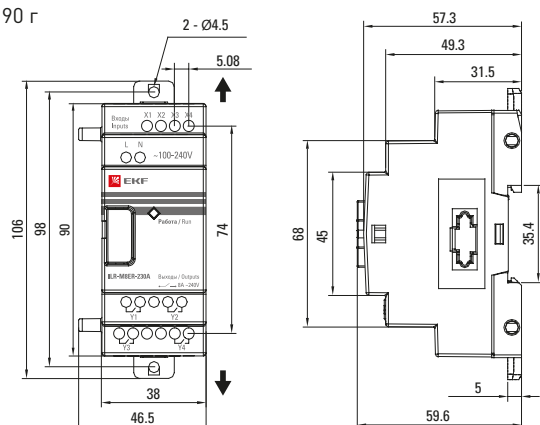
б – 345 г



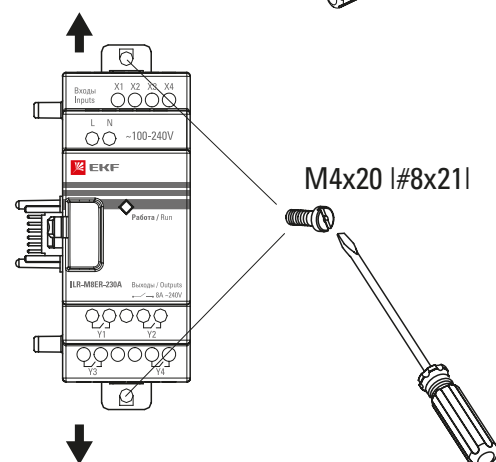
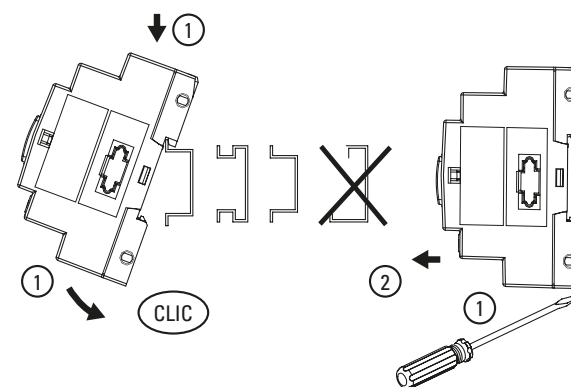
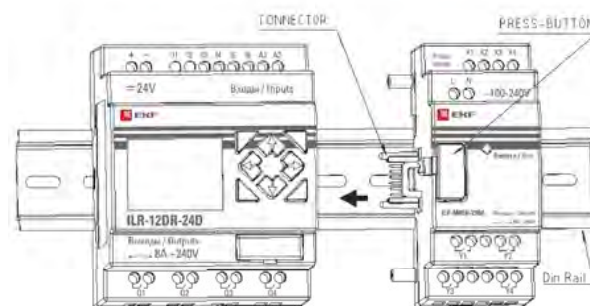
б – 345 г



с – 190 г



Способы монтажа



Типовая комплектация

1. Программируемое реле PRO-Relay EKF PROxima (кабель в комплект не входит).

2. Паспорт.

* Кабель для подключения заказывается отдельно;
 ilr-cable-150 – 1,5 метра;
 ilr-cable-200 – 2 метра