



EKF

Программируемое реле

PRO-RELAY

ГИБЧЕ ЧЕМ РЕЛЕЙНАЯ
АВТОМАТИКА

ПРОЩЕ ЧЕМ ПЛК

ДОСТУПНЕЕ ЧЕМ
ВЫ ДУМАЕТЕ!

2016

Надёжность
в эксплуатации

Совместимость
с оборудованием
мировых брендов

Простота
в использовании

Гибкие
возможности



НАДЕЖНАЯ. УДОБНАЯ. ТВОЯ.

WWW.EKFGROUP.COM



TM.by
ONLINE STORE

<https://tm.by>
Интернет-магазин

Программируемые реле PRO-Relay EKF PROxima предназначены для решения простых задач автоматизации. Могут применяться в различных областях промышленности, а также в непромышленных сферах.



Основные преимущества

Эргономичный дизайн

- Встроенный дисплей 4 x 16 символов.
- Кнопки управления с возможностью запрограммировать команду.
- Возможность крепления на DIN-рейку и монтажную панель.
- Надежное крепление модулей расширения.

Расширение количества входов / выходов

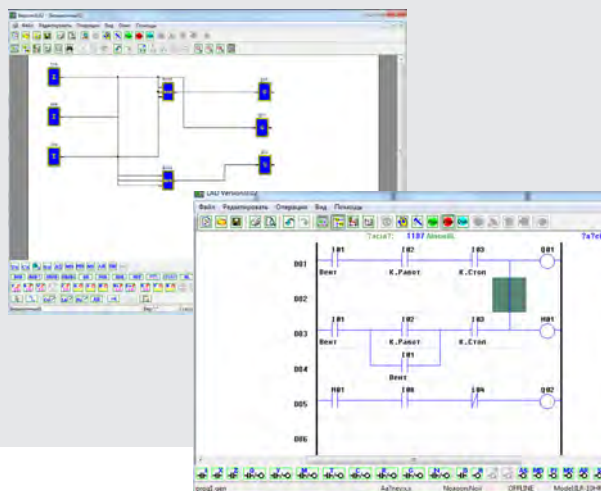
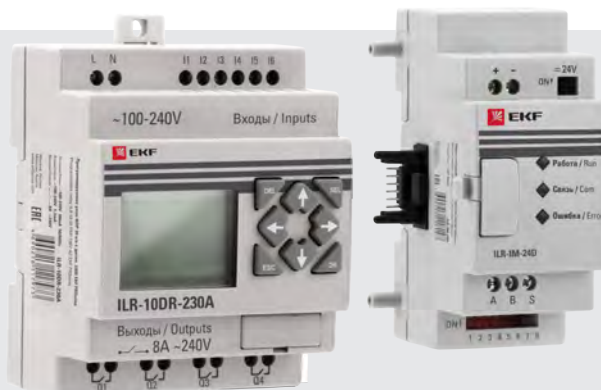
- От 10 до 20 входов/выходов на центральном модуле.
- Возможность расширения количества входов/выходов до 44.
- Расширение дискретными и аналоговыми входами/выходами.

Бесплатное программное обеспечение

- Программирование с помощью языка Ladder Diagram (LD) с поддержкой до 300 линий.
- Программирование с помощью языка Functional Blocks (FBD) с поддержкой до 260 блоков.
- Программирование с помощью ПК или через лицевую панель.
- Гибкие возможности по отладке программы.
- Защита проекта паролем.

Широкие коммуникационные возможности

- Поддержка интерфейса RS-485 с протоколом Modbus RTU.
- Поддержка сети Ethernet с протоколом Modbus TCP.



Модификации и обозначение при заказе

Центральные модули

Фото	Наименование	Напряжение питания	Количество входов	Количество аналоговых входов	Количество выходов	Тип выходов	Дисплей и клавиатура	Расширимость	Высоко-скоростные входы	Артикул
	Программируемое реле PRO-Relay 10 в/в с диспл. 230В	~230 В	6	-	4	Реле	+	+	-	ILR-10DR-230A
	Программируемое реле PRO-Relay 20 в/в с диспл. 230В		12	-	8		ILR-20DR-230A			
	Программируемое реле PRO-Relay 12 в/в с диспл. 24В	=24 В	8*	2	4		ILR-12DR-24D			
	Программируемое реле PRO-Relay 20 в/в с диспл. 24В		12*	4	8		ILR-20DR-24D			
	Программируемое реле PRO-Relay 12 в/в т с диспл. 24В	=24 В	8*	4	4	Транзистор	+	+	+	ILR-12DT-24D
	Программируемое реле PRO-Relay 20 в/в т с диспл. 24В		12*	4	8		ILR-20DT-24D			
	Программируемое реле PRO-Relay 12 в/в т 24В	=24 В	8*	4	4	Транзистор	-	-	+	ILR-12CT-24D
	Программируемое реле PRO-Relay 20 в/в т 24В		12*	4	8		ILR-20CT-24D			
	Программируемое реле PRO-Relay 10 в/в 230В	~230 В	6	-	4	Реле	-	-	-	ILR-10CR-230A
	Программируемое реле PRO-Relay 20 в/в 230В		12	-	8		ILR-20CR-230A			
	Программируемое реле PRO-Relay 12 в/в 24В	=24 В	8*	4	4		ILR-12CR-24D			
	Программируемое реле PRO-Relay 20 в/в 24В		12*	4	8		ILR-20CR-24D			

* - в том числе и аналоговых

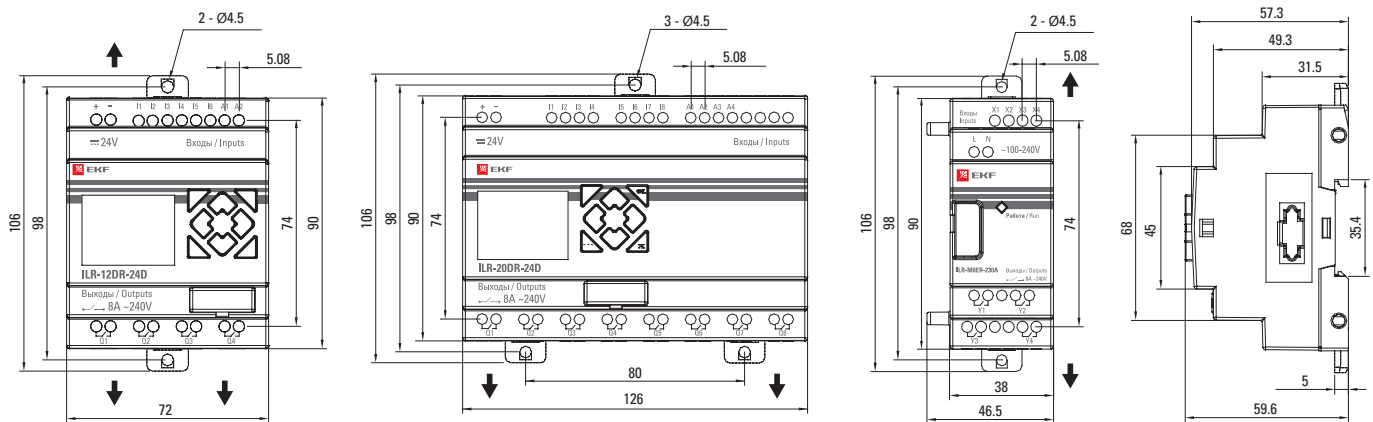
Модули расширения

Фото	Наименование	Напряжение питания	Количество входов	Количество выходов	Тип входов	Тип выходов	Артикул
	Модуль дискретного в/в PRO-Relay 4/4 230В	~230 В	4	4	Дискретный	Реле	ILR-M8ER-230A
	Модуль дискретного в/в PRO-Relay 4/4 24В	=24 В	4	4	Дискретный	Реле	ILR-M8ER-24D
	Модуль дискретного в/в т PRO-Relay 4/4 24В	=24 В	4	4	Дискретный	Транзистор	ILR-M8ET-24D
	Модуль аналогового ввода PRO-Relay 4 24В	=24 В	4	0	Аналоговый, 0..10В	-	ILR-MI4A-24D
	Модуль аналогового вывода PRO-Relay 2 24В	=24 В	0	2	-	-	ILR-MQ2A-24D
	Модуль ввода термоспротивлений PRO-Relay 4 24В	=24 В	4	0	Термосопротивление PT100	-	ILR-MI4PT-24D

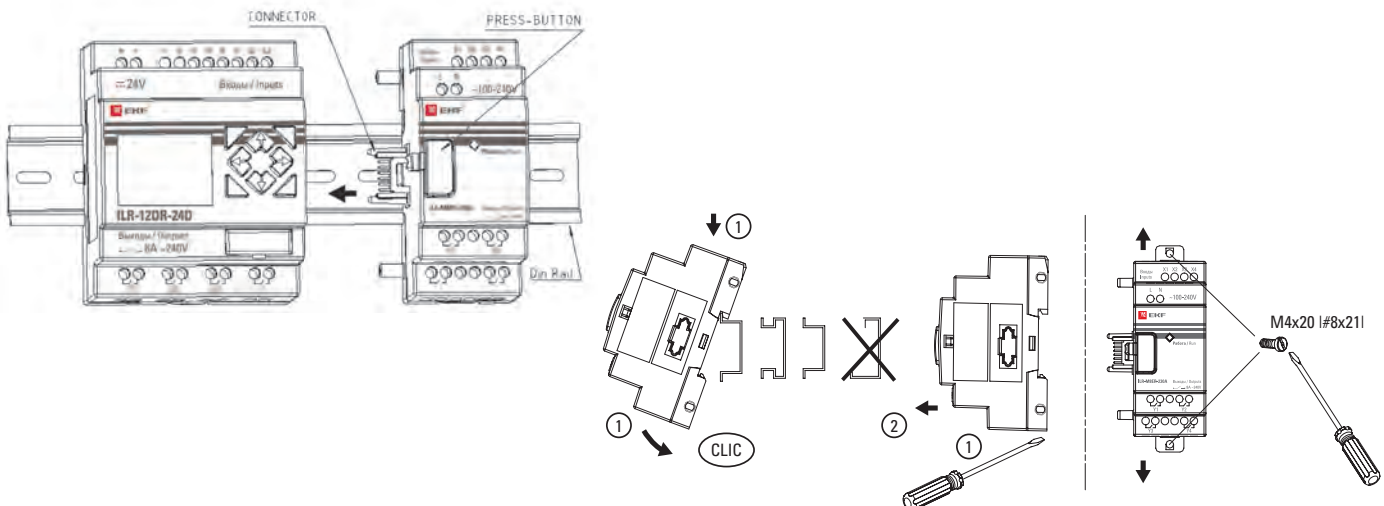
Интерфейсные модули

Фото	Наименование	Напряжение питания	Тип интерфейса	Поддерживаемый протокол	Артикул
	Модуль интерфейсный PRO-Relay MODBUS RS 24В	~230 В	RS-485	Modbus RTU, Slave	ILR-IM-24D
	Модуль интерфейсный PRO-Relay MODBUS TCP 24В	=24 В	Ethernet	Modbus TCP, Slave	ILR-IE-24D

Габаритные и установочные размеры



Способы монтажа



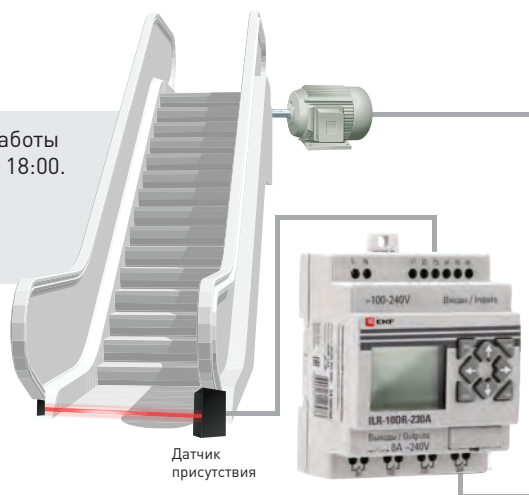
Типовые примеры применения

Управление работой оборудования

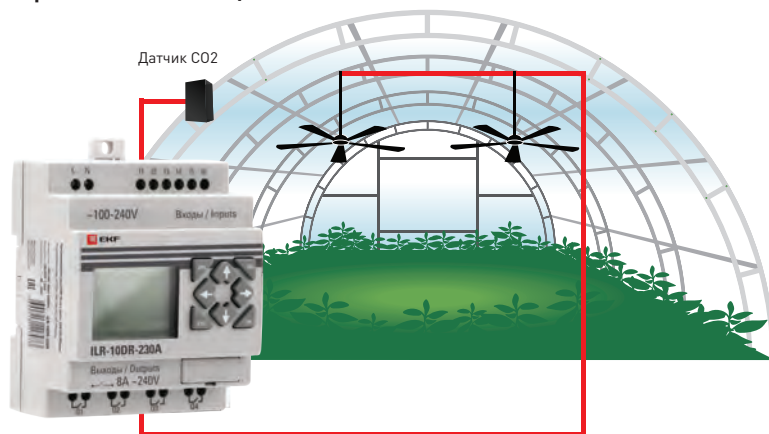
Обеспечение непрерывной работы в заданное время: дни, часы.
Включение/выключение при выполнении определенных условий.

Управление эскалатором

- Обеспечение непрерывной работы только в будние дни с 8:00 до 18:00.
- С 18:00 до 20:00 включение эскалатора только при появлении человека.

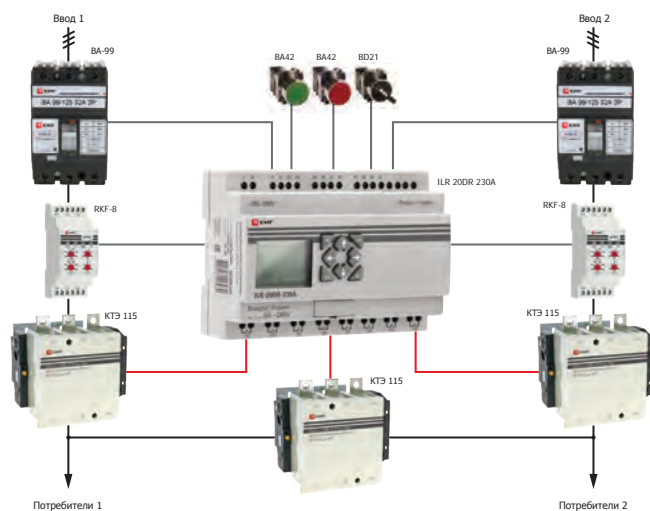


Управление вентиляцией



- Включение вентиляции каждые 30 минут на 10 минут.
- Включение вентиляции на 10 минут при превышении заданного уровня CO2.

Управление автоматическим вводом резерва



- Автоматический ввод резерва при 2-х и более вводах.
- Секционирование.
- Включение/отключение потребителей.
- Включение/отключение ДГУ и других источников.



EKF

ГДЕ КУПИТЬ?

200 дистрибьюторов по всей России.
От Калининграда до Владивостока.

Смотрите раздел
«Где купить»
на сайте www.ekfgroup.com

Центральный офис:
111141, Россия, г. Москва,
3-й пр-д Перова Поля, 8, стр. 11
+7 (495) 788-88-15
8-800-333-88-15 (по России бесплатно)
press@ekf.su

WWW.EKFGROUP.COM