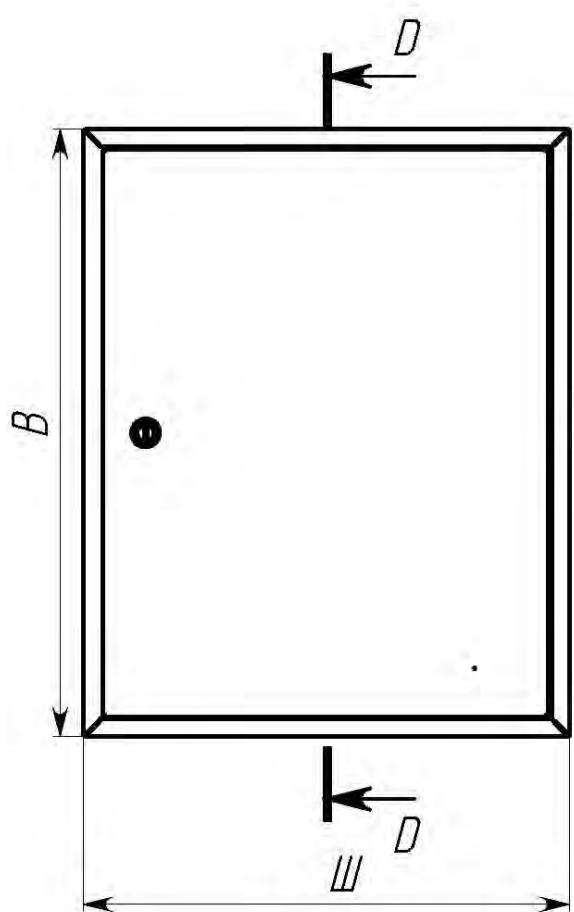
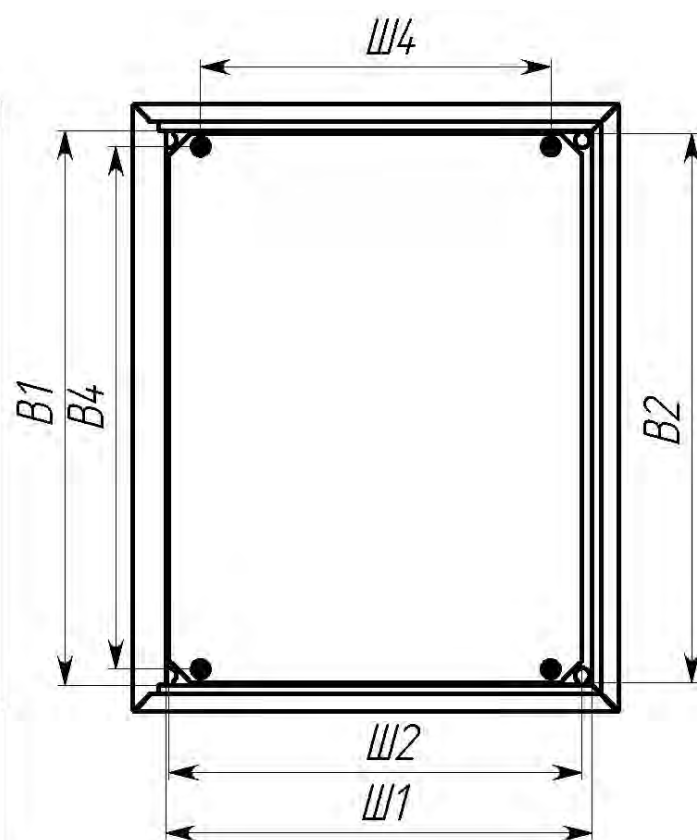


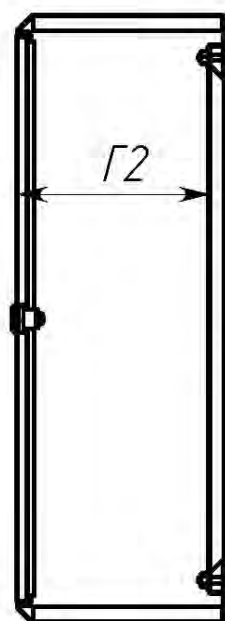
Вид спереди



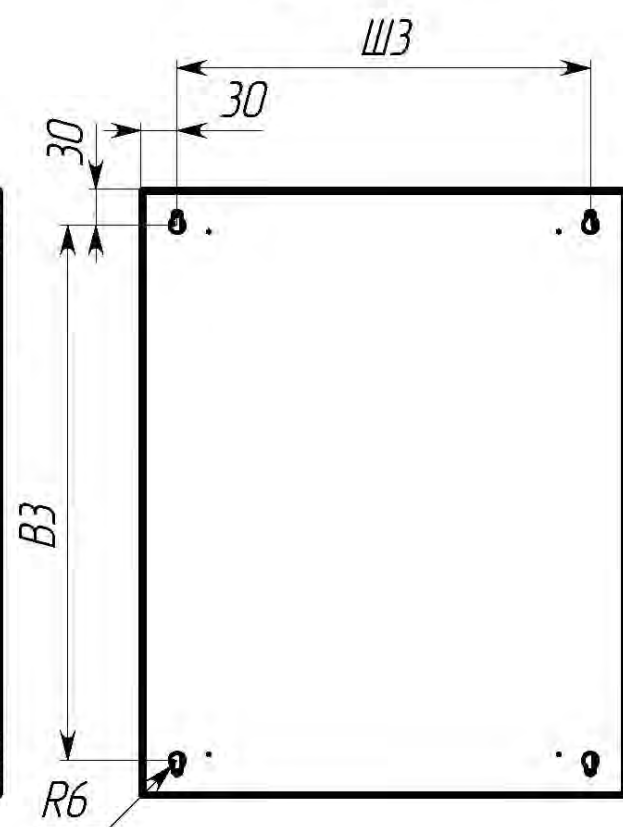
Вид без двери



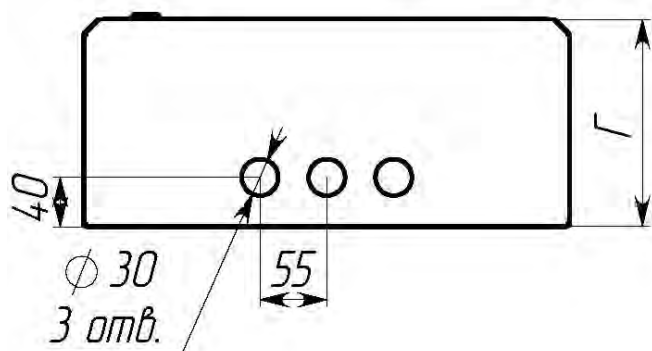
Сечение D-D



Вид сзади



Вид снизу



- \* B1, Ш1 – размеры проёма без двери
- \*\* B2, Ш2 – размеры монтажной панели
- \*\*\* B4, Ш4 – крепежные размеры монтажной платы
- \*\*\*\* Г2 – размер от внутр. поверхности двери до монтажной панели

Арт.	Наименование	В, мм	Ш, мм	Г, мм	В1, мм	Ш1, мм	В2, мм	Ш2, мм	Г2, мм	В4, мм	Ш4, мм	В3, мм	Ш3, мм
mb22-02	ЩМП- 25.30.14 (ЩМП-02) IP31 EKF PROxima	250	300	140	206	251	212	232	125	190	-	190	240
mb22-00	ЩМП- 27.21.14 (ЩМП-00) IP31 EKF PROxima	270	210	140	226	161	222	142	125	200	-	210	150
mb-22-000	ЩМП- 30.21.14 IP31 EKF PROxima	300	210	140	256	161	262	142	125	240	-	240	150
mb22-03	ЩМП- 35.30.15 (ЩМП-03) IP31 EKF PROxima	350	300	150	306	251	302	232	135	280	-	290	240
mb22-04	ЩМП- 40.30.15 (ЩМП-04) IP31 EKF PROxima	400	300	150	356	251	362	232	135	340	-	340	240
mb22-1	ЩМП- 40.30.22 (ЩРМ-1) IP31 EKF PROxima	400	300	220	356	251	362	232	205	340	-	340	240
mb22-05	ЩМП- 40.40.15 (ЩМП-05) IP31 EKF PROxima	400	400	150	356	351	362	332	135	340	280	340	340
mb22-10	ЩМП- 40.40.30 (ЩМП-10) IP31 EKF PROxima	400	400	300	356	351	362	332	285	340	280	340	340
mb22-01	ЩМП- 41.21.14 (ЩМП-01) IP31 EKF PROxima	410	210	140	366	161	362	142	125	340	-	350	150
mb22-06	ЩМП- 50.40.17 (ЩМП-06) IP31 EKF PROxima	500	400	170	456	351	452	340	155	430	288	440	340
mb22-2	ЩМП- 50.40.22 (ЩРМ-2) IP31 EKF PROxima	500	400	220	456	351	452	340	205	430	288	440	340