

## Щиты учетные ЩУ EKF PROxima



## ЩУ-3/1-0 EKF PROxima

- Щит учетный
- Тип счетчика  
одно- или трехфазный
- Количество счетчиков
- Количество дверей  
0 – одна, 1 – две

IP54

ГАРАНТИЯ  
5  
ЛЕТ

ГОСТ 1050-88

Щиты учетные ЩУ EKF PROxima предназначены для ввода электроэнергии и ее учета. Возможна установка модульного оборудования и электрических счетчиков. Сфера применения разнообразна:

от жилого сектора до промышленности. Электрощиты изготовлены из российской стали, соответствующей ГОСТ 1050-88. Сборка корпусов осуществляется методом сварки, что обеспечивает их высокую жесткость и герметичность соединения частей. В зависимости от модификации электрощиты выпускаются с одной и двумя дверьми, оснащаются монтажной панелью или DIN-рейкой (для установки электронных счетчиков). Для снятия показаний счетчика в дверце щита предусмотрено прозрачное окно. Электрощиты имеют возможность опломбировки и защищены от коррозии и разрушающего воздействия погодных факторов благодаря фосфатированию и использованию атмосферостойкой порошковой краски.



Атмосферостойкая порошковая краска



Качественный сварной корпус



Скошенный желоб препятствует попаданию влаги внутрь



Усиленные петли



Возможность опломбировки двери щита



Обмедненные шпильки заземления. Закрепленный поводок заземления

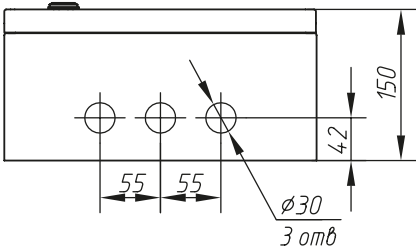
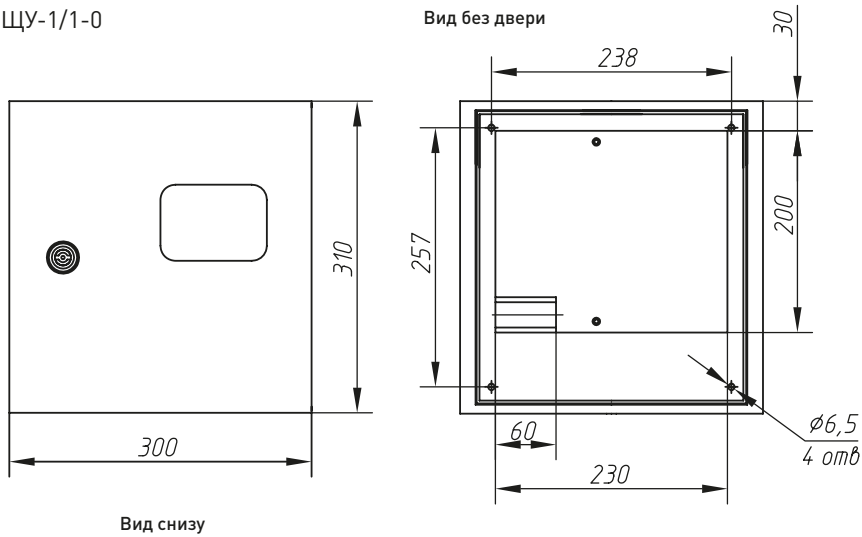
| Наименование                               | Габариты (В x Ш x Г), мм | Габариты панели счетчика, мм  | Макс. кол-во модулей | Масса нетто, кг | Артикул  |
|--|--------------------------|-------------------------------|----------------------|-----------------|----------|
| ЩУРН-3/12 два отсека (БУР) IP54 EKF PROxim | 540 x 300 x 160          | 250 x 208                     | 12                   | 7               | mb54-3i  |
| ЩУ-1/1-0 EKF PROxima                       | 310 x 300 x 150          | 200 x 230                     | 3                    | 4               | mb54-1   |
| ЩУ-1/1-0 (ЩУРН-1/12) EKF PROxima           | 395 x 310 x 165          | 170 x 183                     | 12                   | 5,3             | mb54-1m  |
| ЩУ-1/1-0 (Э) EKF PROxima                   | 250 x 300 x 100          | Счетчик ставится на DIN-рейку | 12                   | 2,2             | mb54-1E  |
| ЩУ-1/1-1 двухдверный EKF PROxima           | 310 x 300 x 160          | 200 x 230                     | 2+4                  | 4,9             | mb54-1-2 |
| ЩУ-1/2-0 EKF PROxima                       | 310 x 420 x 150          | 200 x 340                     | 3                    | 4,8             | mb54-2   |
| ЩУ-3/1-0 (ЩУРН-3/12) EKF PROxima           | 540 x 310 x 165*         | 275 x 208                     | 12                   | 6,6             | mb54-3   |
| ЩУ-3/1-0 EKF PROxima                       | 395 x 310 x 150          | 300 x 252                     | 3                    | 5,1             | mb54-3m  |
| ЩУ-3/1-1 двухдверный EKF PROxima           | 445 x 400 x 150*         | 300x252                       | 12                   | 8,4             | mb54-3-2 |

| Изображение | Наименование   | Длина хомута, м | Максимальная нагрузка, кг | Масса нетто, кг | Артикул |
|-------------|--|-----------------|---------------------------|-----------------|---------|
|             | Комплект для монтажа к столбу EKF PROxim<br>Совместим со всеми навесными шкафами ЩРН, ЩМП, ЩУР | 1,5             | До 70                     | 0,25            | mb54-1k |

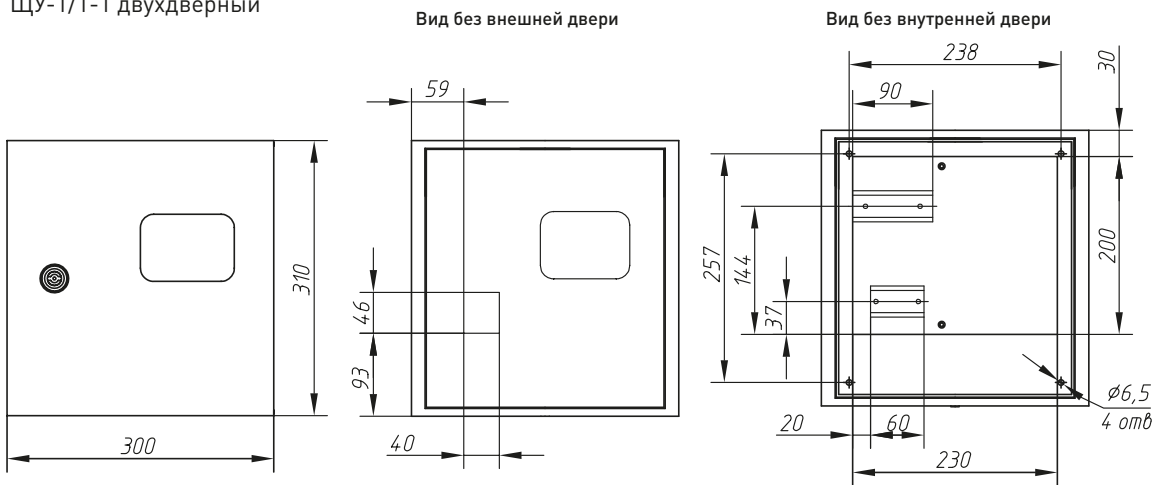
**ТЕХНИЧЕСКИЕ ХАРАКТЕРИСТИКИ**

**Габаритные и установочные размеры**

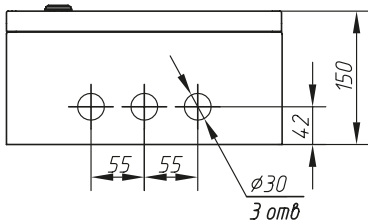
ЩУ-1/1-0



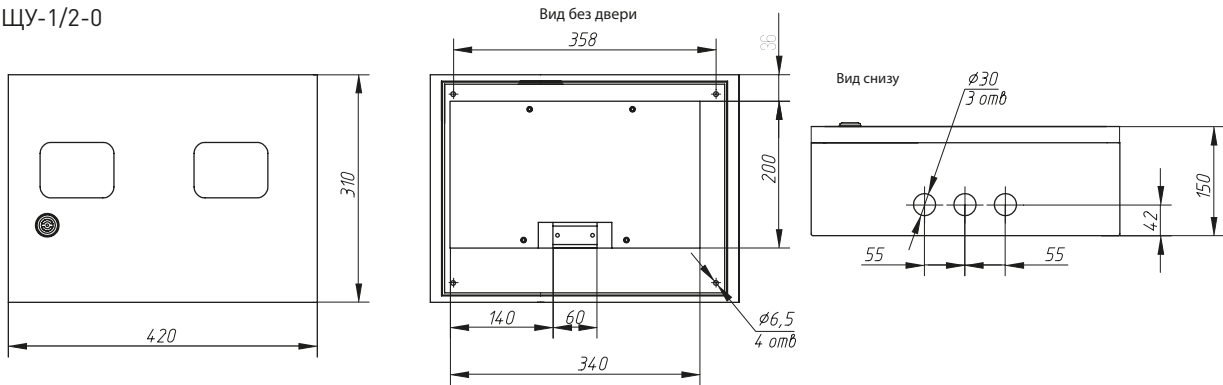
ЩУ-1/1-1 двухдверный



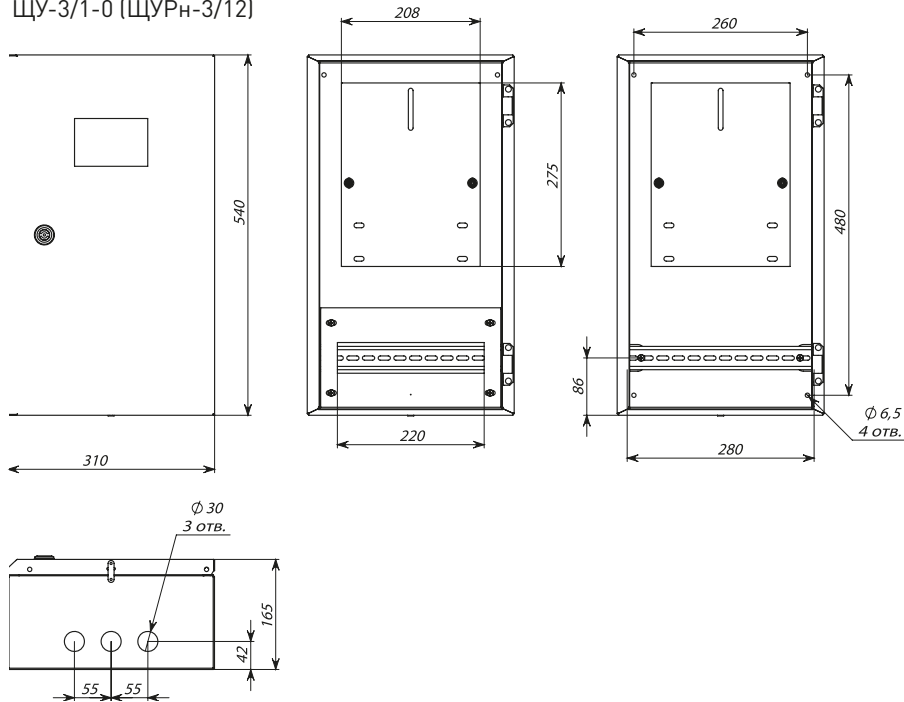
Вид снизу



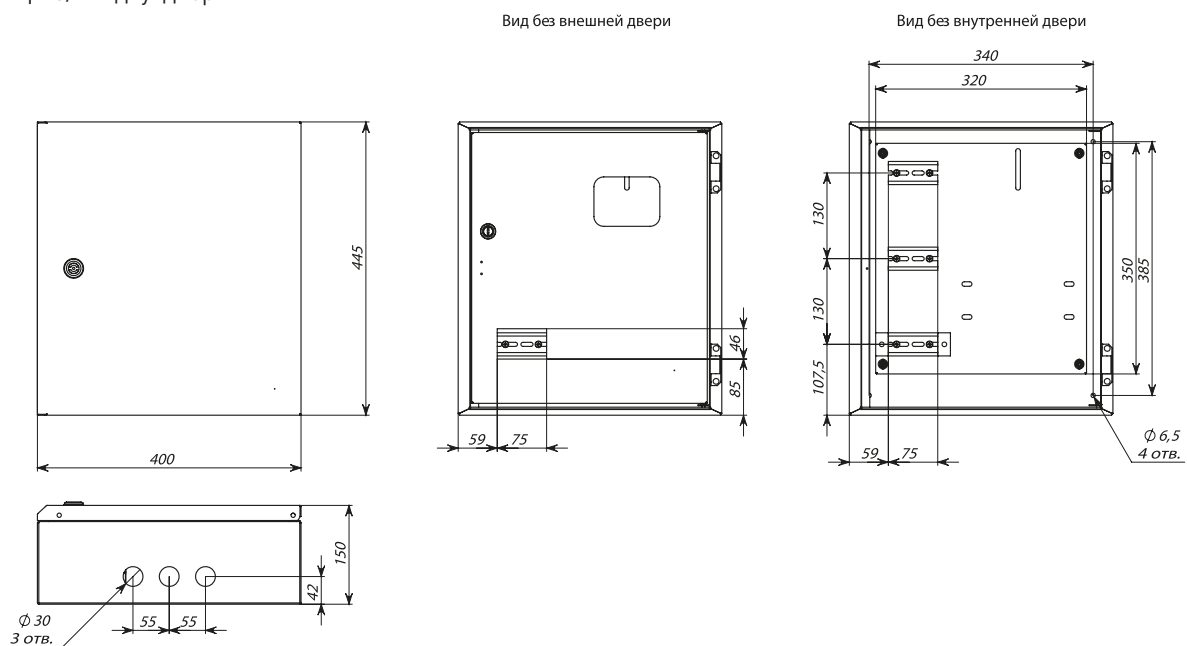
ЩУ-1/2-0



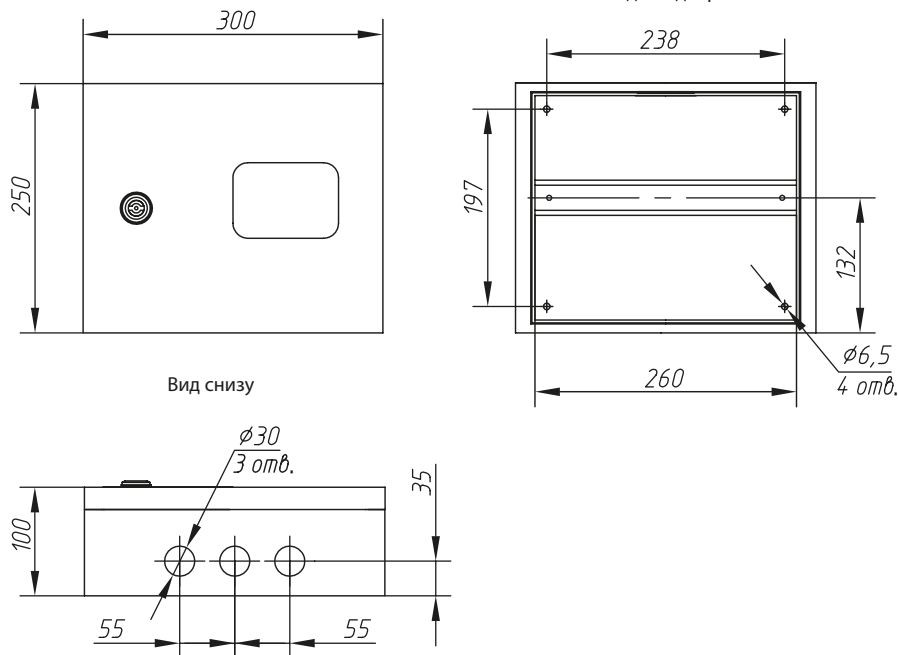
ЩУ-3/1-0 (ЩУРН-3/12)



ЩУ-3/1-1 двухдверный



ЩУ-1/1-0



### ТЕХНИЧЕСКИЕ ХАРАКТЕРИСТИКИ

| Параметры                              | Значения                  |
|--|---------------------------|
| Номинальный ток, А                     | 125                       |
| Номинальное напряжение, В              | 230 / 400                 |
| Материал и толщина корпуса             | Сталь до 1,2 мм           |
| Материал и толщина монтажной панели    | Сталь оцинкованная 1,2 мм |
| Тип покрытия                           | Порошковое окрашивание    |
| Цвет                                   | RAL-7035 (шагрень)        |
| Подвод кабеля                          | Снизу                     |
| Угол открытия дверей                   | 120                       |
| Способ установки                       | Навесной                  |
| Степень защиты по ГОСТ 14254           | IP54                      |
| Климатическое исполнение по ГОСТ 15150 | УХЛ2                      |

### Типовая комплектация

1. Щит учетный ЩУ ЕКF PROxima.
2. Монтажная панель\*.
3. Поводок заземления.
4. Замок.
5. Знаки электробезопасности.
6. Монтажный комплект.
7. Сальники.
8. Паспорт.

\*Кроме mb54-1E.

### Крепление монтажное

1. Кронштейн оцинкованный – 4 шт.
2. Хомут ленточный из нержавеющей стали Moltiband – 2 шт.
3. Замок Moltiband – 2 шт.
4. Винт – 4 шт.
5. Гайка с фланцем – 4 шт.
6. Шайба кровельная герметичная – 4 шт.

### Особенности эксплуатации и монтажа

1. Электрощиты должны эксплуатироваться только во взрывоопасных средах, не содержащих токопроводящей пыли и химически активных веществ.
2. Щиты учета имеют возможность защиты от несанкционированного доступа благодаря опломбировке.
3. Для удобства настенной установки на задней стенке щита заготовлены монтажные отверстия и прилагается крепежный комплект.
4. Щиты учета оснащены скошенным желобом в конструкции корпуса, что дает дополнительную защиту от проникновения влаги и грязи внутрь щита.
5. Крепление электрощита осуществляется как на плоскую поверхность, так и к столбу (комплект крепления приобретается отдельно).

