

Дополнительные устройства для ВА-99 EKF PROxima

Выключатели ВА-99 EKF PROxima могут комплектоваться дополнительными устройствами: независимыми расцепителями, расцепителями минимального напряжения, дополнительными и аварийными контактами, ручным поворотным приводом и электроприводом и др.

Дополнительные аксессуары в комплект поставки автоматических выключателей ВА-99 EKF PROxima не входят. Пользователь

самостоятельно приобретает данное оборудование и комплектует выключатель ВА-99 EKF PROxima в соответствии с особенностями защищаемого объекта. Отвернув винты крепления фальшпанели, устанавливают в гнезда в корпусе выключателя необходимые расцепители и дополнительные контакты. Проводники от них аккуратно укладывают в боковые пазы корпуса, предварительно выдвинув вверх фальшнакладку. Сборку производят в обратном порядке.

Исполнение корпуса	Дополнительные устройства	Исполнение корпуса	Дополнительные устройства
ВА-99/125 А EKF PROxima	<p>Дополнительный контакт к ВА-99 125-160 А</p> <p>Аварийный контакт к ВА-99 125-160 А</p> <p>Расцепитель независимый к ВА-99 125-160 А</p> <p>Расцепитель минимального напряжения к ВА-99 125-160 А</p> <p>Монтажная рейка к ВА-99 125 А</p> <p>Ручной поворотный привод к ВА-99 125 А</p> <p>Панель втычная РМ-99/1-125 задн. присоед. для ВА-99 125 А</p> <p>Панель втычная РМ-99/1-125 передн. присоед. для ВА-99 125 А</p> <p>Расширители выводов под шину для ВА-99 125 А. Комплект (6 шт.)</p> <p>Электропривод CD-99-125 А</p>	ВА-99/400 А EKF PROxima	<p>Дополнительный контакт к ВА-99 250-400 А</p> <p>Аварийный контакт к ВА-99 250-400 А</p> <p>Расцепитель независимый к ВА-99 250-400 А</p> <p>Расцепитель минимального напряжения к ВА-99 250-400 А</p> <p>Ручной поворотный привод к ВА-99 400 А</p> <p>Электропривод CD-99-400 А</p> <p>Панель втычная РМ-99/1-400 задн. присоед. для ВА-99 400 А</p> <p>Панель втычная РМ-99/1-400 передн. присоед. для ВА-99 400 А</p> <p>Панель выкатная РМ-99/2-400 задн. присоед. для ВА-99 400 А</p> <p>Панель выкатная РМ-99/2-400 передн. присоед. для ВА-99 400 А</p>
ВА-99/160 EKF PROxima	<p>Дополнительный контакт к ВА-99 125-160 А</p> <p>Аварийный контакт к ВА-99 125-160 А</p> <p>Расцепитель независимый к ВА-99 125-160 А</p> <p>Расцепитель минимального напряжения к ВА-99 125-160 А</p> <p>Монтажная рейка к ВА-99 160 А</p> <p>Ручной поворотный привод к ВА-99 160 А</p> <p>Панель втычная РМ-99/1-160 задн. присоед. для ВА-99 160 А</p> <p>Панель втычная РМ-99/1-160 передн. присоед. для ВА-99 160 А</p> <p>Расширители выводов под шину для ВА-99 160 А. Комплект (6 шт.)</p> <p>Электропривод CD-99-160 А</p>	ВА-99/800 А EKF PROxima	<p>Дополнительный контакт к ВА-99 800-1600 А</p> <p>Аварийный контакт к ВА-99 800-1600 А</p> <p>Расцепитель независимый к ВА-99 800-1600 А</p> <p>Расцепитель минимального напряжения к ВА-99 800-1600 А</p> <p>Ручной поворотный привод к ВА-99 800 А</p> <p>Электропривод CD-99-800 А</p> <p>Панель выкатная РМ-99/2-800 передн. присоед. для ВА-99 800 А</p> <p>Комплект расширителей выводов прямые (3 шт.) для ВА99/800 800 А, 50 мм</p>
ВА-99/250 А EKF PROxima	<p>Дополнительный контакт к ВА-99 250-400 А</p> <p>Аварийный контакт к ВА-99 250-400 А</p> <p>Расцепитель независимый к ВА-99 250-400 А</p> <p>Расцепитель минимального напряжения к ВА-99 250-400 А</p> <p>Ручной поворотный привод к ВА-99 250 А*</p> <p>Электропривод CD-99-250 А*</p> <p>Электропривод CD-99-250 А v2 EKF (универсальный, для исполнения расцепителей ТМ регулируемый; микропроцессорный)</p> <p>Панель втычная РМ-99/1-250 задн. присоед. для ВА-99 250 А*</p> <p>Панель втычная РМ-99/1-250 передн. присоед. для ВА-99 250 А*</p> <p>Панель выкатная РМ-99/2-250 задн. присоед. для ВА-99 250 А*</p> <p>Панель выкатная РМ-99/2-250 передн. присоед. для ВА-99 250 А*</p>	ВА-99/1600 А EKF PROxima	<p>Дополнительный контакт к ВА-99 800-1600 А</p> <p>Аварийный контакт к ВА-99 800-1600 А</p> <p>Расцепитель независимый к ВА-99 800-1600 А</p> <p>Расцепитель минимального напряжения к ВА-99 800-1600 А</p> <p>Ручной поворотный привод к ВА-99 1600 А</p> <p>Электропривод CD-99-1600 А</p> <p>Панель выкатная РМ-99/2-1600 передн. присоед. для ВА-99 1600 А</p> <p>Комплект расширителей выводов прямые (3 шт.) для ВА99/1600 1000 А, 80 мм</p>

* Кроме ВА-99 250/250 3P 35kA с электронным расцепителем.

Фиксатор на монтажную рейку для ВА-99/125 А, ВА-99/160 А EKF PROxima





Предназначен для монтажа автоматических выключателей на DIN-рейку 35 мм.

Изображение	Наименование	Номинальный ток выключателя, А	Масса нетто, кг	Артикул
	Монтажная рейка к ВА-99 125 А EKF PROxima	125	0,070	mccb99-a-41
	Монтажная рейка к ВА-99 160 А EKF PROxima	160		mccb99-a-42

Расцепитель независимый EKF PROxima


 ГОСТ Р50030.2-2010
(МЭК 60947-2-98)

Предназначен для дистанционного отключения автоматического выключателя. Представляет собой электромагнит, который, воздействуя на механизм сброса, вызывает отключение выключателя при подаче напряжения от внешнего источника. После дистанционного отключения выключателя включение производится вручную или дистанционно при помощи электропривода.

Изображение	Наименование	Рабочее напряжение, Ue	Диапазон рабочих напряжений	Потребляемая мощность, ВА	Масса нетто, кг	Артикул
	Расцепитель независимый к BA-99 125-160 A EKF PROxima				0,050	mccb99-a-67
	Расцепитель независимый к BA-99 250-400 A EKF PROxima	230 В, 40-60 Гц	(0,7-1,1) Ue	150	0,075	mccb99-a-65
	Расцепитель независимый к BA-99 800-1600 A EKF PROxima				0,118	mccb99-a-66

Расцепитель минимального напряжения EKF PROxima


 ГОСТ Р50030.2-2010
(МЭК 60947-2-98)

Расцепитель минимального напряжения (PM) вызывает отключение выключателя при снижении напряжения на его вводе до 70% от номинального, а также препятствует его включению, если напряжение в этой цепи менее 85% от номинального. Основным назначением минимального расцепителя является отключение электрооборудования при недопустимом для него снижении напряжения. Минимальный расцепитель можно также использовать в качестве независимого расцепителя, если последовательно в цепь его управления включить кнопочный выключатель с размыкающим контактом. При кратковременном размыкании контакта кнопочного выключателя минимальный расцепитель отключит автоматический выключатель.

Изображение	Наименование	Рабочее напряжение, Ue	Напряжение включения расцепителя	Напряжение удерживания	Напряжение отключения	Потребляемая мощность	Масса нетто, кг	Артикул
	Расцепитель минимального напряжения к BA-99 125-160 A EKF PROxima						0,05	mccb99-a-62
	Расцепитель минимального напряжения к BA-99 250-400 A EKF PROxima	230 В, 40-60 Гц	(0,85-1,1) Ue	(0,7-1,1) Ue	< 0,7 Ue	10 ВА	0,075	mccb99-a-63
	Расцепитель минимального напряжения к BA-99 800-1600 A EKF PROxima						0,118	mccb99-a-64

Дополнительные контакты EKF PROxima

Дополнительные контакты предназначены для сигнализации о положении силовых контактов выключателя.



ГОСТ Р50030.2-2010
(МЭК 60947-2-98)

Изображение	Наименование	Номинальный рабочий ток контактов, 230 В (А)	Конфигурация контактов	Масса нетто, кг	Артикул
	Дополнительный контакт к ВА-99 125-160 А EKF PROxima	3	1C/0	0,014	mccb99-a-31
	Дополнительный контакт к ВА-99 250-400 А EKF PROxima	6		0,025	mccb99-a-32
	Дополнительный контакт к ВА-99 800 -1600А EKF PROxima	6		0,040	mccb99-a-33

Аварийные контакты EKF PROxima

Предназначены для сигнализации о срабатывании выключателя от сверхтока (перегрузки или короткого замыкания), независимого расцепителя, расцепителя минимального напряжения, кнопки «ТЕСТ». При возвращении выключателя в исходное состояние сигнализация отключается.



ГОСТ Р50030.2-2010
(МЭК 60947-2-98)

Изображение	Наименование	Номинальный рабочий ток контактов, 230 В, (А)	Конфигурация контактов	Масса нетто, кг	Артикул
	Аварийный контакт к ВА-99 125-160 А EKF PROxima	2	1C/0	0,014	mccb99-a-11
	Аварийный контакт к ВА-99 250-400 А EKF PROxima			0,025	mccb99-a-12
	Аварийный контакт к ВА-99 800-1600 А EKF PROxima			0,040	mccb99-a-13

Дополнительные + аварийные контакты EKF PROxima

Предназначены для сигнализации о срабатывании выключателя от сверхтока (перегрузки или короткого замыкания), независимого расцепителя, расцепителя минимального напряжения, кнопки «ТЕСТ». При возвращении выключателя в исходное состояние сигнализация отключается.



ГОСТ Р50030.2-2010
(МЭК 60947-2-98)

Изображение	Наименование	Номинальный рабочий ток контактов, 230 В, А		Конфигурация контактов	Масса нетто, кг	Артикул
		доп. контакта	аварийного контакта			
	Дополнительный и аварийный контакт к ВА-99 125-160А EKF PROxima	3	2	Аварийный контакт 1C/0 Дополнительный контакт 1C/0	0,21	mccb99-a-104
	Дополнительный и аварийный контакт к ВА-99 250-400А EKF PROxima				0,35	mccb99-a-105
	Дополнительный и аварийный контакт к ВА-99 800-1600А EKF PROxima				0,60	mccb99-a-106

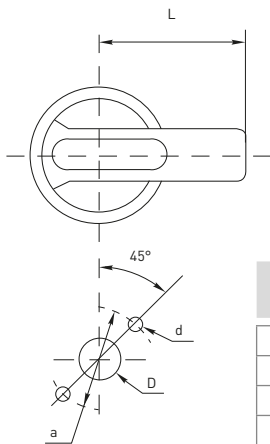
Ручной поворотный привод EKF PROxima



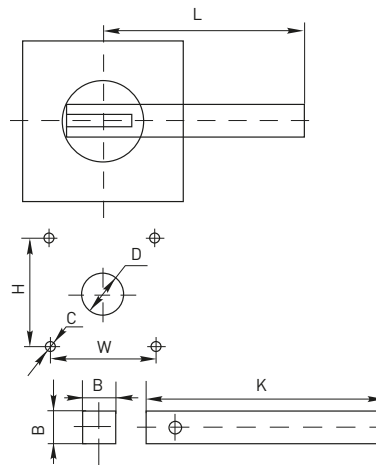
Ручной поворотный привод предназначен для преобразования вращательного движения в поступательное при управлении автоматическим выключателем. Привод закрепляется непосредственно на выключателе, а поворотная рукоятка на двери распределительного устройства служит для оперирования выключателем через дверь.

Изображение	Наименование	Масса нетто, кг	Артикул
	Ручной поворотный привод к ВА-99 125А EKF PROxima	0,540	mccb99-a-76
	Ручной поворотный привод к ВА-99 160А EKF PROxima	0,540	mccb99-a-72
	Ручной поворотный привод к ВА-99 250А EKF PROxima	0,650	mccb99-a-74
	Ручной поворотный привод к ВА-99 400А EKF PROxima	0,650	mccb99-a-70
	Ручной поворотный привод к ВА-99 800 А EKF PROxima	0,800ц	цmccb99-a-75
	Ручной поворотный привод к ВА-99 1600 А EKF PROxima	1,200	mccb99-a-81

Габаритные и установочные размеры



Размеры, мм	ВА-99 125/160	ВА-99 400/800	ВА-99 250
D	Ø 33	Ø 33	Ø 33
d	Ø 4,5	Ø 4,5	Ø 4,5
a	Ø 53	Ø 53	Ø 53
L	65	125	95



Размеры, мм	ВА-99/1600
C	5,5
D	50
H	65
L	110
W	65
K	150
B	7

Электропривод CD-99 EKF PROxima



ГОСТ Р50030.2-99
(МЭК 60947-2-98)

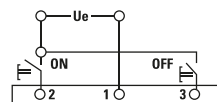
Предназначен для включения/выключения автоматических выключателей. Механизм с взводящим приводом автоматически подготавливает пружинную систему. В процессе отключения автомата запасенная энергия используется затем для включения.

Изображение	Наименование	Масса нетто, кг	Артикул
	Электропривод CD-99-125А EKF PROxima	1,03	mccb99-a-119
	Электропривод CD-99-160А EKF PROxima	1,03	mccb99-a-120
	Электропривод CD-99-250 А EKF PROxima*	1,3	mccb99-a-77
	Электропривод CD-99-250А v2 EKF PROxima	1,3	mccb99-a-77v2
	Электропривод CD-99-400 А EKF PROxima	1,3	mccb99-a-78
	Электропривод CD-99-800 А EKF PROxima	2,2	mccb99-a-79
	Электропривод CD-99-1600 А EKF PROxima	2,2	mccb99-a-80

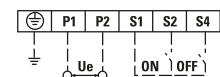
* Кроме электронного расцепителя на 250 А.

Технические характеристики

Параметры	Значения
Номинальное рабочее напряжение, В	230
Диапазон рабочих напряжений, U, В	[0,85-1,1] U _e
Номинальная частота сети, Гц	50

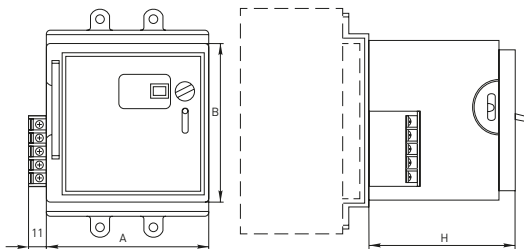


Типовая схема подключения электроприводов 125А, 160А

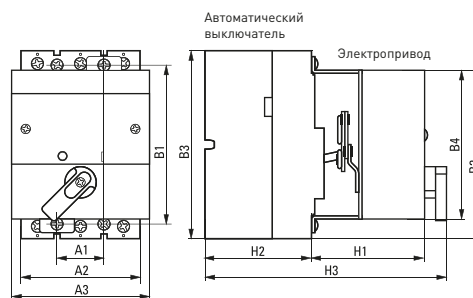


Типовая схема подключения электроприводов 250-1600А

Габаритные и установочные размеры



Наименование	A, мм	B, мм	H, мм
CD-99 250 A*	105	90	80
CD-99 400 A	140	150	112
CD-99 800 A	140	150	112
CD-99 1600 A	140	184	112

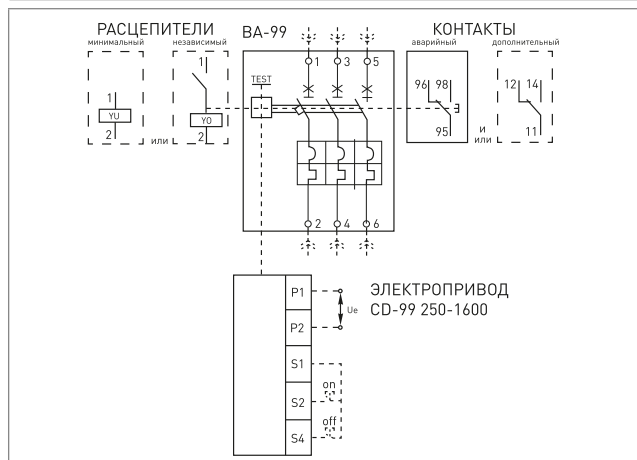


Наименование	A1	A2	A3	B1	B2	B3	B4	H1	H2	H3
CD-99-125A	25	75	90	102	110	120	95	77	68	160
CD-99-160A	30	90	90	102	110	120	95	77	68	160

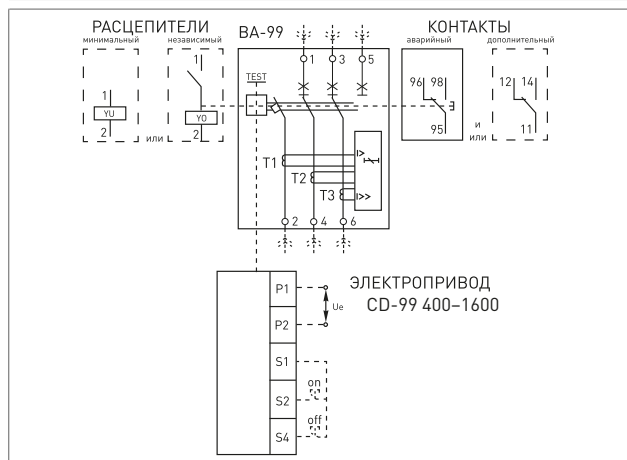
* Кроме ВА-99 250/250 3P 35kA с электронным расцепителем.

Типовые схемы подключения

Автоматический выключатель с термомагнитным расцепителем и дополнительными устройствами



Автоматический выключатель с микропроцессорным расцепителем* и дополнительными устройствами



Особенности эксплуатации и монтажа

Устанавливается непосредственно на лицевую панель автомата. У привода есть два режима управления: ручной и автоматический. Переключатель режима находится на лицевой панели привода.

В ручном режиме управление автоматом осуществляется с помощью рукоятки ручного взвода.

В автоматическом режиме управление автоматом осуществляется дистанционно. Цепи управления электроприводом подключаются к клеммам, которые расположены сбоку привода. Контакты P1 и P2 служат для подключения питания привода.

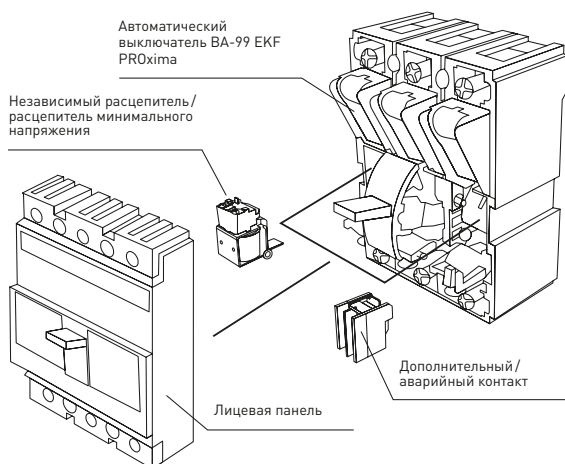
К контактам S2 и S4 подключаются кнопки с пружинным возвратом, при помощи которых осуществляется управление электроприводом, контакт S1 – общий.

Кнопка «ON» служит для приведения рукоятки автомата в положение «ON».

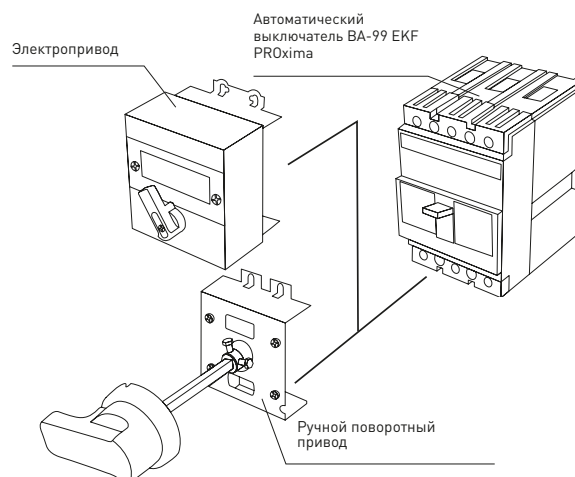
Кнопка «OFF» служит для приведения рукоятки автомата в положение «OFF».

На лицевой панели привода имеется индикаторное окно для визуального контроля состояния автоматического выключателя и электропривода.

1. Схема присоединения дополнительных контактов и расцепителей для ВА-99 125 и ВА-99 160.



2. Схема присоединения ручного и электропривода для ВА-99 125 и ВА-99 160.



Панели втычные PM-99/1 EKF PROxima и выкатные PM-99/2 EKF PROxima



Панели втычные PM-99/1 EKF PROxima и выкатные PM-99/2 EKF PROxima компании EKF предназначены для комплектации автоматического выключателя серии ВА-99 EKF PROxima и служат для преобразования стационарного исполнения во втычное/ выкатное исполнение.

Панели втычные PM-99/1 EKF PROxima и выкатные PM-99/2 EKF PROxima применяются для комплектации автоматических выключателей ВА-99 EKF PROxima:

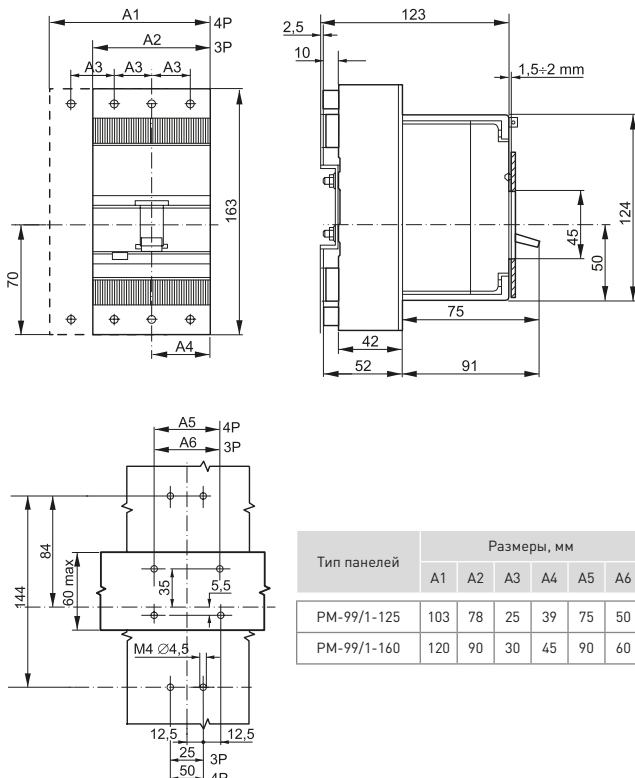
- в главных распределительных щитах (ГРЩ);
- вводно-распределительных устройствах (ВРУ);
- щитах управления (ЩУ);
- корпусах ЩО-70;
- шкафах распределительных силовых (ШРС).

Изображение	Наименование	Тип панелей	Тип выключателя	Присоединение проводников	Артикул
	Панель втычная PM-99/1-125 переднего присоединения для ВА-99 125 А EKF PROxima	PM-99/1-125	ВА-99 125 А	Переднее	mccb99-a-85
	Панель втычная PM-99/1-160 переднего присоединения для ВА-99 160 А EKF PROxima	PM-99/1-160	ВА-99 160 А		mccb99-a-86
	Панель втычная PM-99/1-250 переднего присоединения для ВА-99 250 А EKF PROxima	PM-99/1-250	ВА-99 250 А		mccb99-a-87
	Панель втычная PM-99/1-400 переднего присоединения для ВА-99 400 А EKF PROxima	PM-99/1-400	ВА-99 400 А		mccb99-a-88
	Панель втычная PM-99/1-125 заднего присоединения для ВА-99 125 А EKF PROxima	PM-99/1-125	ВА-99 125 А	Заднее	mccb99-a-89
	Панель втычная PM-99/1-160 заднего присоединения для ВА-99 160 А EKF PROxima	PM-99/1-160	ВА-99 160 А		mccb99-a-90
	Панель втычная PM-99/1-250 заднего присоединения для ВА-99 250 А EKF PROxima	PM-99/1-250	ВА-99 250 А		mccb99-a-91
	Панель втычная PM-99/1-400 заднего присоединения для ВА-99 400 А EKF PROxima	PM-99/1-400	ВА-99 400 А		mccb99-a-92
	Панель выкатная PM-99/2-250 переднего присоединения для ВА-99 250 А EKF PROxima	PM-99/2-250	ВА-99 250 А*	Переднее	mccb99-a-93
	Панель выкатная PM-99/2-400 переднего присоединения для ВА-99 400 А EKF PROxima	PM-99/2-400	ВА-99 400 А		mccb99-a-94
	Панель выкатная PM-99/2-800 переднего присоединения для ВА-99 800 А EKF PROxima	PM-99/2-800	ВА-99 800 А		mccb99-a-95
	Панель выкатная PM-99/2-1600 переднего присоединения для ВА-99 1600 А EKF PROxima	PM-99/2-1600	ВА-99 1600 А		mccb99-a-96
	Панель выкатная PM-99/2-250 заднего присоединения для ВА-99 250 А EKF PROxima	PM-99/2-250	ВА-99 250 А*	Заднее	mccb99-a-97
	Панель выкатная PM-99/2-400 заднего присоединения для ВА-99 400 А EKF PROxima	PM-99/2-400	ВА-99 400 А		mccb99-a-98

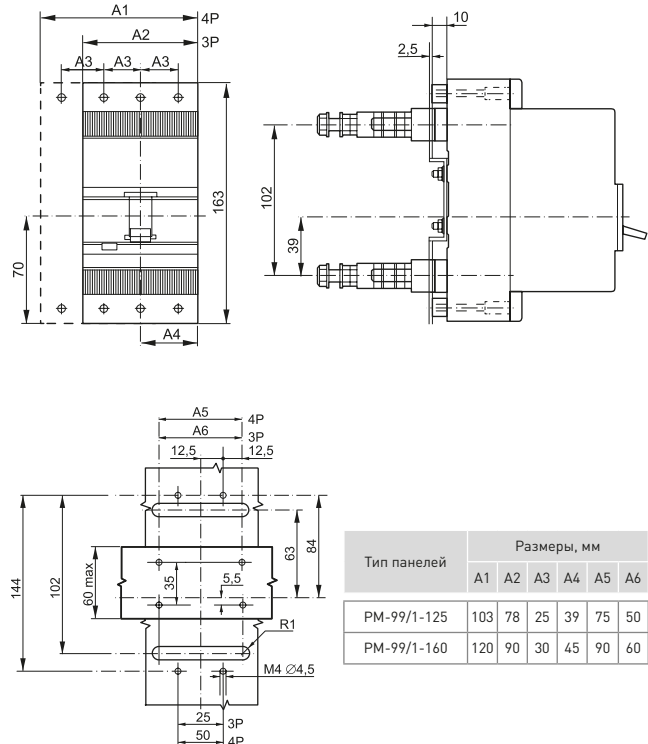
* Кроме ВА-99 250/250 3P 35kA с электронным расцепителем.

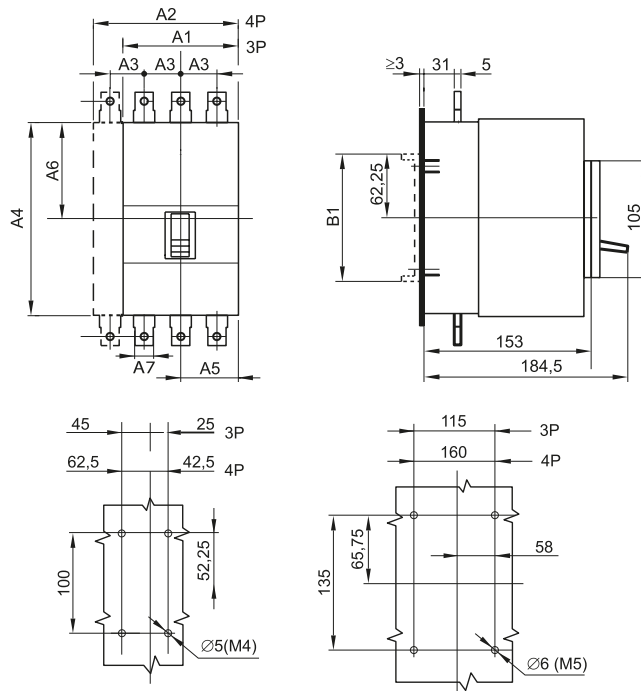
Габаритные и установочные размеры

Втычная панель PM-99/1 (125/160) с передним присоединением

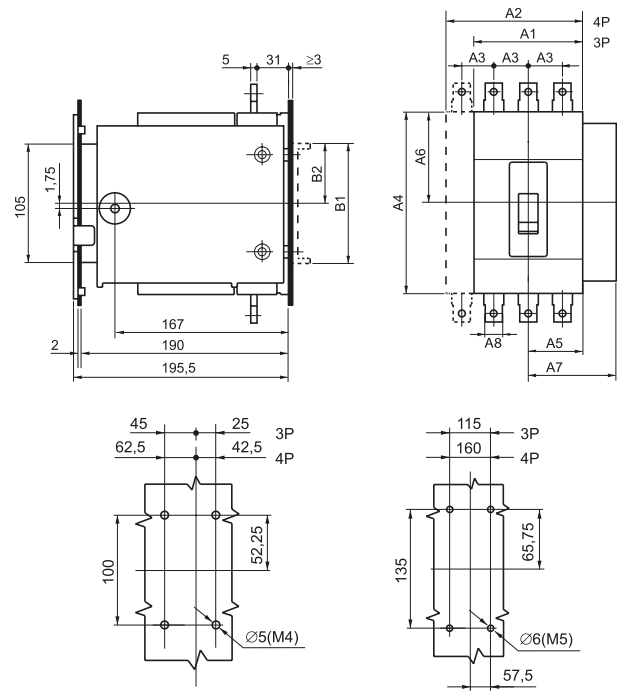


Втычная панель PM-99/1 (125/160) с задним присоединением

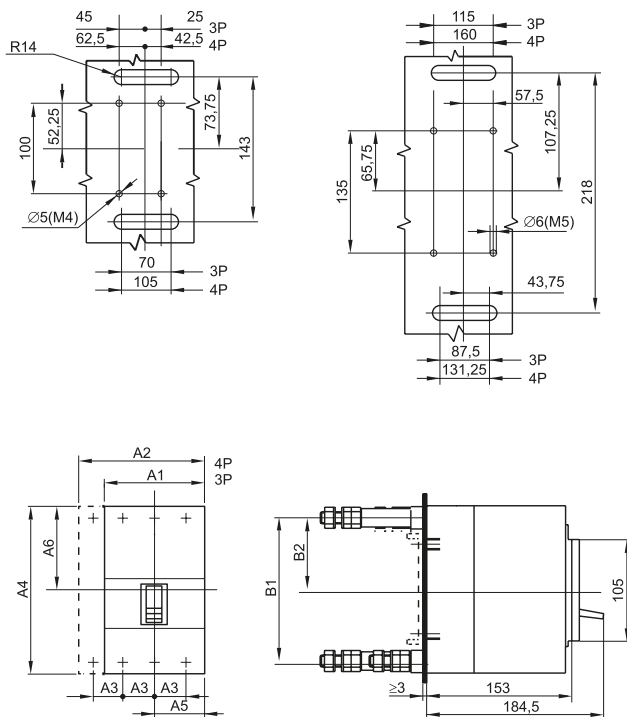


Вытяжная панель РМ-99/1 (250/400) с передним присоединением


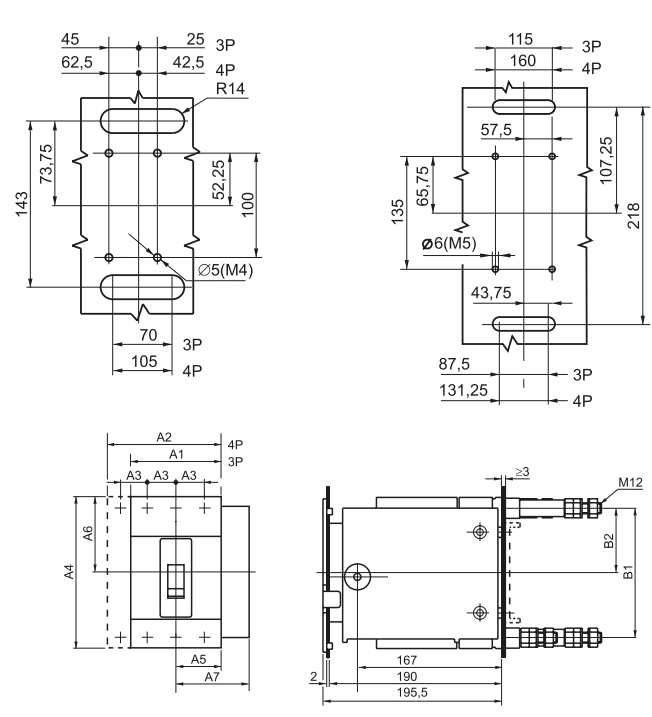
Тип панелей	Размеры, мм							
	A1	A2	A3	A4	A5	A6	A7	B1
PM-99/1-250	105	140	35	175	53	70	18	120
PM-99/1-400	140	184	44	259	70	128	25	150

Выкатная панель РМ-99/2 (250/400) с передним присоединением


Тип панелей	Размеры, мм										
	A1	A2	A3	A4	A5	A6	A7	A8	B1	B2	
PM-99/2-250	105	140	35	175	53	70	84	18	110	62	
PM-99/2-400	140	184	44	259	70	128	102	25	150	73	

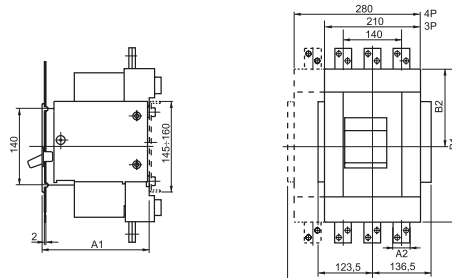
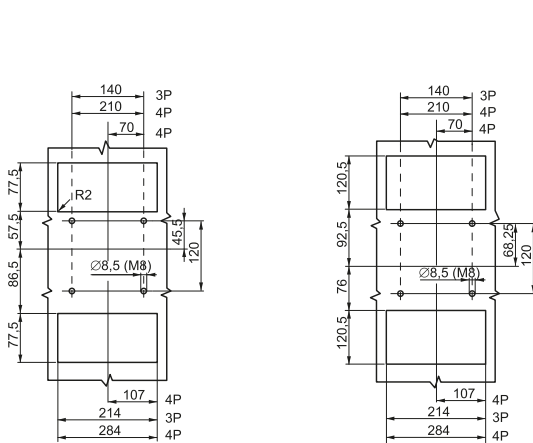
Вытяжная панель РМ-99/1 (250/400) с задним присоединением


Тип панелей	Размеры, мм							
	A1	A2	A3	A4	A5	A6	B1	B2
PM-99/1-250	105	140	35	175	53	70	143	74
PM-99/1-400	140	184	44	259	70	128	218	107

Выкатная панель РМ-99/2 (250/400) с задним присоединением


Тип панелей	Размеры, мм										
	A1	A2	A3	A4	A5	A6	A7	B1	B2		
PM-99/2-250	105	140	35	175	53	70	84	143	74		
PM-99/2-400	140	184	44	259	70	128	102	218	107		

Выкатная панель PM-99/2 (800/1600) с передним присоединением



Тип панелей	Размеры, мм				
	A1	A2	B1	B2	C3
PM-99/2-800	156	40	295	211	46
PM-99/2-1600	247	50	405	212	58

Расширители выводов EKF PROxima

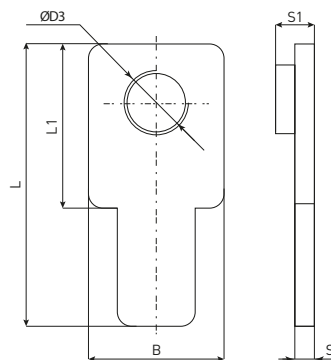
 ГОСТ Р 50030.2-99
 (МЭК 60947-2-98)

Расширители выводов предназначены для коммутации силовых автоматов шинами. 125 и 160 габариты – переходник с зажимного присоединения на шину. 800 и 1600 габариты – переход на алюминиевую шину.

Изображение	Наименование	Тип выключателя	Артикул
	Расширители выводов под шину 125 А EKF PROxima. Комплект (6 шт.)	BA-99 125A	mccb99-a-99
	Расширители выводов под шину 160 А EKF PROxima. Комплект (6 шт.)	BA-99 160A	mccb99-a-100
	Расширители выводов для 800 А, 100 мм EKF PROxima. Комплект (6 шт.)	BA-99 800A	mccb99-a-102
	Расширители выводов для 1600 А, 150 мм EKF PROxima. Комплект (6 шт.)	BA-99 1600A	mccb99-a-103
	Комплект расширителей выводов прямые (3 шт.) для BA-99/1600 1000 А 80 мм EKF PROxima	BA-99 1600	mccb99-a-115
	Комплект расширителей выводов прямые (3 шт.) для BA-99/800 800А 50 мм EKF PROxima	BA-99 800	mccb99-a-116

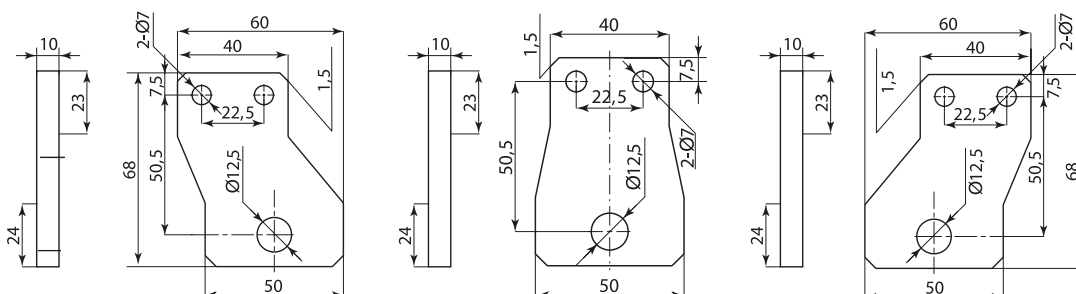
Габаритные и установочные размеры

Расширители выводов под шину EKF PROxima

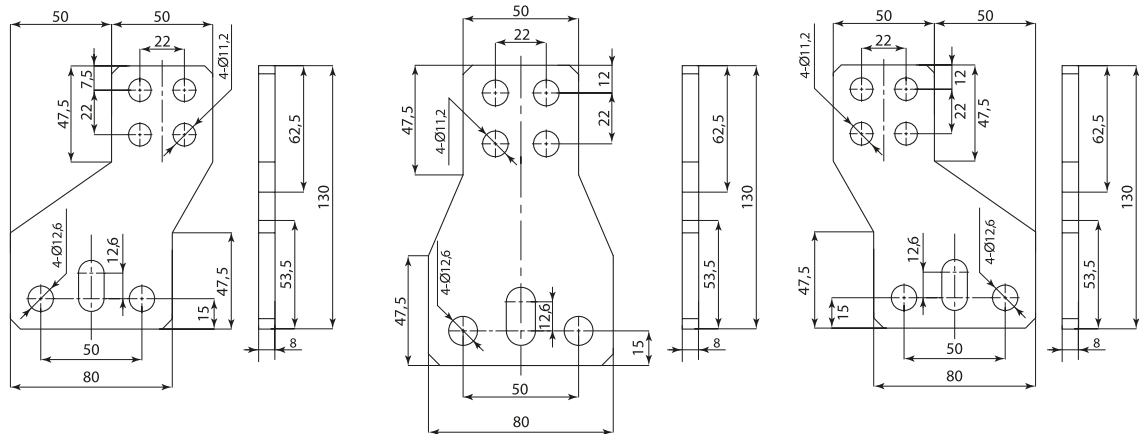


Наименование	B	L	L1	S1	S	D3
125 А	16	35	20	4,5	2,5	M8
160 А	18					

Расширители выводов для 800 А, 100 мм EKF PROxima



Расширители выводов для 1600 А, 150 мм EKF PROxima



Комплект изолирующих крышек EKF PROxima



Изолирующие крышки для ВА-99 EKF PROxima предназначены для предотвращения случайного контакта с токоведущими частями, защиты от прямого прикосновения.


Изображение	Наименование	Тип выключателя	Артикул
	Комплект изолирующих крышек (2 шт.) для ВА-99 125А 3Р EKF PROxima	125А	mccb99-a-kk125
	Комплект изолирующих крышек (2 шт.) для ВА-99 160А 3Р EKF PROxima	160А	mccb99-a-kk160
	Комплект изолирующих крышек (2 шт.) для ВА-99 250А 3Р EKF PROxima	250А	mccb99-a-kk250
	Комплект изолирующих крышек (2 шт.) для ВА-99 400А 3Р EKF PROxima	400А	mccb99-a-kk400
	Комплект изолирующих крышек (2 шт.) для ВА-99 800А 3Р EKF PROxima	800А	mccb99-a-kk6-8

Схема присоединения аксессуаров для ВА-99

Все дополнительные устройства не ограничивают функции и возможности автоматических выключателей.

- 1 – автоматический выключатель серии ВА-99.
- 2 – неподвижная часть (цоколь) для втычного/выдвижного варианта.
- 3 – боковые элементы для выдвижного варианта.
- 4 – межфазные перегородки.
- 5 – присоединительные выводы.
- 6 – втычные контакты.
- 7 – межфазные перегородки.
- 8 – крышка корпуса.
- 9 – фальшпанель.
- 10 – ручной поворотный привод.
- 11 – электропривод.
- 12 – независимый расцепитель/расцепитель мин. напряжения.
- 13 – аварийные/дополнительные/совмещенные контакты.

