

ГАРАНТИЯ ПРОИЗВОДИТЕЛЯ

Срок службы – 15 лет. Гарантийный срок эксплуатации, исчисляемый с даты продажи – 5 года, при соблюдении правил эксплуатации, транспортировки и хранения.

Дата производства:

Штамп технического контроля изготовителя:

Дата продажи: _____

Подпись продавца: _____ М.П.



ПАСПОРТ

Корпус из нержавеющей стали «Inox» AISI 304 IP66

Корпуса из нержавеющей стали предназначены для сборки электрощитов автоматизации технологических процессов, пунктов распределения электроэнергии, а так же щитов управления. Применяются на предприятиях пищевой промышленности, агросекторе, фармацевтике. Устойчивость к агрессивным средам и коррозии позволят устанавливать корпуса серии «Inox» на предприятиях газовой, нефтеперерабатывающей, химической промышленности.

ВЕСО-ГАБАРИТНЫЕ ХАРАКТЕРИСТИКИ

Артикул	Габарит корпуса (ВxШxГ), мм	Габарит монтажной панели (ВxШ), мм	Вес, кг
mb-inox-221	250x200x150	220x142	3,2
mb-inox-231	250x300x150	220x242	3,4
mb-inox-3215	300x200x150	270x142	2,8
mb-inox-321	300x250x150	270x192	3,3
mb-inox-421	400x200x150	370x142	3,6
mb-inox-431	400x300x150	370x242	5
mb-inox-432	400x300x200	370x242	5,6
mb-inox-442	400x400x210	370x342	7,3
mb-inox-5421	500x400x210	470x342	9,6
mb-inox-542	500x400x250	470x342	10,2
mb-inox-642	600x400x200	570x342	11,1
mb-inox-652	600x500x250	570x442	14,4
mb-inox-752	700x500x200	670x442	15,6
mb-inox-7525	700x500x250	670x442	16,5
mb-inox-862	800x600x250	770x542	26,6
mb-inox-863	800x600x300	770x542	28,3
mb-inox-1063	1000x600x300	970x542	34,3
mb-inox-1283	1200x800x300	1170x742	51,3

Изготовитель: ООО «Электрорешения», 127273, Россия, Москва, ул. Отрадная, д. 2Б, стр. 9, 5 этаж. Тел.: +7 (495) 788-88-15.

Импортер и представитель торговой марки EKF по работе с претензиями на территории Республики Казахстан: ТОО «Энергорешения Казахстан», Казахстан, г. Алматы, Бостандыкский район, улица Тургут Озала, д. 247, кв 4.

v1

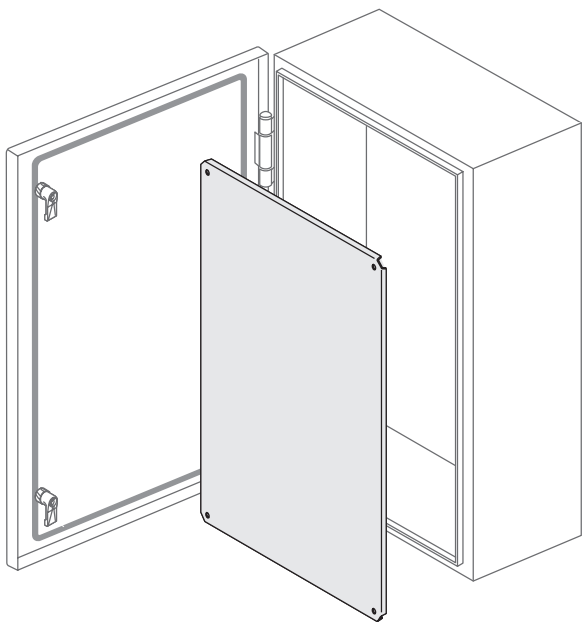
WWW.EKFGROUP.COM



<https://tm.by>
Интернет-магазин

ТЕХНИЧЕСКИЕ ХАРАКТЕРИСТИКИ

Параметры	Значения
Номинальное напряжение, В	230 / 400
Номинальный ток, А	630
Способ установки	Навесной
Материал корпуса	Сталь нержавеющей AISI 304
Угол открытия дверей	120°
Степень защиты по ГОСТ 14254	IP66
Климатическое исполнение по ГОСТ 15150	УХЛ1



КОМПЛЕКТНОСТЬ

1. Паспорт – 1 шт.
2. Корпус щита – 1 шт.
3. Монтажная панель – 1 шт.
4. Поводок заземления – 1 шт.
5. Замок металлический герметичный.

ОСОБЕННОСТИ ЭКСПЛУАТАЦИИ И МОНТАЖА

Монтаж и подключение электрощитов должны осуществляться квалифицированным электротехническим персоналом.

Для обеспечения более высокой герметичности, в заводском исполнении корпус электрощита не оснащен кабельными вводами и отверстиями на задней стенке для навесного монтажа.

Отверстия для ввода и вывод кабелей делаются индивидуально, в зависимости от количества приходящих и отходящих линий и диаметра сальников (гермовводов).

Для монтажа корпуса электрощита на стену, отверстия на задней стенке делаются также по месту. Для обеспечения герметичности при навесном монтаже необходимо использовать «Набор для навесного монтажа щитов AISI», приобретаемый отдельно.

УСЛОВИЯ ТРАНСПОРТИРОВКИ, ХРАНЕНИЯ И УТИЛИЗАЦИИ

Транспортирование должно осуществляться в любом закрытом транспорте, обеспечивающем предохранение упакованных изделий от механических воздействий и атмосферных осадков.

Хранение должно осуществляться в упаковке производителя в помещениях с естественной вентиляцией при температуре от -25°C до $+55^{\circ}\text{C}$. Допускается в течение не более 24 ч температура окружающей среды не выше $+70^{\circ}\text{C}$.

Срок хранения в упаковке производителя и при соблюдении вышеуказанных условий не более 10 лет, с даты производства. Утилизация изделий осуществляется путем передачи организациям, занимающимся переработкой металлов. При обнаружении неисправностей в период гарантийных обязательств обращаться по месту покупки товара.