

ЩИТЫ РАСПРЕДЕЛИТЕЛЬНЫЕ НАВЕСНЫЕ И ВСТРАИВАЕМЫЕ

10

Щиты распределительные ЩРн, ЩРв EKF PROxima



ЩРн(в)-Х XX EKF PROxima

- Щит
- Распределительный
- Н – навесной, В – встраиваемый
- Количество модулей
- Степень защиты

IP31 **ГАРАНТИЯ 5 ЛЕТ**



Щиты распределительные ЩРн, ЩРв EKF PROxima предназначены для распределения электроэнергии, защиты от токов перегрузки и короткого замыкания. Возможна установка различного модульного оборудования. Сфера применения разнообразна: от жилого сектора до промышленности. Электрощиты изготовлены из российской стали, соответствующей ГОСТ 1050-88. Сборка корпусов осуществляется методом сварки, что обеспечивает их высокую жесткость и герметичность соединения частей. Электрощиты оснащены съемной фальшпанелью. Электрощиты защищены от коррозии и разрушающего воздействия погодных факторов благодаря фосфатированию и использованию атмосферостойкой порошковой краски.



Атмосферостойкая порошковая краска



Качественный сварной корпус



Большой выбор типоразмеров и комплектаций



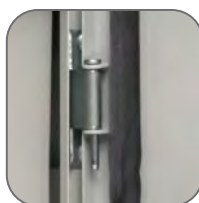
Обмедненные шпильки. Закрепленный поводок заземления



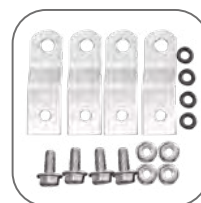
Герметичный уплотнитель на дверце и пыле-влагозащитный замок



Скошенный желоб препятствует попаданию влаги внутрь



Усиленные петли





Пластины для навесного монтажа

ТОЛЬКО ДЛЯ
IP54

| Изображение | Наименование | Габариты, мм (высота, ширина, глубина) | Макс. кол-во модулей | Количество DIN-реек | Масса нетто, кг | Артикул |
|-------------|--------------|--|----------------------|---------------------|-----------------|---------|
|-------------|--------------|--|----------------------|---------------------|-----------------|---------|

Навесные



| | | | | | | |
|---|--|-----------------|----|---|-----|-----------|
|  | ЩРн-9 IP 31 EKF PROxima | 220 x 300 x 120 | 9 | 1 | 2,1 | mb21-9 |
| | ЩРн-12 IP 31 EKF PROxima | 220 x 300 x 120 | 12 | | | mb21-9sh |
| | ЩРн-12 с шинами IP 31 EKF PROxima | | | | | mb21-12 |
| | ЩРн-15 IP 31 EKF PROxima | 220 x 400 x 120 | 15 | | 2,6 | mb21-12sh |
| | ЩРн-18м IP 31 EKF PROxima | 220 x 400 x 120 | 18 | | 2,6 | mb21-15 |
|  | ЩРн-18 IP 31 EKF PROxima пластиковый замок | 350 x 300 x 120 | 18 | 2 | 3 | mb21-18m |
| | ЩРн-24 IP 31 EKF PROxima пластиковый замок | | 24 | | | mb21-18n |
| | ЩРн-24 с шинами IP 31 EKF PROxima | | | | | mb21-24n |
| | | | | | | mb21-24sh |

| Изображение | Наименование | Габариты, мм (высота, ширина, глубина) | Макс. кол-во модулей | Количество DIN-реек | Масса нетто, кг | Артикул |
|---|---|--|-------------------------|------------------------|--------------------|----------|
|  | ЩРН-36 IP 31 EKF PROxima пластиковый замок | 480 x 300 x 120 | 36 | 3 | 4,1 | mb21-36n |
|  | ЩРН-48 IP 31 EKF PROxima пластиковый замок | 610 x 300 x 120 | 48 | 4 | 5 | mb21-48n |
|  | ЩРН-54 IP 31 EKF PROxima пластиковый замок | 480 x 400 x 120 | 54 | 3 | 5 | mb21-54n |
|  | ЩРН-72 двухдверный IP 31 EKF PROxima | 480 x 565 x 120 | 72 | 6 | 7,5 | mb21-72 |
| | ЩРН-90 двухдверный IP 31 EKF PROxima | 480 x 680 x 120 | 90 | 6 | 8,6 | mb21-90 |
|  | ЩРН-12 IP 54 EKF PROxima | 265 x 310 x 120 | 12 | 1 | 3,6 | mb24-12 |
|  | ЩРН-24 IP 54 EKF PROxima | 395 x 310 x 120 | 24 | 2 | 4,9 | mb24-24 |
|  | ЩРН-36 IP 54 EKF PROxima | 520 x 310 x 120 | 36 | 3 | 6,1 | mb24-36 |
| | ЩРН-48 IP 54 EKF PROxima | 620 x 310 x 120 | 48 | 4 | 7,2 | mb24-48 |

| Изображение | Наименование | Габариты, мм (высота, ширина, глубина) | Габариты ниши, мм (высота, ширина, глубина) | Макс. кол-во модулей | Кол-во DIN- реек | Масса нетто, кг | Артикул |
|-------------|--------------|--|---|----------------------------|------------------------|--------------------|---------|
|-------------|--------------|--|---|----------------------------|------------------------|--------------------|---------|

Встраиваемые

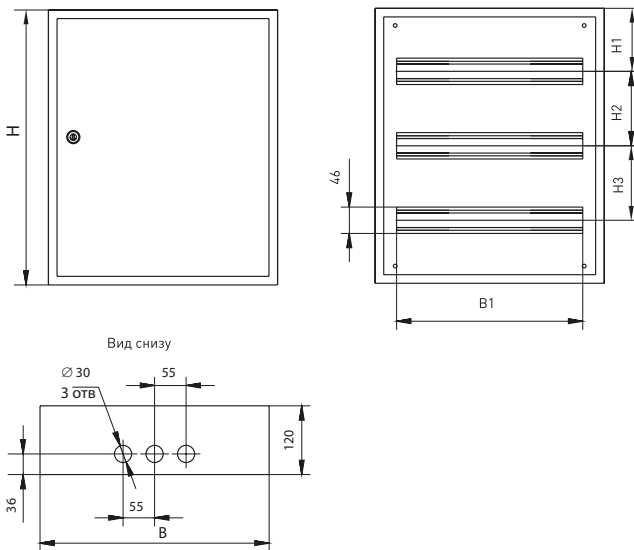
| | | | | | | | |
|---|------------------------------|-----------------|-----------------|----|---|-----|----------|
|  | ЩРв-9 IP 31 EKF PROxima | 260 x 340 x 120 | 230 x 310 x 110 | 9 | 1 | 2,4 | mb11-9 |
| | ЩРв-12 IP 31 EKF PROxima | 260 x 340 x 120 | 230 x 310 x 110 | 12 | 1 | 2,4 | mb11-12 |
| | ЩРв-18M IP 31 EKF PROxima | 260 x 440 x 120 | 230 x 410 x 110 | 18 | 1 | 3 | mb11-18m |
|  | ЩРв-18 IP 31 EKF PROxima | 390 x 340 x 120 | 360 x 310 x 110 | 18 | 2 | 3,1 | mb11-18 |
| | ЩРв-24 IP 31 EKF PROxima | 390 x 340 x 120 | 360 x 310 x 110 | 24 | 2 | 3,1 | mb11-24 |
|  | ЩРв-36 IP 31 EKF PROxima | 520 x 340 x 120 | 490 x 310 x 110 | 36 | 3 | 4,5 | mb11-36 |
|  | ЩРв-48 IP 31 EKF PROxima | 650 x 340 x 120 | 620 x 310 x 110 | 48 | 4 | 5,5 | mb11-48 |
|  | ЩРв-54 IP 31 EKF PROxima | 520 x 440 x 120 | 490 x 410 x 110 | 54 | 3 | 5,5 | mb11-54 |

| Изображение | Наименование | Габариты, мм (высота, ширина, глубина) | Габариты ниши, мм (высота, ширина, глубина) | Макс. кол-во модулей | Кол-во DIN- реек | Масса нетто, кг | Артикул |
|---|---|--|---|----------------------------|------------------------|--------------------|----------|
|  | ЩРв-72 двухдверный IP 31 EKF PROxima | 520 x 605 x 120 | 490 x 575 x 110 | 72 | 6 | 7,4 | mb11-72 |
| | ЩРв-90 двухдверный IP 31 EKF PROxima | 520 x 720 x 120 | 490 x 690 x 110 | 90 | 6 | 8,4 | mb11-90 |
|  | ЩРв-120 IP31 EKF PROxima | 834 x 560 x 120 | 805 x 530 x 110 | 120 | 5 | 14,5 | mb11-120 |

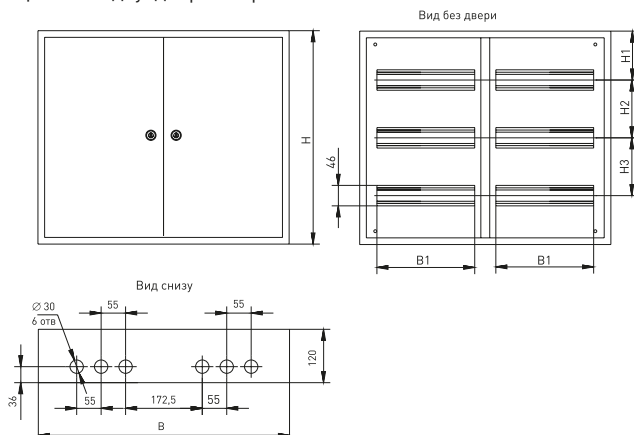
ТЕХНИЧЕСКИЕ ХАРАКТЕРИСТИКИ

Габаритные и установочные размеры

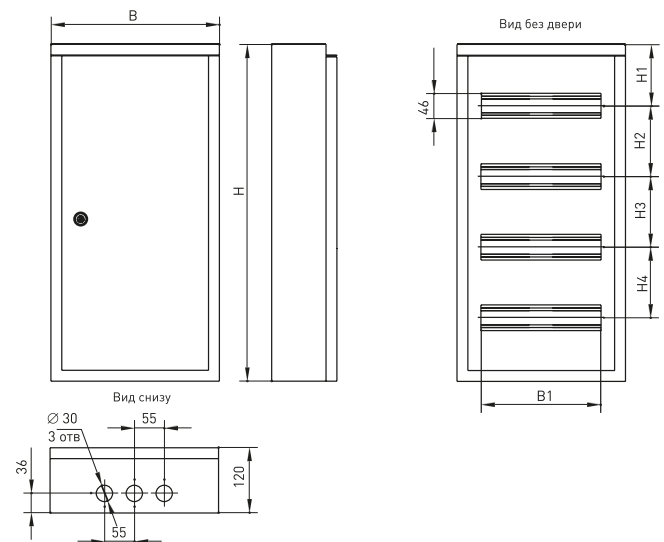
ЩРн IP 31 (рис. 1)



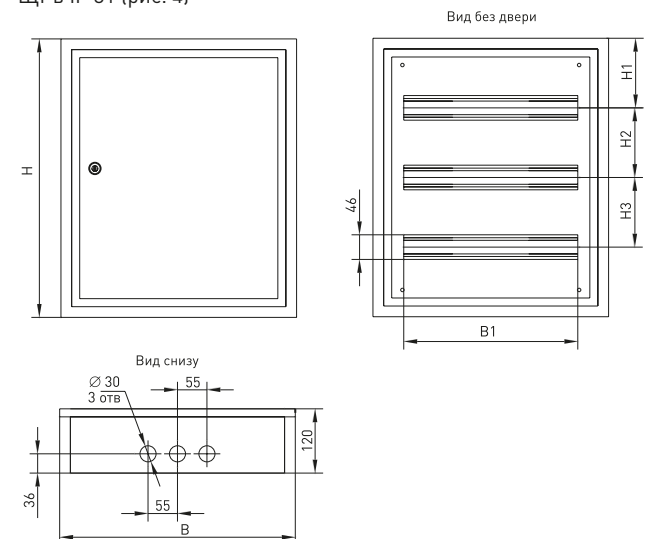
ЩРн IP 31 двухдверный (рис. 2)



ЩРн IP 54 (рис. 3)

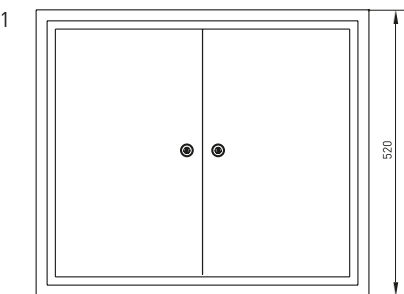


ЩРв IP 31 (рис. 4)

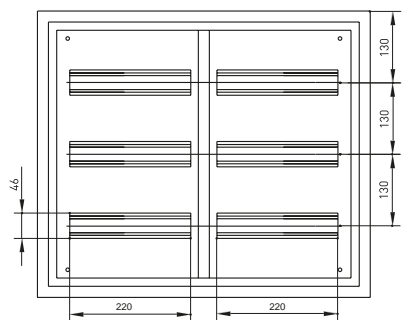


| Наименование | В, мм | В1, мм | Н, мм | Н1, мм | Н2, мм | Н3, мм | Н4, мм | Рис. |
|---------------------------|-------|--------|-------|--------|--------|--------|--------|------|
| | | | | | | | | |
| ЩРН-18 IP 31 пласт. замок | 300 | 220 | 165 | 110 | 130 | 130 | - | 1 |
| ЩРН-24 IP 31 пласт. замок | | | 350 | | | | - | |
| ЩРН-36 IP 31 пласт. замок | | | 480 | | | | - | |
| ЩРН-48 IP 31 пласт. замок | | | 610 | | | | 130 | |
| ЩРН-54 IP 31 пласт. замок | 400 | 330 | 480 | | | | | |
| ЩРН-9 IP 31 | 300 | 220 | 220 | 110 | 130 | 130 | 93 | 2 |
| ЩРН-12 IP 31 | | | | | | | 93 | |
| ЩРН-15 IP 31 | 400 | 220 | 275 | 110 | 130 | 130 | - | |
| ЩРН-18M IP 31 | | | 165 | | | | | |
| ЩРН-72 IP 31 двухдверный | 565 | 220 | 275 | | | | | 2 |
| ЩРН-90 IP 31 двухдверный | 680 | 275 | 275 | | | | | |
| ЩРН-12 IP 54 | 310 | 220 | 365 | 110 | 130 | 130 | - | 3 |
| ЩРН-24 IP 54 | | | 520 | | | | - | |
| ЩРН-36 IP 54 | | | 620 | | | | 130 | |
| ЩРН-48 IP 54 | | | 113 | | | | 130 | |
| ЩРН-12 с шинами IP 31 | 300 | 220 | 220 | 110 | 130 | 130 | - | 1 |
| ЩРН-24 с шинами IP 31 | | | 350 | | | | | |
| ЩРв-9 IP 31 | 340 | 260 | 165 | 130 | 130 | 130 | - | 4 |
| ЩРв-12 IP 31 | | | 220 | | | | | |
| ЩРв-18M IP 31 | 440 | 330 | 330 | 130 | 130 | 130 | - | |
| ЩРв-18 IP 31 | | | 165 | | | | | |
| ЩРв-24 IP 31 | 340 | 220 | 390 | 130 | 130 | 130 | - | |
| ЩРв-36 IP 31 | | | 520 | | | | | |
| ЩРв-48 IP 31 | | | 650 | | | | | |
| ЩРв-54 IP 31 | | | 330 | | | | | |

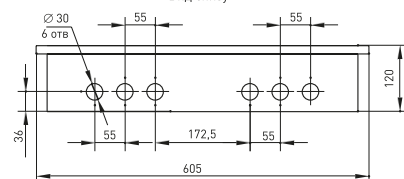
ЩРв -72 IP31



Вид без двери



Вид снизу

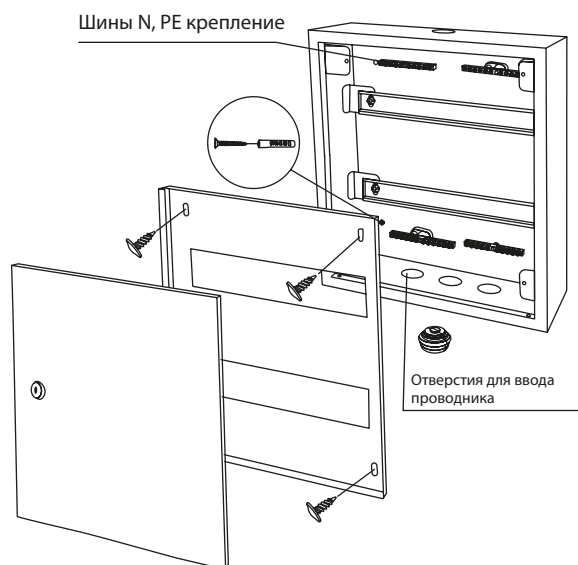


| Параметры | Значения | |
|--|----------------------------|--------------|
| | ЩРН | ЩРв |
| Номинальное напряжение, В | 230 / 400 | |
| Номинальный ток, А | 125 | |
| Материал | Сталь | |
| Тип покрытия | Порошковое окрашивание | |
| Цвет | RAL-7035 (шагрень) | |
| Подвод кабеля | Снизу | |
| Способ установки | Навесной | Встраиваемый |
| Угол открытия дверей | 120° | |
| Степень защиты по ГОСТ 14254 | IP31, IP54 | IP31 |
| Климатическое исполнение по ГОСТ 15150 | IP31 - УХЛ3 IP54 - УХЛ2 | УХЛ3 |

Особенности эксплуатации и монтажа

1. Электрощиты должны эксплуатироваться только во взрывоопасных средах, не содержащих токопроводящей пыли и химически активных веществ.
2. Электрощиты оборудованы защитной фальшпанелью, предотвращающей свободный доступ к токоведущим частям.
3. Установленные шины в дополнительной комплектации значительно сокращают время монтажа.
4. Модели со степенью защиты IP54 оснащены скошенным желобом в конструкции корпуса, что дает дополнительную защиту от проникновения влаги и грязи внутрь щита.
5. Для удобства настенной установки на задней стенке щита заготовлены монтажные отверстия и прилагается крепежный комплект.

Схема монтажа



Типовая комплектация

1. Щит распределительный ЩРН, ЩРв EKF PROxima.
2. DIN-рейка.
3. Поводок заземления.
4. Замок (IP31 – почтовый, IP54 – «треугольник»)*.
5. Знаки электробезопасности.
6. Монтажный комплект.
7. Маркировочная таблица.
8. Сальники (модели IP54).
9. Шины (только для ЩРН серии «sh»).
10. Паспорт.

* ЩРН-18, ЩРН-24, ЩРН-36, ЩРН-48, ЩРН-54 серии «п» комплектуются пластиковым замком.