

Выключатели дифференциального тока серии DV EKF AVERES



DV XP XXA XXmA (X) EKF AVERES

- Серия
- Количество полюсов
- Номинальный ток нагрузки, А
- Уставка срабатывания по току утечки, mA
- Тип срабатывания по диф. току

IP20

ГАРАНТИЯ 10 ЛЕТ

EAC

Al/Cu

ГОСТ 31601.2.1 (IEC 61008-1-2) IEC 61008-1

Выключатели дифференциального тока (УЗО) DV EKF AVERES предназначены для защиты человека от поражения электрическим током при прикосновении к открытой проводке или электрооборудованию, оказавшемуся под напряжением, и для предотвращения возгорания, возникающего вследствие длительного протекания токов утечки и развивающихся из них токов короткого замыкания. Для защиты от токов перегрузки и короткого замыкания необходимо использовать выключатели дифференциального тока совместно с автоматическими выключателями. В линейке AVERES представлены выключатели дифференциального тока всех основных типов: А, АС, G, S. Полный набор аксессуаров для расширения функций. Гарантийные обязательства 10 лет.



Высокое значение выдерживаемого тока короткого замыкания IΔn=10 000 А



Защитные шторки на клеммах



Удобное окно для маркировки цепи



Литая лицевая панель



Окно реального состояния контактов с защитой от искр



Возможна коммутация алюминиевым и медным проводом

Наименование	Ном. ток, А	Ном. откл. диф. ток, IΔn, mA	Тип УЗО	Количество полюсов	Артикул
DV 2P 25A/30mA (A) EKF AVERES	25	30	A	2	rccb-2-25-30-a-av
DV 2P 40A/30mA (A) EKF AVERES	40	30	A	2	rccb-2-40-30-a-av
DV 2P 63A/30mA (A) EKF AVERES	63	30	A	2	rccb-2-63-30-a-av
DV 2P 80A/30mA (A) EKF AVERES	80	30	A	2	rccb-2-80-30-a-av
DV 2P 100A/30mA (A) EKF AVERES	100	30	A	2	rccb-2-100-30-a-av
DV 4P 25A/30mA (A) EKF AVERES	25	30	A	4	rccb-4-25-30-a-av
DV 4P 40A/30mA (A) EKF AVERES	40	30	A	4	rccb-4-40-30-a-av
DV 4P 63A/30mA (A) EKF AVERES	63	30	A	4	rccb-4-63-30-a-av
DV 4P 80A/30mA (A) EKF AVERES	80	30	A	4	rccb-4-80-30-a-av
DV 4P 100A/30mA (A) EKF AVERES	100	30	A	4	rccb-4-100-30-a-av
DV 2P 25A/100mA (A) EKF AVERES	25	100	A	2	rccb-2-25-100-a-av
DV 2P 40A/100mA (A) EKF AVERES	40	100	A	2	rccb-2-40-100-a-av
DV 2P 63A/100mA (A) EKF AVERES	63	100	A	2	rccb-2-63-100-a-av
DV 2P 80A/100mA (A) EKF AVERES	80	100	A	2	rccb-2-80-100-a-av
DV 2P 100A/100mA (A) EKF AVERES	100	100	A	2	rccb-2-100-100-a-av
DV 4P 25A/100mA (A) EKF AVERES	25	100	A	4	rccb-4-25-100-a-av
DV 4P 40A/100mA (A) EKF AVERES	40	100	A	4	rccb-4-40-100-a-av
DV 4P 63A/100mA (A) EKF AVERES	63	100	A	4	rccb-4-63-100-a-av
DV 4P 80A/100mA (A) EKF AVERES	80	100	A	4	rccb-4-80-100-a-av
DV 4P 100A/100mA (A) EKF AVERES	100	100	A	4	rccb-4-100-100-a-av
DV 2P 25A/300mA (A) EKF AVERES	25	300	A	2	rccb-2-25-300-a-av
DV 2P 40A/300mA (A) EKF AVERES	40	300	A	2	rccb-2-40-300-a-av

Наименование	Ном. ток, А	Ном. откл. диф. ток, IΔn, mA	Тип УЗО	Количество полюсов	Артикул
DV 2P 63A/300mA (A) EKF AVERES	63	300	A	2	rccb-2-63-300-a-av
DV 2P 80A/300mA (A) EKF AVERES	80	300	A	2	rccb-2-80-300-a-av
DV 2P 100A/300mA (A) EKF AVERES	100	300	A	2	rccb-2-100-300-a-av
DV 4P 25A/300mA (A) EKF AVERES	25	300	A	4	rccb-4-25-300-a-av
DV 4P 40A/300mA (A) EKF AVERES	40	300	A	4	rccb-4-40-300-a-av
DV 4P 63A/300mA (A) EKF AVERES	63	300	A	4	rccb-4-63-300-a-av
DV 4P 80A/300mA (A) EKF AVERES	80	300	A	4	rccb-4-80-300-a-av
DV 4P 100A/300mA (A) EKF AVERES	100	300	A	4	rccb-4-100-300-a-av
DV 2P 25A/500mA (A) EKF AVERES	25	500	A	2	rccb-2-25-500-a-av
DV 2P 40A/500mA (A) EKF AVERES	40	500	A	2	rccb-2-40-500-a-av
DV 2P 63A/500mA (A) EKF AVERES	63	500	A	2	rccb-2-63-500-a-av
DV 2P 80A/500mA (A) EKF AVERES	80	500	A	2	rccb-2-80-500-a-av
DV 2P 100A/500mA (A) EKF AVERES	100	500	A	2	rccb-2-100-500-a-av
DV 4P 25A/500mA (A) EKF AVERES	25	500	A	4	rccb-4-25-500-a-av
DV 4P 40A/500mA (A) EKF AVERES	40	500	A	4	rccb-4-40-500-a-av
DV 4P 63A/500mA (A) EKF AVERES	63	500	A	4	rccb-4-63-500-a-av
DV 4P 80A/500mA (A) EKF AVERES	80	500	A	4	rccb-4-80-500-a-av
DV 4P 100A/500mA (A) EKF AVERES	100	500	A	4	rccb-4-100-500-a-av
DV 2P 25A/30mA (AC) EKF AVERES	25	30	AC	2	rccb-2-25-30-ac-av
DV 2P 40A/30mA (AC) EKF AVERES	40	30	AC	2	rccb-2-40-30-ac-av
DV 2P 63A/30mA (AC) EKF AVERES	63	30	AC	2	rccb-2-63-30-ac-av
DV 2P 80A/30mA (AC) EKF AVERES	80	30	AC	2	rccb-2-80-30-ac-av

Наименование	Ном. ток, А	Ном. откл. диф. ток, Дл, мА	Тип УЗО	Количество полюсов	Артикул
DV 2P 100A/30mA (AC) EKF AVERES	100	30	AC	2	rccb-2-100-30-ac-av
DV 4P 25A/30mA (AC) EKF AVERES	25	30	AC	4	rccb-4-25-30-ac-av
DV 4P 40A/30mA (AC) EKF AVERES	40	30	AC	4	rccb-4-40-30-ac-av
DV 4P 63A/30mA (AC) EKF AVERES	63	30	AC	4	rccb-4-63-30-ac-av
DV 4P 80A/30mA (AC) EKF AVERES	80	30	AC	4	rccb-4-80-30-ac-av
DV 4P 100A/30mA (AC) EKF AVERES	100	30	AC	4	rccb-4-100-30-ac-av
DV 2P 25A/100mA (AC) EKF AVERES	25	100	AC	2	rccb-2-25-100-ac-av
DV 2P 40A/100mA (AC) EKF AVERES	40	100	AC	2	rccb-2-40-100-ac-av
DV 2P 63A/100mA (AC) EKF AVERES	63	100	AC	2	rccb-2-63-100-ac-av
DV 2P 80A/100mA (AC) EKF AVERES	80	100	AC	2	rccb-2-80-100-ac-av
DV 2P 100A/100mA (AC) EKF AVERES	100	100	AC	2	rccb-2-100-100-ac-av
DV 4P 25A/100mA (AC) EKF AVERES	25	100	AC	4	rccb-4-25-100-ac-av
DV 4P 40A/100mA (AC) EKF AVERES	40	100	AC	4	rccb-4-40-100-ac-av
DV 4P 63A/100mA (AC) EKF AVERES	63	100	AC	4	rccb-4-63-100-ac-av
DV 4P 80A/100mA (AC) EKF AVERES	80	100	AC	4	rccb-4-80-100-ac-av
DV 4P 100A/100mA (AC) EKF AVERES	100	100	AC	4	rccb-4-100-100-ac-av
DV 2P 25A/300mA (AC) EKF AVERES	25	300	AC	2	rccb-2-25-300-ac-av
DV 2P 40A/300mA (AC) EKF AVERES	40	300	AC	2	rccb-2-40-300-ac-av
DV 2P 63A/300mA (AC) EKF AVERES	63	300	AC	2	rccb-2-63-300-ac-av
DV 2P 80A/300mA (AC) EKF AVERES	80	300	AC	2	rccb-2-80-300-ac-av
DV 2P 100A/300mA (AC) EKF AVERES	100	300	AC	2	rccb-2-100-300-ac-av
DV 4P 25A/300mA (AC) EKF AVERES	25	300	AC	4	rccb-4-25-300-ac-av
DV 4P 40A/300mA (AC) EKF AVERES	40	300	AC	4	rccb-4-40-300-ac-av
DV 4P 63A/300mA (AC) EKF AVERES	63	300	AC	4	rccb-4-63-300-ac-av
DV 4P 80A/300mA (AC) EKF AVERES	80	300	AC	4	rccb-4-80-300-ac-av
DV 4P 100A/300mA (AC) EKF AVERES	100	300	AC	4	rccb-4-100-300-ac-av
DV 2P 25A/500mA (AC) EKF AVERES	25	500	AC	2	rccb-2-25-500-ac-av
DV 2P 40A/500mA (AC) EKF AVERES	40	500	AC	2	rccb-2-40-500-ac-av
DV 2P 63A/500mA (AC) EKF AVERES	63	500	AC	2	rccb-2-63-500-ac-av
DV 2P 80A/500mA (AC) EKF AVERES	80	500	AC	2	rccb-2-80-500-ac-av
DV 2P 100A/500mA (AC) EKF AVERES	100	500	AC	2	rccb-2-100-500-ac-av
DV 4P 25A/500mA (AC) EKF AVERES	25	500	AC	4	rccb-4-25-500-ac-av
DV 4P 40A/500mA (AC) EKF AVERES	40	500	AC	4	rccb-4-40-500-ac-av
DV 4P 63A/500mA (AC) EKF AVERES	63	500	AC	4	rccb-4-63-500-ac-av
DV 4P 80A/500mA (AC) EKF AVERES	80	500	AC	4	rccb-4-80-500-ac-av
DV 4P 100A/500mA (AC) EKF AVERES	100	500	AC	4	rccb-4-100-500-ac-av
DV 2P 25A/30mA (G) EKF AVERES	25	30	G	2	rccb-2-25-30-g-av
DV 2P 40A/30mA (G) EKF AVERES	40	30	G	2	rccb-2-40-30-g-av
DV 2P 63A/30mA (G) EKF AVERES	63	30	G	2	rccb-2-63-30-g-av
DV 2P 80A/30mA (G) EKF AVERES	80	30	G	2	rccb-2-80-30-g-av
DV 2P 100A/30mA (G) EKF AVERES	100	30	G	2	rccb-2-100-30-g-av
DV 4P 25A/30mA (G) EKF AVERES	25	30	G	4	rccb-4-25-30-g-av
DV 4P 40A/30mA (G) EKF AVERES	40	30	G	4	rccb-4-40-30-g-av
DV 4P 63A/30mA (G) EKF AVERES	63	30	G	4	rccb-4-63-30-g-av

Наименование	Ном. ток, А	Ном. откл. диф. ток, Дл, мА	Тип УЗО	Количество полюсов	Артикул
DV 4P 80A/30mA (G) EKF AVERES	80	30	G	4	rccb-4-80-30-g-av
DV 4P 100A/30mA (G) EKF AVERES	100	30	G	4	rccb-4-100-30-g-av
DV 2P 25A/100mA (G) EKF AVERES	25	100	G	2	rccb-2-25-100-g-av
DV 2P 40A/100mA (G) EKF AVERES	40	100	G	2	rccb-2-40-100-g-av
DV 2P 63A/100mA (G) EKF AVERES	63	100	G	2	rccb-2-63-100-g-av
DV 2P 80A/100mA (G) EKF AVERES	80	100	G	2	rccb-2-80-100-g-av
DV 2P 100A/100mA (G) EKF AVERES	100	100	G	2	rccb-2-100-100-g-av
DV 4P 25A/100mA (G) EKF AVERES	25	100	G	4	rccb-4-25-100-g-av
DV 4P 40A/100mA (G) EKF AVERES	40	100	G	4	rccb-4-40-100-g-av
DV 4P 63A/100mA (G) EKF AVERES	63	100	G	4	rccb-4-63-100-g-av
DV 4P 80A/100mA (G) EKF AVERES	80	100	G	4	rccb-4-80-100-g-av
DV 4P 100A/100mA (G) EKF AVERES	100	100	G	4	rccb-4-100-100-g-av
DV 2P 25A/300mA (G) EKF AVERES	25	300	G	2	rccb-2-25-300-g-av
DV 2P 40A/300mA (G) EKF AVERES	40	300	G	2	rccb-2-40-300-g-av
DV 2P 63A/300mA (G) EKF AVERES	63	300	G	2	rccb-2-63-300-g-av
DV 2P 80A/300mA (G) EKF AVERES	80	300	G	2	rccb-2-80-300-g-av
DV 2P 100A/300mA (G) EKF AVERES	100	300	G	2	rccb-2-100-300-g-av
DV 4P 25A/300mA (G) EKF AVERES	25	300	G	4	rccb-4-25-300-g-av
DV 4P 40A/300mA (G) EKF AVERES	40	300	G	4	rccb-4-40-300-g-av
DV 4P 63A/300mA (G) EKF AVERES	63	300	G	4	rccb-4-63-300-g-av
DV 4P 80A/300mA (G) EKF AVERES	80	300	G	4	rccb-4-80-300-g-av
DV 4P 100A/300mA (G) EKF AVERES	100	300	G	4	rccb-4-100-300-g-av
DV 2P 25A/500mA (G) EKF AVERES	25	500	G	2	rccb-2-25-500-g-av
DV 2P 40A/500mA (G) EKF AVERES	40	500	G	2	rccb-2-40-500-g-av
DV 2P 63A/500mA (G) EKF AVERES	63	500	G	2	rccb-2-63-500-g-av
DV 2P 80A/500mA (G) EKF AVERES	80	500	G	2	rccb-2-80-500-g-av
DV 2P 100A/500mA (G) EKF AVERES	100	500	G	2	rccb-2-100-500-g-av
DV 4P 25A/500mA (G) EKF AVERES	25	500	G	4	rccb-4-25-500-g-av
DV 4P 40A/500mA (G) EKF AVERES	40	500	G	4	rccb-4-40-500-g-av
DV 4P 63A/500mA (G) EKF AVERES	63	500	G	4	rccb-4-63-500-g-av
DV 4P 80A/500mA (G) EKF AVERES	80	500	G	4	rccb-4-80-500-g-av
DV 4P 100A/500mA (G) EKF AVERES	100	500	G	4	rccb-4-100-500-g-av
DV 2P 25A/30mA (S) EKF AVERES	25	30	S	2	rccb-2-25-30-s-av
DV 2P 40A/30mA (S) EKF AVERES	40	30	S	2	rccb-2-40-30-s-av
DV 2P 63A/30mA (S) EKF AVERES	63	30	S	2	rccb-2-63-30-s-av
DV 2P 80A/30mA (S) EKF AVERES	80	30	S	2	rccb-2-80-30-s-av
DV 2P 100A/30mA (S) EKF AVERES	100	30	S	2	rccb-2-100-30-s-av
DV 4P 25A/30mA (S) EKF AVERES	25	30	S	4	rccb-4-25-30-s-av
DV 4P 40A/30mA (S) EKF AVERES	40	30	S	4	rccb-4-40-30-s-av
DV 4P 63A/30mA (S) EKF AVERES	63	30	S	4	rccb-4-63-30-s-av
DV 4P 80A/30mA (S) EKF AVERES	80	30	S	4	rccb-4-80-30-s-av
DV 4P 100A/30mA (S) EKF AVERES	100	30	S	4	rccb-4-100-30-s-av
DV 2P 25A/100mA (S) EKF AVERES	25	100	S	2	rccb-2-25-100-s-av
DV 2P 40A/100mA (S) EKF AVERES	40	100	S	2	rccb-2-40-100-s-av

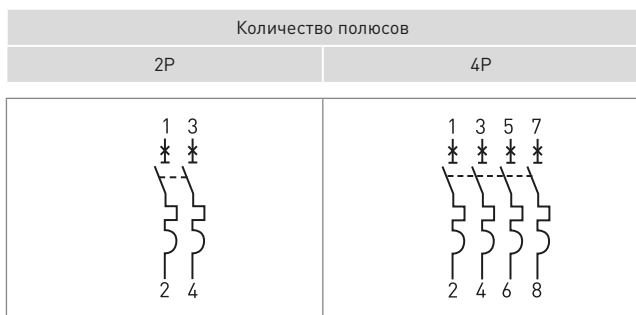
Наименование	Ном. ток, А	Ном. откл. диф. ток, I _{Δn} , mA	Тип УЗО	Количество полюсов	Артикул
DV 2P 63A/100mA (S) EKF AVERES	63	100	S	2	rccb-2-63-100-s-av
DV 2P 80A/100mA (S) EKF AVERES	80	100	S	2	rccb-2-80-100-s-av
DV 2P 100A/100mA (S) EKF AVERES	100	100	S	2	rccb-2-100-100-s-av
DV 4P 25A/100mA (S) EKF AVERES	25	100	S	4	rccb-4-25-100-s-av
DV 4P 40A/100mA (S) EKF AVERES	40	100	S	4	rccb-4-40-100-s-av
DV 4P 63A/100mA (S) EKF AVERES	63	100	S	4	rccb-4-63-100-s-av
DV 4P 80A/100mA (S) EKF AVERES	80	100	S	4	rccb-4-80-100-s-av
DV 4P 100A/100mA (S) EKF AVERES	100	100	S	4	rccb-4-100-100-s-av
DV 2P 25A/300mA (S) EKF AVERES	25	300	S	2	rccb-2-25-300-s-av
DV 2P 40A/300mA (S) EKF AVERES	40	300	S	2	rccb-2-40-300-s-av
DV 2P 63A/300mA (S) EKF AVERES	63	300	S	2	rccb-2-63-300-s-av
DV 2P 80A/300mA (S) EKF AVERES	80	300	S	2	rccb-2-80-300-s-av
DV 2P 100A/300mA (S) EKF AVERES	100	300	S	2	rccb-2-100-300-s-av
DV 4P 25A/300mA (S) EKF AVERES	25	300	S	4	rccb-4-25-300-s-av

Наименование	Ном. ток, А	Ном. откл. диф. ток, I _{Δn} , mA	Тип УЗО	Количество полюсов	Артикул
DV 4P 40A/300mA (S) EKF AVERES	40	300	S	4	rccb-4-40-300-s-av
DV 4P 63A/300mA (S) EKF AVERES	63	300	S	4	rccb-4-63-300-s-av
DV 4P 80A/300mA (S) EKF AVERES	80	300	S	4	rccb-4-80-300-s-av
DV 4P 100A/300mA (S) EKF AVERES	100	300	S	4	rccb-4-100-300-s-av
DV 2P 25A/500mA (S) EKF AVERES	25	500	S	2	rccb-2-25-500-s-av
DV 2P 40A/500mA (S) EKF AVERES	40	500	S	2	rccb-2-40-500-s-av
DV 2P 63A/500mA (S) EKF AVERES	63	500	S	2	rccb-2-63-500-s-av
DV 2P 80A/500mA (S) EKF AVERES	80	500	S	2	rccb-2-80-500-s-av
DV 2P 100A/500mA (S) EKF AVERES	100	500	S	2	rccb-2-100-500-s-av
DV 4P 25A/500mA (S) EKF AVERES	25	500	S	4	rccb-4-25-500-s-av
DV 4P 40A/500mA (S) EKF AVERES	40	500	S	4	rccb-4-40-500-s-av
DV 4P 63A/500mA (S) EKF AVERES	63	500	S	4	rccb-4-63-500-s-av
DV 4P 80A/500mA (S) EKF AVERES	80	500	S	4	rccb-4-80-500-s-av
DV 4P 100A/500mA (S) EKF AVERES	100	500	S	4	rccb-4-100-500-s-av

ТЕХНИЧЕСКИЕ ХАРАКТЕРИСТИКИ

Параметры	Значения
Количество полюсов	2, 4
Номинальное напряжение, В	230(240) / 400(415) AC
Номинальные токи, А	25, 40, 63, 80, 100
Механизм	Электромеханический
Тип срабатывания по дифференциальному току	A, AC, G, S
Номинальный дифференциальный ток I _{Δn} , А	0,01; 0,03; 0,1; 0,3; 0,5
Выдерживаемый ток короткого замыкания I _{Δn} = Δс, кА	10
Номинальная частота, Гц	50/60
Механическая износостойкость, кол-во циклов	20 000
Коммутационная износостойкость, кол-во циклов	10 000
Клеммы [мм ²], жесткий провод	25

Типовые схемы подключения



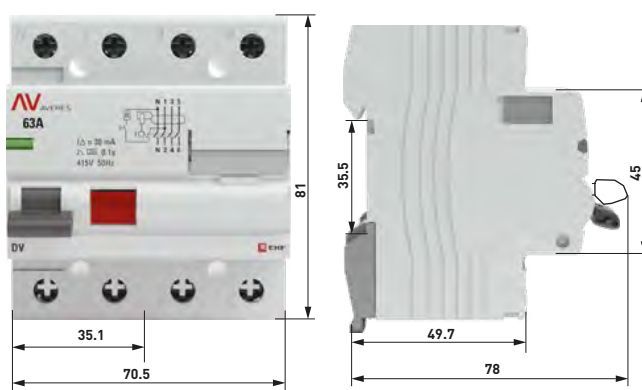
Время срабатывания по дифференциальному току

Тип	I _n /A	I _{Δn} /A	Диф. ток (I _Δ) соответствует времени срабатывания (S)				Макс. время срабатывания
			I _{Δn}	2 I _{Δn}	5 I _{Δn}	5, 10, 20, 50, 100, 200, 500A	
Обычный	-	-	0.3	0.15	0.04	0.04	Макс. время срабатывания
Селективный тип (S тип)	≥25	>	0.5	0.2	0.15	0.15	Макс. время срабатывания
			0.13	0.06	0.05	0.04	Мин. время несрабатывания
Устойчивый к помехам тип (G тип)	-	-	0.5	0.2	0.15	0.15	Макс. время срабатывания
			0.01	0.01	0.01	0.01	Мин. время несрабатывания

Диапазон срабатывания ВДТ

Тип	Ток срабатывания I _Δ /A	
AC	0.5 I _{Δn} < I _Δ < I _{Δn}	
A	Угол отставания	I _{Δn} > 0.01A
	0°	0.35 I _{Δn} ≤ I _Δ ≤ 1.4 I _{Δn}
	90°	0.25 I _{Δn} ≤ I _Δ ≤ 1.4 I _{Δn}
	135°	0.11 I _{Δn} ≤ I _Δ ≤ 1.4 I _{Δn}

Габаритные размеры



Типовая комплектация

1. Выключатели дифференциального тока (УЗО) DV EKF AVERES.
2. Паспорт.