

Выключатели дифференциального тока серии DV EKF AVERES



DV XP XXA XXmA (X) EKF AVERES

- Серия
- Количество полюсов
- Номинальный ток нагрузки, А
- Уставка срабатывания по току утечки, mA
- Тип срабатывания по диф. току

IP20

ГАРАНТИЯ 10 ЛЕТ

EAC

Al/Cu

ГОСТ 31601.2.1 (IEC 61008-1-2) IEC 61008-1

Выключатели дифференциального тока (УЗО) DV EKF AVERES предназначены для защиты человека от поражения электрическим током при прикосновении к открытой проводке или электрооборудованию, оказавшемуся под напряжением, и для предотвращения возгорания, возникающего вследствие длительного протекания токов утечки и развивающихся из них токов короткого замыкания. Для защиты от токов перегрузки и короткого замыкания необходимо использовать выключатели дифференциального тока совместно с автоматическими выключателями. В линейке AVERES представлены выключатели дифференциального тока всех основных типов: А, АС, G, S. Полный набор аксессуаров для расширения функций. Гарантийные обязательства 10 лет.



Высокое значение выдерживаемого тока короткого замыкания IΔn=10 000 А



Защитные шторки на клеммах



Удобное окно для маркировки цепи



Литая лицевая панель



Окно реального состояния контактов с защитой от искр



Возможна коммутация алюминиевым и медным проводом

| Наименование | Ном. ток, А | Ном. откл. диф. ток, IΔn, mA | Тип УЗО | Количество полюсов | Артикул |
|---------------------------------|-------------|------------------------------|---------|--------------------|---------------------|
| DV 2P 25A/30mA (A) EKF AVERES | 25 | 30 | A | 2 | rccb-2-25-30-a-av |
| DV 2P 40A/30mA (A) EKF AVERES | 40 | 30 | A | 2 | rccb-2-40-30-a-av |
| DV 2P 63A/30mA (A) EKF AVERES | 63 | 30 | A | 2 | rccb-2-63-30-a-av |
| DV 2P 80A/30mA (A) EKF AVERES | 80 | 30 | A | 2 | rccb-2-80-30-a-av |
| DV 2P 100A/30mA (A) EKF AVERES | 100 | 30 | A | 2 | rccb-2-100-30-a-av |
| DV 4P 25A/30mA (A) EKF AVERES | 25 | 30 | A | 4 | rccb-4-25-30-a-av |
| DV 4P 40A/30mA (A) EKF AVERES | 40 | 30 | A | 4 | rccb-4-40-30-a-av |
| DV 4P 63A/30mA (A) EKF AVERES | 63 | 30 | A | 4 | rccb-4-63-30-a-av |
| DV 4P 80A/30mA (A) EKF AVERES | 80 | 30 | A | 4 | rccb-4-80-30-a-av |
| DV 4P 100A/30mA (A) EKF AVERES | 100 | 30 | A | 4 | rccb-4-100-30-a-av |
| DV 2P 25A/100mA (A) EKF AVERES | 25 | 100 | A | 2 | rccb-2-25-100-a-av |
| DV 2P 40A/100mA (A) EKF AVERES | 40 | 100 | A | 2 | rccb-2-40-100-a-av |
| DV 2P 63A/100mA (A) EKF AVERES | 63 | 100 | A | 2 | rccb-2-63-100-a-av |
| DV 2P 80A/100mA (A) EKF AVERES | 80 | 100 | A | 2 | rccb-2-80-100-a-av |
| DV 2P 100A/100mA (A) EKF AVERES | 100 | 100 | A | 2 | rccb-2-100-100-a-av |
| DV 4P 25A/100mA (A) EKF AVERES | 25 | 100 | A | 4 | rccb-4-25-100-a-av |
| DV 4P 40A/100mA (A) EKF AVERES | 40 | 100 | A | 4 | rccb-4-40-100-a-av |
| DV 4P 63A/100mA (A) EKF AVERES | 63 | 100 | A | 4 | rccb-4-63-100-a-av |
| DV 4P 80A/100mA (A) EKF AVERES | 80 | 100 | A | 4 | rccb-4-80-100-a-av |
| DV 4P 100A/100mA (A) EKF AVERES | 100 | 100 | A | 4 | rccb-4-100-100-a-av |
| DV 2P 25A/300mA (A) EKF AVERES | 25 | 300 | A | 2 | rccb-2-25-300-a-av |
| DV 2P 40A/300mA (A) EKF AVERES | 40 | 300 | A | 2 | rccb-2-40-300-a-av |

| Наименование | Ном. ток, А | Ном. откл. диф. ток, IΔn, mA | Тип УЗО | Количество полюсов | Артикул |
|---------------------------------|-------------|------------------------------|---------|--------------------|---------------------|
| DV 2P 63A/300mA (A) EKF AVERES | 63 | 300 | A | 2 | rccb-2-63-300-a-av |
| DV 2P 80A/300mA (A) EKF AVERES | 80 | 300 | A | 2 | rccb-2-80-300-a-av |
| DV 2P 100A/300mA (A) EKF AVERES | 100 | 300 | A | 2 | rccb-2-100-300-a-av |
| DV 4P 25A/300mA (A) EKF AVERES | 25 | 300 | A | 4 | rccb-4-25-300-a-av |
| DV 4P 40A/300mA (A) EKF AVERES | 40 | 300 | A | 4 | rccb-4-40-300-a-av |
| DV 4P 63A/300mA (A) EKF AVERES | 63 | 300 | A | 4 | rccb-4-63-300-a-av |
| DV 4P 80A/300mA (A) EKF AVERES | 80 | 300 | A | 4 | rccb-4-80-300-a-av |
| DV 4P 100A/300mA (A) EKF AVERES | 100 | 300 | A | 4 | rccb-4-100-300-a-av |
| DV 2P 25A/500mA (A) EKF AVERES | 25 | 500 | A | 2 | rccb-2-25-500-a-av |
| DV 2P 40A/500mA (A) EKF AVERES | 40 | 500 | A | 2 | rccb-2-40-500-a-av |
| DV 2P 63A/500mA (A) EKF AVERES | 63 | 500 | A | 2 | rccb-2-63-500-a-av |
| DV 2P 80A/500mA (A) EKF AVERES | 80 | 500 | A | 2 | rccb-2-80-500-a-av |
| DV 2P 100A/500mA (A) EKF AVERES | 100 | 500 | A | 2 | rccb-2-100-500-a-av |
| DV 4P 25A/500mA (A) EKF AVERES | 25 | 500 | A | 4 | rccb-4-25-500-a-av |
| DV 4P 40A/500mA (A) EKF AVERES | 40 | 500 | A | 4 | rccb-4-40-500-a-av |
| DV 4P 63A/500mA (A) EKF AVERES | 63 | 500 | A | 4 | rccb-4-63-500-a-av |
| DV 4P 80A/500mA (A) EKF AVERES | 80 | 500 | A | 4 | rccb-4-80-500-a-av |
| DV 4P 100A/500mA (A) EKF AVERES | 100 | 500 | A | 4 | rccb-4-100-500-a-av |
| DV 2P 25A/30mA (AC) EKF AVERES | 25 | 30 | AC | 2 | rccb-2-25-30-ac-av |
| DV 2P 40A/30mA (AC) EKF AVERES | 40 | 30 | AC | 2 | rccb-2-40-30-ac-av |
| DV 2P 63A/30mA (AC) EKF AVERES | 63 | 30 | AC | 2 | rccb-2-63-30-ac-av |
| DV 2P 80A/30mA (AC) EKF AVERES | 80 | 30 | AC | 2 | rccb-2-80-30-ac-av |

| Наименование | Ном. ток, А | Ном. откл. диф. ток, Дл, мА | Тип УЗО | Количество полюсов | Артикул |
|----------------------------------|-------------|-----------------------------|---------|--------------------|----------------------|
| DV 2P 100A/30mA (AC) EKF AVERES | 100 | 30 | AC | 2 | rccb-2-100-30-ac-av |
| DV 4P 25A/30mA (AC) EKF AVERES | 25 | 30 | AC | 4 | rccb-4-25-30-ac-av |
| DV 4P 40A/30mA (AC) EKF AVERES | 40 | 30 | AC | 4 | rccb-4-40-30-ac-av |
| DV 4P 63A/30mA (AC) EKF AVERES | 63 | 30 | AC | 4 | rccb-4-63-30-ac-av |
| DV 4P 80A/30mA (AC) EKF AVERES | 80 | 30 | AC | 4 | rccb-4-80-30-ac-av |
| DV 4P 100A/30mA (AC) EKF AVERES | 100 | 30 | AC | 4 | rccb-4-100-30-ac-av |
| DV 2P 25A/100mA (AC) EKF AVERES | 25 | 100 | AC | 2 | rccb-2-25-100-ac-av |
| DV 2P 40A/100mA (AC) EKF AVERES | 40 | 100 | AC | 2 | rccb-2-40-100-ac-av |
| DV 2P 63A/100mA (AC) EKF AVERES | 63 | 100 | AC | 2 | rccb-2-63-100-ac-av |
| DV 2P 80A/100mA (AC) EKF AVERES | 80 | 100 | AC | 2 | rccb-2-80-100-ac-av |
| DV 2P 100A/100mA (AC) EKF AVERES | 100 | 100 | AC | 2 | rccb-2-100-100-ac-av |
| DV 4P 25A/100mA (AC) EKF AVERES | 25 | 100 | AC | 4 | rccb-4-25-100-ac-av |
| DV 4P 40A/100mA (AC) EKF AVERES | 40 | 100 | AC | 4 | rccb-4-40-100-ac-av |
| DV 4P 63A/100mA (AC) EKF AVERES | 63 | 100 | AC | 4 | rccb-4-63-100-ac-av |
| DV 4P 80A/100mA (AC) EKF AVERES | 80 | 100 | AC | 4 | rccb-4-80-100-ac-av |
| DV 4P 100A/100mA (AC) EKF AVERES | 100 | 100 | AC | 4 | rccb-4-100-100-ac-av |
| DV 2P 25A/300mA (AC) EKF AVERES | 25 | 300 | AC | 2 | rccb-2-25-300-ac-av |
| DV 2P 40A/300mA (AC) EKF AVERES | 40 | 300 | AC | 2 | rccb-2-40-300-ac-av |
| DV 2P 63A/300mA (AC) EKF AVERES | 63 | 300 | AC | 2 | rccb-2-63-300-ac-av |
| DV 2P 80A/300mA (AC) EKF AVERES | 80 | 300 | AC | 2 | rccb-2-80-300-ac-av |
| DV 2P 100A/300mA (AC) EKF AVERES | 100 | 300 | AC | 2 | rccb-2-100-300-ac-av |
| DV 4P 25A/300mA (AC) EKF AVERES | 25 | 300 | AC | 4 | rccb-4-25-300-ac-av |
| DV 4P 40A/300mA (AC) EKF AVERES | 40 | 300 | AC | 4 | rccb-4-40-300-ac-av |
| DV 4P 63A/300mA (AC) EKF AVERES | 63 | 300 | AC | 4 | rccb-4-63-300-ac-av |
| DV 4P 80A/300mA (AC) EKF AVERES | 80 | 300 | AC | 4 | rccb-4-80-300-ac-av |
| DV 4P 100A/300mA (AC) EKF AVERES | 100 | 300 | AC | 4 | rccb-4-100-300-ac-av |
| DV 2P 25A/500mA (AC) EKF AVERES | 25 | 500 | AC | 2 | rccb-2-25-500-ac-av |
| DV 2P 40A/500mA (AC) EKF AVERES | 40 | 500 | AC | 2 | rccb-2-40-500-ac-av |
| DV 2P 63A/500mA (AC) EKF AVERES | 63 | 500 | AC | 2 | rccb-2-63-500-ac-av |
| DV 2P 80A/500mA (AC) EKF AVERES | 80 | 500 | AC | 2 | rccb-2-80-500-ac-av |
| DV 2P 100A/500mA (AC) EKF AVERES | 100 | 500 | AC | 2 | rccb-2-100-500-ac-av |
| DV 4P 25A/500mA (AC) EKF AVERES | 25 | 500 | AC | 4 | rccb-4-25-500-ac-av |
| DV 4P 40A/500mA (AC) EKF AVERES | 40 | 500 | AC | 4 | rccb-4-40-500-ac-av |
| DV 4P 63A/500mA (AC) EKF AVERES | 63 | 500 | AC | 4 | rccb-4-63-500-ac-av |
| DV 4P 80A/500mA (AC) EKF AVERES | 80 | 500 | AC | 4 | rccb-4-80-500-ac-av |
| DV 4P 100A/500mA (AC) EKF AVERES | 100 | 500 | AC | 4 | rccb-4-100-500-ac-av |
| DV 2P 25A/30mA (G) EKF AVERES | 25 | 30 | G | 2 | rccb-2-25-30-g-av |
| DV 2P 40A/30mA (G) EKF AVERES | 40 | 30 | G | 2 | rccb-2-40-30-g-av |
| DV 2P 63A/30mA (G) EKF AVERES | 63 | 30 | G | 2 | rccb-2-63-30-g-av |
| DV 2P 80A/30mA (G) EKF AVERES | 80 | 30 | G | 2 | rccb-2-80-30-g-av |
| DV 2P 100A/30mA (G) EKF AVERES | 100 | 30 | G | 2 | rccb-2-100-30-g-av |
| DV 4P 25A/30mA (G) EKF AVERES | 25 | 30 | G | 4 | rccb-4-25-30-g-av |
| DV 4P 40A/30mA (G) EKF AVERES | 40 | 30 | G | 4 | rccb-4-40-30-g-av |
| DV 4P 63A/30mA (G) EKF AVERES | 63 | 30 | G | 4 | rccb-4-63-30-g-av |

| Наименование | Ном. ток, А | Ном. откл. диф. ток, Дл, мА | Тип УЗО | Количество полюсов | Артикул |
|---------------------------------|-------------|-----------------------------|---------|--------------------|---------------------|
| DV 4P 80A/30mA (G) EKF AVERES | 80 | 30 | G | 4 | rccb-4-80-30-g-av |
| DV 4P 100A/30mA (G) EKF AVERES | 100 | 30 | G | 4 | rccb-4-100-30-g-av |
| DV 2P 25A/100mA (G) EKF AVERES | 25 | 100 | G | 2 | rccb-2-25-100-g-av |
| DV 2P 40A/100mA (G) EKF AVERES | 40 | 100 | G | 2 | rccb-2-40-100-g-av |
| DV 2P 63A/100mA (G) EKF AVERES | 63 | 100 | G | 2 | rccb-2-63-100-g-av |
| DV 2P 80A/100mA (G) EKF AVERES | 80 | 100 | G | 2 | rccb-2-80-100-g-av |
| DV 2P 100A/100mA (G) EKF AVERES | 100 | 100 | G | 2 | rccb-2-100-100-g-av |
| DV 4P 25A/100mA (G) EKF AVERES | 25 | 100 | G | 4 | rccb-4-25-100-g-av |
| DV 4P 40A/100mA (G) EKF AVERES | 40 | 100 | G | 4 | rccb-4-40-100-g-av |
| DV 4P 63A/100mA (G) EKF AVERES | 63 | 100 | G | 4 | rccb-4-63-100-g-av |
| DV 4P 80A/100mA (G) EKF AVERES | 80 | 100 | G | 4 | rccb-4-80-100-g-av |
| DV 4P 100A/100mA (G) EKF AVERES | 100 | 100 | G | 4 | rccb-4-100-100-g-av |
| DV 2P 25A/300mA (G) EKF AVERES | 25 | 300 | G | 2 | rccb-2-25-300-g-av |
| DV 2P 40A/300mA (G) EKF AVERES | 40 | 300 | G | 2 | rccb-2-40-300-g-av |
| DV 2P 63A/300mA (G) EKF AVERES | 63 | 300 | G | 2 | rccb-2-63-300-g-av |
| DV 2P 80A/300mA (G) EKF AVERES | 80 | 300 | G | 2 | rccb-2-80-300-g-av |
| DV 2P 100A/300mA (G) EKF AVERES | 100 | 300 | G | 2 | rccb-2-100-300-g-av |
| DV 4P 25A/300mA (G) EKF AVERES | 25 | 300 | G | 4 | rccb-4-25-300-g-av |
| DV 4P 40A/300mA (G) EKF AVERES | 40 | 300 | G | 4 | rccb-4-40-300-g-av |
| DV 4P 63A/300mA (G) EKF AVERES | 63 | 300 | G | 4 | rccb-4-63-300-g-av |
| DV 4P 80A/300mA (G) EKF AVERES | 80 | 300 | G | 4 | rccb-4-80-300-g-av |
| DV 4P 100A/300mA (G) EKF AVERES | 100 | 300 | G | 4 | rccb-4-100-300-g-av |
| DV 2P 25A/500mA (G) EKF AVERES | 25 | 500 | G | 2 | rccb-2-25-500-g-av |
| DV 2P 40A/500mA (G) EKF AVERES | 40 | 500 | G | 2 | rccb-2-40-500-g-av |
| DV 2P 63A/500mA (G) EKF AVERES | 63 | 500 | G | 2 | rccb-2-63-500-g-av |
| DV 2P 80A/500mA (G) EKF AVERES | 80 | 500 | G | 2 | rccb-2-80-500-g-av |
| DV 2P 100A/500mA (G) EKF AVERES | 100 | 500 | G | 2 | rccb-2-100-500-g-av |
| DV 4P 25A/500mA (G) EKF AVERES | 25 | 500 | G | 4 | rccb-4-25-500-g-av |
| DV 4P 40A/500mA (G) EKF AVERES | 40 | 500 | G | 4 | rccb-4-40-500-g-av |
| DV 4P 63A/500mA (G) EKF AVERES | 63 | 500 | G | 4 | rccb-4-63-500-g-av |
| DV 4P 80A/500mA (G) EKF AVERES | 80 | 500 | G | 4 | rccb-4-80-500-g-av |
| DV 4P 100A/500mA (G) EKF AVERES | 100 | 500 | G | 4 | rccb-4-100-500-g-av |
| DV 2P 25A/30mA (S) EKF AVERES | 25 | 30 | S | 2 | rccb-2-25-30-s-av |
| DV 2P 40A/30mA (S) EKF AVERES | 40 | 30 | S | 2 | rccb-2-40-30-s-av |
| DV 2P 63A/30mA (S) EKF AVERES | 63 | 30 | S | 2 | rccb-2-63-30-s-av |
| DV 2P 80A/30mA (S) EKF AVERES | 80 | 30 | S | 2 | rccb-2-80-30-s-av |
| DV 2P 100A/30mA (S) EKF AVERES | 100 | 30 | S | 2 | rccb-2-100-30-s-av |
| DV 4P 25A/30mA (S) EKF AVERES | 25 | 30 | S | 4 | rccb-4-25-30-s-av |
| DV 4P 40A/30mA (S) EKF AVERES | 40 | 30 | S | 4 | rccb-4-40-30-s-av |
| DV 4P 63A/30mA (S) EKF AVERES | 63 | 30 | S | 4 | rccb-4-63-30-s-av |
| DV 4P 80A/30mA (S) EKF AVERES | 80 | 30 | S | 4 | rccb-4-80-30-s-av |
| DV 4P 100A/30mA (S) EKF AVERES | 100 | 30 | S | 4 | rccb-4-100-30-s-av |
| DV 2P 25A/100mA (S) EKF AVERES | 25 | 100 | S | 2 | rccb-2-25-100-s-av |
| DV 2P 40A/100mA (S) EKF AVERES | 40 | 100 | S | 2 | rccb-2-40-100-s-av |

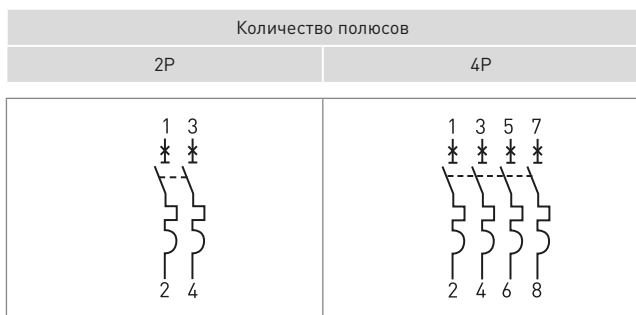
| Наименование | Ном. ток, А | Ном. откл. диф. ток, I _{Δn} , mA | Тип УЗО | Количество полюсов | Артикул |
|---------------------------------|-------------|---|---------|--------------------|---------------------|
| DV 2P 63A/100mA (S) EKF AVERES | 63 | 100 | S | 2 | rccb-2-63-100-s-av |
| DV 2P 80A/100mA (S) EKF AVERES | 80 | 100 | S | 2 | rccb-2-80-100-s-av |
| DV 2P 100A/100mA (S) EKF AVERES | 100 | 100 | S | 2 | rccb-2-100-100-s-av |
| DV 4P 25A/100mA (S) EKF AVERES | 25 | 100 | S | 4 | rccb-4-25-100-s-av |
| DV 4P 40A/100mA (S) EKF AVERES | 40 | 100 | S | 4 | rccb-4-40-100-s-av |
| DV 4P 63A/100mA (S) EKF AVERES | 63 | 100 | S | 4 | rccb-4-63-100-s-av |
| DV 4P 80A/100mA (S) EKF AVERES | 80 | 100 | S | 4 | rccb-4-80-100-s-av |
| DV 4P 100A/100mA (S) EKF AVERES | 100 | 100 | S | 4 | rccb-4-100-100-s-av |
| DV 2P 25A/300mA (S) EKF AVERES | 25 | 300 | S | 2 | rccb-2-25-300-s-av |
| DV 2P 40A/300mA (S) EKF AVERES | 40 | 300 | S | 2 | rccb-2-40-300-s-av |
| DV 2P 63A/300mA (S) EKF AVERES | 63 | 300 | S | 2 | rccb-2-63-300-s-av |
| DV 2P 80A/300mA (S) EKF AVERES | 80 | 300 | S | 2 | rccb-2-80-300-s-av |
| DV 2P 100A/300mA (S) EKF AVERES | 100 | 300 | S | 2 | rccb-2-100-300-s-av |
| DV 4P 25A/300mA (S) EKF AVERES | 25 | 300 | S | 4 | rccb-4-25-300-s-av |

| Наименование | Ном. ток, А | Ном. откл. диф. ток, I _{Δn} , mA | Тип УЗО | Количество полюсов | Артикул |
|---------------------------------|-------------|---|---------|--------------------|---------------------|
| DV 4P 40A/300mA (S) EKF AVERES | 40 | 300 | S | 4 | rccb-4-40-300-s-av |
| DV 4P 63A/300mA (S) EKF AVERES | 63 | 300 | S | 4 | rccb-4-63-300-s-av |
| DV 4P 80A/300mA (S) EKF AVERES | 80 | 300 | S | 4 | rccb-4-80-300-s-av |
| DV 4P 100A/300mA (S) EKF AVERES | 100 | 300 | S | 4 | rccb-4-100-300-s-av |
| DV 2P 25A/500mA (S) EKF AVERES | 25 | 500 | S | 2 | rccb-2-25-500-s-av |
| DV 2P 40A/500mA (S) EKF AVERES | 40 | 500 | S | 2 | rccb-2-40-500-s-av |
| DV 2P 63A/500mA (S) EKF AVERES | 63 | 500 | S | 2 | rccb-2-63-500-s-av |
| DV 2P 80A/500mA (S) EKF AVERES | 80 | 500 | S | 2 | rccb-2-80-500-s-av |
| DV 2P 100A/500mA (S) EKF AVERES | 100 | 500 | S | 2 | rccb-2-100-500-s-av |
| DV 4P 25A/500mA (S) EKF AVERES | 25 | 500 | S | 4 | rccb-4-25-500-s-av |
| DV 4P 40A/500mA (S) EKF AVERES | 40 | 500 | S | 4 | rccb-4-40-500-s-av |
| DV 4P 63A/500mA (S) EKF AVERES | 63 | 500 | S | 4 | rccb-4-63-500-s-av |
| DV 4P 80A/500mA (S) EKF AVERES | 80 | 500 | S | 4 | rccb-4-80-500-s-av |
| DV 4P 100A/500mA (S) EKF AVERES | 100 | 500 | S | 4 | rccb-4-100-500-s-av |

ТЕХНИЧЕСКИЕ ХАРАКТЕРИСТИКИ

| Параметры | Значения |
|--|---------------------------|
| Количество полюсов | 2, 4 |
| Номинальное напряжение, В | 230(240) / 400(415) AC |
| Номинальные токи, А | 25, 40, 63, 80, 100 |
| Механизм | Электромеханический |
| Тип срабатывания по дифференциальному току | A, AC, G, S |
| Номинальный дифференциальный ток I _{Δn} , А | 0,01; 0,03; 0,1; 0,3; 0,5 |
| Выдерживаемый ток короткого замыкания I _{Δn} = Δс, кА | 10 |
| Номинальная частота, Гц | 50/60 |
| Механическая износостойкость, кол-во циклов | 20 000 |
| Коммутационная износостойкость, кол-во циклов | 10 000 |
| Клеммы [мм ²], жесткий провод | 25 |

Типовые схемы подключения



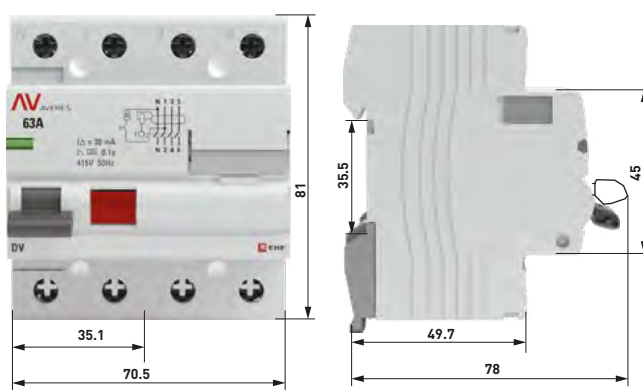
Время срабатывания по дифференциальному току

| Тип | I _n /A | I _{Δn} /A | Диф. ток (I _{Δn}) соответствует времени срабатывания (S) | | | | Макс. время срабатывания |
|----------------------------------|-------------------|--------------------|--|-------------------|-------------------|-------------------------------|---------------------------|
| | | | I _{Δn} | 2 I _{Δn} | 5 I _{Δn} | 5, 10, 20, 50, 100, 200, 500A | |
| Обычный | - | - | 0.3 | 0.15 | 0.04 | 0.04 | Макс. время срабатывания |
| Селективный тип (S тип) | ≥25 | > | 0.5 | 0.2 | 0.15 | 0.15 | Макс. время срабатывания |
| | | | 0.13 | 0.06 | 0.05 | 0.04 | Мин. время несрабатывания |
| Устойчивый к помехам тип (G тип) | - | - | 0.5 | 0.2 | 0.15 | 0.15 | Макс. время срабатывания |
| | | | 0.01 | 0.01 | 0.01 | 0.01 | Мин. время несрабатывания |

Диапазон срабатывания ВДТ

| Тип | Ток срабатывания I _Δ /A | |
|-----|--|---|
| AC | 0.5 I _{Δn} < I _Δ < I _{Δn} | |
| A | Угол отставания | I _{Δn} > 0.01A |
| | 0° | 0.35 I _{Δn} ≤ I _Δ ≤ 1.4 I _{Δn} |
| | 90° | 0.25 I _{Δn} ≤ I _Δ ≤ 1.4 I _{Δn} |
| | 135° | 0.11 I _{Δn} ≤ I _Δ ≤ 1.4 I _{Δn} |

Габаритные размеры



Типовая комплектация

1. Выключатели дифференциального тока (УЗО) DV EKF AVERES.
2. Паспорт.