

Трансформаторы тока ТТЕ-Р ЕКF PROxima



TTE-P XX X/5 X UXL3 EKF PROxima

- Конструктивный вариант исполнения - разъемный
- Конструктивный вариант исполнения (размер окна под шину)
- Номинальный первичный / вторичный ток, А
- Класс точности
- Климатическое исполнение и категория размещения по ГОСТ 15150-69

ПОБЕДА ЧЕРЕЗ
12
ЛЕТ

EAC

Al
Cu

ГОСТ 7746-2015 «ГСИ. Трансформаторы тока. Общие технические условия»

Трансформаторы тока ТТЕ-Р ЕКF PROxima предназначены для контроля и передачи сигнала измерительной информации приборам измерения для коммерческого учета, защиты, автоматики, сигнализации и управления в сетях переменного тока на номинальное напряжение 0,66 кВ частотой 50 Гц. Трансформаторы класса точности 0,5 применяются для измерения в схемах учета для расчета с потребителями. Трансформатор имеет разборную конструкцию, что позволяет производить установку, не разбирая электрическую схему.



Монтаж/демонтаж без разборки шинпровода, что сокращает время работы в 5-7 раз



Номинальный первичный ток трансформатора от 150 до 3000 А



Корпус трансформатора изготовлен из самозатухающего полимерного материала

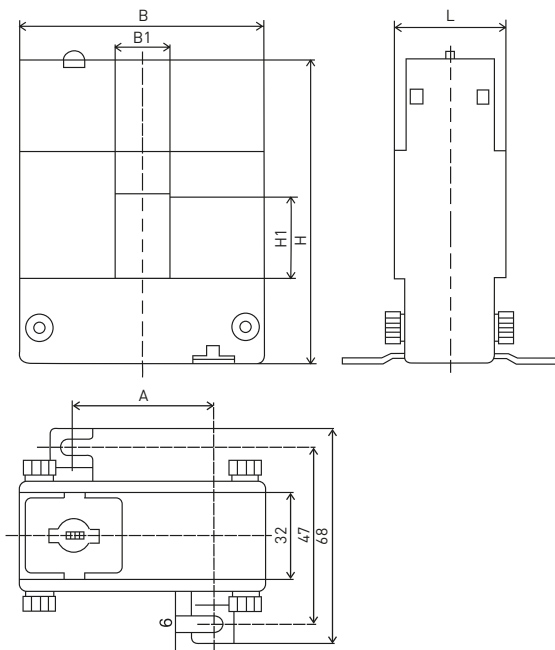
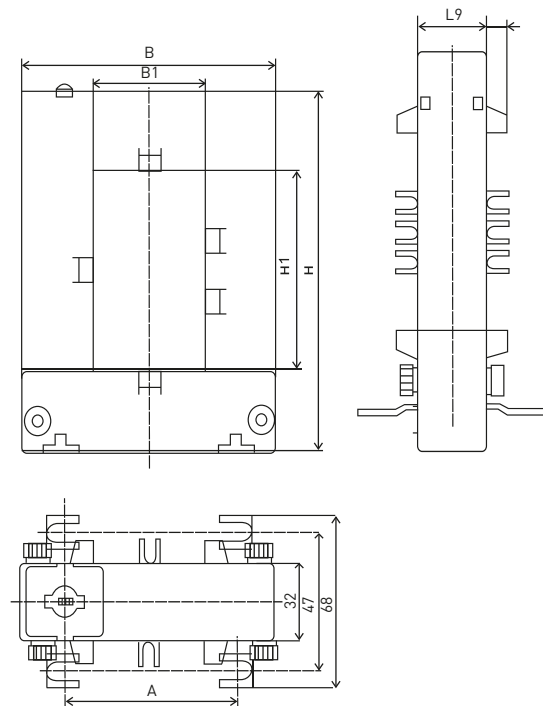


Клеммы вторичной обмотки закрыты прозрачной крышкой для обеспечения безопасности

Наименование	Номинальная вторичная нагрузка, ВА	Номинальный первичный ток трансформатора, А	Класс точности	Артикул
TTE-P 23 150/5A 0,5 2,5ВА UXL4 EKF PROxima	2,5	150	0,5	tte-r-23-150
TTE-P 23 250/5A 0,5 2,5ВА UXL4 EKF PROxima		250		tte-r-23-250
TTE-P 23 300/5A 0,5 5ВА UXL4 EKF PROxima		300		tte-r-23-300
TTE-P 23 400/5A 0,5 5ВА UXL4 EKF PROxima	5	400		tte-r-23-400
TTE-P 58 250/5A 0,5 2,5ВА UXL4 EKF PROxima		250		tte-r-58-250
TTE-P 58 300/5A 0,5 3,75ВА UXL4 EKF PROxima	3,75	300		tte-r-58-300
TTE-P 58 400/5A 0,5 5ВА UXL4 EKF PROxima	5	400		tte-r-58-400
TTE-P 58 500/5A 0,5 5ВА UXL4 EKF PROxima		500		tte-r-58-500
TTE-P 58 600/5A 0,5 5ВА UXL4 EKF PROxima		600		tte-r-58-600
TTE-P 88 400/5A 0,5 3,75ВА UXL4 EKF PROxima	3,75	400		tte-r-88-400
TTE-P 88 500/5A 0,5 5ВА UXL4 EKF PROxima	5	500		tte-r-88-500
TTE-P 88 600/5A 0,5 5ВА UXL4 EKF PROxima		600		tte-r-88-600
TTE-P 88 800/5A 0,5 5ВА UXL4 EKF PROxima		800		tte-r-88-800
TTE-P 88 1000/5A 0,5 7,5ВА UXL4 EKF PROxima	7,5	1000		tte-r-88-1000
TTE-P 812 1000/5A 0,5 7,5ВА UXL4 EKF PROxima	7,5	1000		tte-r-812-1000
TTE-P 812 1250/5A 0,5 7,5ВА UXL4 EKF PROxima		1250		tte-r-812-1250
TTE-P 812 1500/5A 0,5 10ВА UXL4 EKF PROxima	10	1500		tte-r-812-1500
TTE-P 816 1000/5A 0,5 7,5ВА UXL4 EKF PROxima	7,5	1000		tte-r-816-1000
TTE-P 816 1500/5A 0,5 10ВА UXL4 EKF PROxima	10	1500		tte-r-816-1500
TTE-P 816 2000/5A 0,5 15ВА UXL4 EKF PROxima	15	2000		tte-r-816-2000
TTE-P 816 2500/5A 0,5 20ВА UXL4 EKF PROxima	20	2500	tte-r-816-2500	
TTE-P 816 3000/5A 0,5 25ВА UXL4 EKF PROxima	25	3000	tte-r-816-3000	

ТЕХНИЧЕСКИЕ ХАРАКТЕРИСТИКИ

Наименование параметров	Модификации трансформаторов				
	TTE-P 23	TTE-P 58	TTE-P 88	TTE-P 812	TTE-P 816
Номинальное напряжение $U_{ном}$, кВ	0,66				
Наибольшее рабочее напряжение, кВ	0,72				
Номинальная частота сети $f_{ном}$, Гц	50				
Номинальный первичный ток трансформатора $I_{1ном}$, А	150, 250, 300, 400	250, 300, 400, 500, 600	400, 500, 600, 800, 1000	1000, 1250, 1500	1000, 1500, 2000, 2500, 3000
Номинальный вторичный рабочий ток $I_{2ном}$, А	5				
Номинальная вторичная нагрузка $S_{2ном}$ с коэффициентом мощности $\cos\phi = 0,8$, ВА	2,5-5		3,5-7,5	7,5-10	7,5-25
Класс точности	0,5				
Ном. коэффициент трансформации $n_{ном}$, определяемый по формуле	$n_{ном} = \frac{I_{1ном}}{I_{2ном}}$				
Номинальный коэффициент безопасности вторичной обмотки, Кбном	5				
Испытательное одноминутное напряжение частотой 50 Гц, кВ	3				
Масса, кг, не более	0,75	0,9	1,2	1,6	4,3

Габаритные и установочные размеры
TTE-P 23

TTE-P 58, TTE-P 88, TTE-P 812, TTE-P 816


Наименование	Размеры, мм						Масса не более, кг
	A	B	B1	H	H1	L	
TTE-P 23	51	89	20	111	30	40	0,75
TTE-P 58	78	114	50	145	80	32	0,9
TTE-P 88	108	144	80	145	80	32	1,05
TTE-P 812	108	144	80	185	120	32	1,25
TTE-P 816	120	184	72	245	147	52	4,3

Типовая комплектация

1. Трансформатор тока TTE-P (одна из модификаций) – 1 шт.
2. Держатели для крепления на монтажной панели – 4 шт.
3. Винты для крепления на шине – 6 шт.
4. Гайки для винтов – 6 шт.
5. Пластиковые наконечники для винтов – 6 шт.
6. Упаковочная коробка – 1 шт.
7. Паспорт – 1 шт.