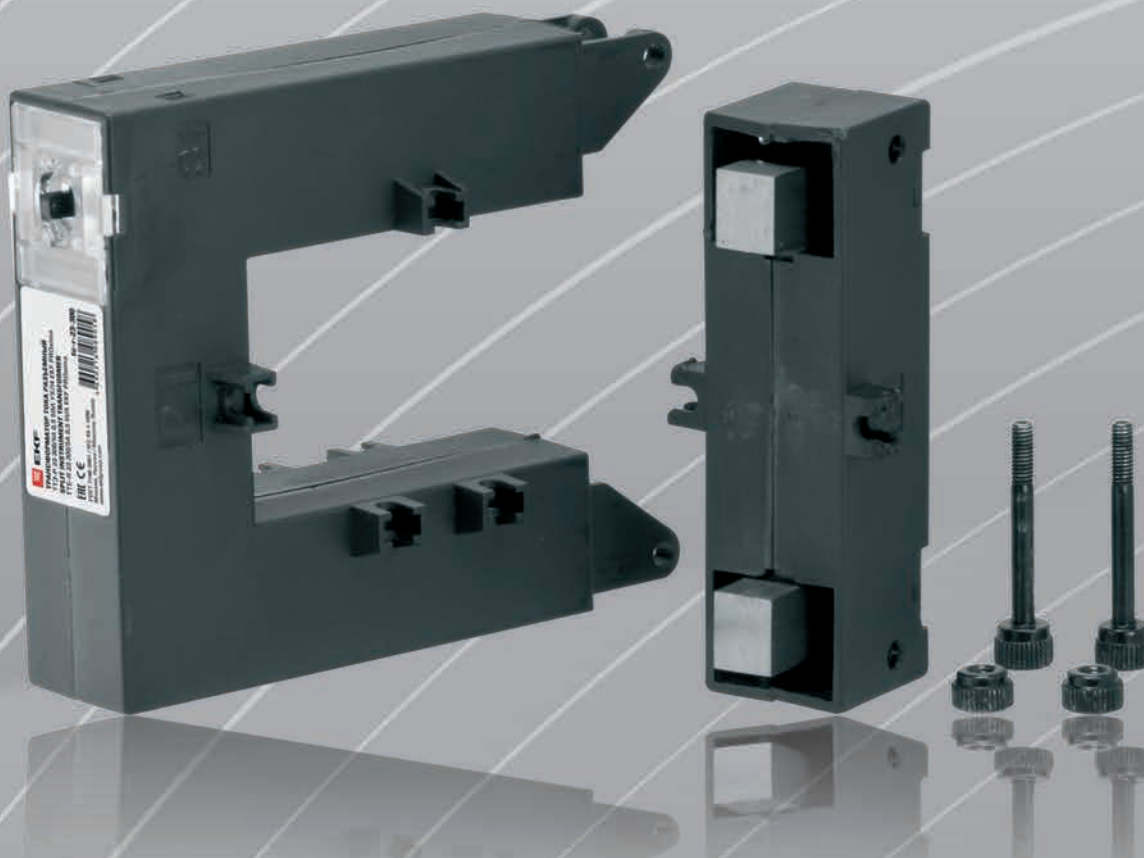


ТРАНСФОРМАТОРЫ ТОКА ТТЭ-Р



МЕЖПОВЕРЧНЫЙ
ИНТЕРВАЛ
10 ЛЕТ

БЫСТРЫЙ
МОНТАЖ /
ДЕМОНТАЖ

НОМИНАЛЬНЫЙ
ПЕРВИЧНЫЙ ТОК
ОТ 150 ДО 3000 А

Трансформаторы предназначены для контроля и передачи сигнала измерительной информации приборам измерения для коммерческого учета, защиты, автоматики, сигнализации и управления в сетях переменного тока на номинальное напряжение 0,66 кВ частотой 50Гц.

Трансформаторы класса точности:

- 0,2 и 0,5 применяются для измерения в схемах учета для расчета с потребителями;
- 0,5S применяются для коммерческого учета электроэнергии;
- 1 применяются в схемах защиты, сигнализации управления.

КОНКУРЕНТНЫЕ ПРЕИМУЩЕСТВА:

- Быстрый монтаж
- Монтаж / демонтаж без разборки шинпровода, что сокращает время работы в 5-7 раз
- Номинальный первичный ток трансформатора от 150 до 3000 А
- Межповерочный интервал 10 лет
- Внесен в Государственный реестр средств измерения
- Все испытания проведены Всероссийским научно-исследовательским институтом метрологической службы.