



**EKF**

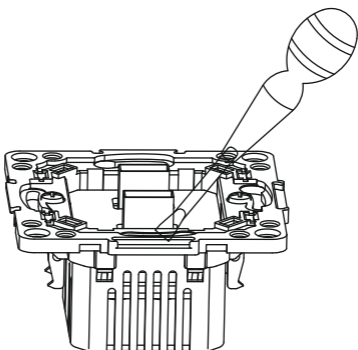
## УКАЗАНИЯ

по монтажу розетки USB  
серии «Стокгольм»

Installation directions  
for the socket USB,  
series «Stockholm»

1

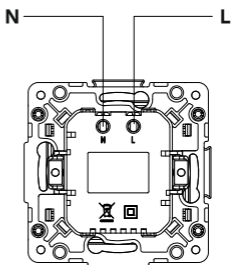
Снять лицевую крышку и рамку.  
Unscrew and remove the front cover  
and the frame.



**2**

Подсоединить провода, просунув концы в пазы контактных зажимов.

Connect the wire by pushing the ends into the grooves of terminals clamps.

**3**

Установить механизм изделия в углублении стены, зафиксировать стопорные винты, затянув их до упора.

Install the mechanism into the hollow in the wall, tighten firmly the locking screws.

**4**

Установить крышку лицевой панели и рамку.

Install the front panel cover, and the frame.

