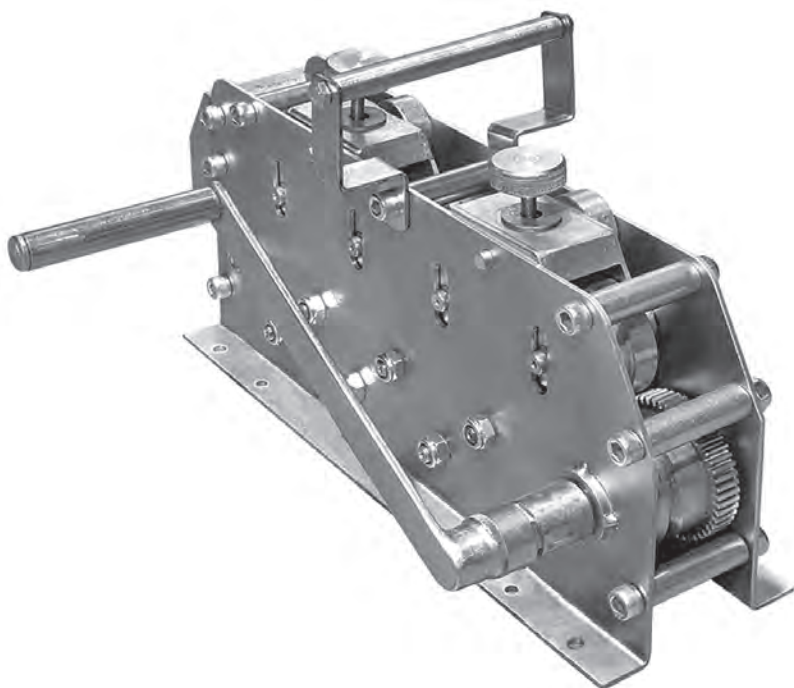




EKF



ПАСПОРТ

РУЧНАЯ МАШИНКА (ИНСТРУМЕНТ)
ДЛЯ ВЫРАВНИВАНИЯ ПОЛОСЫ И ПРУТА
РМА-40-6-8

Система молниезащиты КУПОЛ

1 НАЗНАЧЕНИЕ

1.1 Ручная машинка (инструмент) для выравнивания полосы и прута РМА-40–6–8 EKF PROxima (далее - приспособление) является универсальным инструментом для выравнивания прутка и полосы из бухт.

1.2 Приспособление с ручным приводом позволяет выравнивать полосу размером до 40×4 мм и прутки Ø6–10 мм без дополнительного подключения к электропитанию, что обеспечивает её мобильность.

1.3 Возможность регулировки позволяет быстро приспособить инструмент к соответствующему диаметру проволоки или толщине полосы.

1.4 Приспособление полностью оцинковано гальваническим покрытием с бесцветной пассивацией.

2 ТЕХНИЧЕСКИЕ ХАРАКТЕРИСТИКИ

Таблица 1

Возможность правки полосы	40x4
Диаметр прута, мм	6-10
Масса, кг	11
Материал	Оцинкованная сталь
Высота, мм	260
Длина, мм	430
Ширина, мм	160

3 КОМПЛЕКТНОСТЬ

3.1 В комплект поставки входит:

- ручная машинка (инструмент) для выравнивания полосы и прута - 1 шт.

4 ТРЕБОВАНИЯ БЕЗОПАСНОСТИ

4.1 Соблюдайте осторожность во время использования ручной машинки, не прикасайтесь к вращающемуся механизму приспособления в процессе выпрямления.

4.2 Используйте защитные перчатки во избежание порезов прутком или полосой.

5 УСТРОЙСТВО И ПРИНЦИП РАБОТЫ

5.1 Приспособление отличается простотой, надёжностью конструкции и безопасностью работ.

5.2 Приспособление состоит из роликового механизма протяжки-выравнивания и рукоятки.

5.3 Перед началом работы приспособление требуется установить на ровную металлическую или деревянную поверхность и закрепить (к примеру, на европоддон).

5.4 Для удобства использования приспособления рекомендуется подставка под РМА EKF PROxima (арт. Ір-61003).

5.5 Конец прута или полосы длиной не менее 500мм необходимо выправить, после чего закрепить прут или полосу в приспособлении, и после регулировки роликов можно производить процесс выравнивания.

6 ТЕХНИЧЕСКОЕ ОБСЛУЖИВАНИЕ

6.1 Техническое обслуживание приспособления представляет собой мероприятие, направленные на предупреждение преждевременного износа деталей.

6.2 Проводите очистку вращающихся деталей (роликов, шестерен) от окалины и пыли каждый день после окончания рабочей смены.

6.3 Ручным способом с помощью шприца или маслёнки каждые 100 рабочих часов смазать бронзовые втулки промежуточных шестерён.

7 ТРАНСПОРТИРОВАНИЕ И ХРАНЕНИЕ

7.1 Транспортирование приспособления может осуществляться любым видом транспорта, обеспечивающим предохранение приспособления от чрезмерных механических воздействий.

7.2 Хранение осуществляется в упаковке производителя.

8 УТИЛИЗАЦИЯ

8.1 Отработавшее свой ресурс и вышедшие из строя приспособление следует утилизировать в соответствии с действующим законодательством на территории реализации изделия.

9 ГАРАНТИИ ИЗГОТОВИТЕЛЯ

9.1 Изготовитель гарантирует соответствие приспособления заявленным характеристикам при соблюдении потребителем условий эксплуатации, транспортирования и хранения.

9.2 Гарантийный срок эксплуатации - 7 лет со дня продажи.

9.3 Срок службы: 10 лет.

9.4 Гарантийный срок хранения: 7 лет.

10 СВИДЕТЕЛЬСТВО О ПРИЕМКЕ

Ручная машинка (инструмент) для выравнивания полосы и прута РМА-40-6-8 признана годной к эксплуатации.

Дата производства « ____ » _____ 20 ____ г.

Штамп технического контроля изготовителя



11 ОТМЕТКА О ПРОДАЖЕ

Дата продажи « ____ » _____ 20 ____ г.

Подпись продавца

Печать фирмы-продавца М.П.

Изготовитель: ООО «Электрорешения», 127273, Россия, Москва,
ул. Отрадная, д. 2Б, стр. 9, 5 этаж. Тел.: +7 (495) 788-88-15.

Manufacturer: ООО «Electroresheniya», Otradnaya st., 2b bld. 9,
5th floor, 127273, Moscow, Russia. Tel.: +7 (495) 788-88-15.

Импортер и представитель торговой марки EKF по работе
с претензиями на территории Республики Казахстан:
ТОО «Энергорешения Казахстан», Казахстан, г. Алматы,
Бостандыкский район, ул. Тургут Озала, д. 247, кв. 4.

Importer and EKF trademark service representative on the territory
of the Republic of Kazakhstan: ТОО «Energoresheniya Kazakhstan»,
Kazakhstan, Almaty, Bostandyk district,
street Turgut Ozal, d. 247, apt 4.



www.ekfgroup.com

v1