

ПАСПОРТ
Выключатель-разъединитель
TwinBlock EKF PROxima

1. НАЗНАЧЕНИЕ

Рубильники серии TwinBlock предназначены для пропуска номинальных токов, включения и отключения электрических цепей номинальным напряжением до 690В переменного тока частотой 50 и 60 Гц в устройствах распределения электрической энергии.

Разъединители имеют следующие исполнения:

- с предустановленной рукояткой управления (80А, 100А);
- без рукоятки управления (рукоятку необходимо приобретать отдельно).
- реверсивные (перекидные) рубильники без рукоятки (рукоятку необходимо приобретать отдельно).

Реверсивные рубильники серии TwinBlock предназначены для переключения нагрузки на резервную линию с разрывом питания (индикация положений на рубильнике I-0-II). Электрические характеристики реверсивных рубильников серии TwinBlock позволяют выполнять переключение под нагрузкой между двумя источниками питания, даже при токах с высокой индуктивной составляющей и пусковых токах двигателей.



Возможность установки дополнительного полюса



Реверсивное исполнение рубильника

Выключатели-разъединители серии TwinBlock (модели 160-800 А) имеют возможность подключения дополнительного четвертого полюса.

Для моделей без рукоятки предусмотрены два типа рукояток:

- Выносная рукоятка для управления через дверь;
- Рукоятка управления для прямой установки на рубильник.

2. ТЕХНИЧЕСКИЕ ХАРАКТЕРИСТИКИ

Номенклатура рубильников представлена в таблице 1.

Таблица 1

| Артикул | Наименование |
|-------------|---|
| tb-40-3p-f | Рубильник 40А 3Р с рукояткой управления для прямой установки TwinBlock EKF PROxima |
| tb-63-3p-f | Рубильник 63А 3Р с рукояткой управления для прямой установки TwinBlock EKF PROxima |
| tb-80-3p-f | Рубильник 80А 3Р с рукояткой управления для прямой установки TwinBlock EKF PROxima |
| tb-100-3p-f | Рубильник 100А 3Р с рукояткой управления для прямой установки TwinBlock EKF PROxima |

| Артикул | Наименование |
|-----------------|---|
| tb-s-160-3p | Рубильник 160А 3Р без рукоятки управления TwinBlock EKF PROxima |
| tb-s-200-3p | Рубильник 200А 3Р без рукоятки управления TwinBlock EKF PROxima |
| tb-s-250-3p | Рубильник 250А 3Р без рукоятки управления TwinBlock EKF PROxima |
| tb-s-315-3p | Рубильник 315А 3Р без рукоятки управления TwinBlock EKF PROxima |
| tb-s-400-3p | Рубильник 400А 3Р без рукоятки управления TwinBlock EKF PROxima |
| tb-s-630-3p | Рубильник 630А 3Р без рукоятки управления TwinBlock EKF PROxima |
| tb-s-800-3p | Рубильник 800А 3Р без рукоятки управления TwinBlock EKF PROxima |
| tb-s-1000-3p | Рубильник 1000А 3Р без рукоятки управления TwinBlock EKF PROxima |
| tb-s-1250-3p | Рубильник 1250А 3Р без рукоятки управления TwinBlock EKF PROxima |
| tb-s-1600-3p | Рубильник 1600А 3Р без рукоятки управления TwinBlock EKF PROxima |
| tb-s-40-3p-rev | Рубильник 40А 3Р реверсивный с рукояткой для прямой установки TwinBlock EKF PROxima |
| tb-s-63-3p-rev | Рубильник 63А 3Р реверсивный с рукояткой для прямой установки TwinBlock EKF PROxima |
| tb-s-80-3p-rev | Рубильник 80А 3Р реверсивный без рукоятки управления TwinBlock EKF PROxima |
| tb-s-100-3p-rev | Рубильник 100А 3Р реверсивный без рукоятки управления TwinBlock EKF PROxima |
| tb-s-160-3p-rev | Рубильник 160А 3Р реверсивный без рукоятки управления TwinBlock EKF PROxima |
| tb-s-200-3p-rev | Рубильник 200А 3Р реверсивный без рукоятки управления TwinBlock EKF PROxima |
| tb-s-250-3p-rev | Рубильник 250А 3Р реверсивный без рукоятки управления TwinBlock EKF PROxima |
| tb-s-315-3p-rev | Рубильник 315А 3Р реверсивный без рукоятки управления TwinBlock EKF PROxima |
| tb-s-400-3p-rev | Рубильник 400А 3Р реверсивный без рукоятки управления TwinBlock EKF PROxima |
| tb-s-630-3p-rev | Рубильник 630А 3Р реверсивный без рукоятки управления TwinBlock EKF PROxima |
| tb-s-800-3p-rev | Рубильник 800А 3Р реверсивный без рукоятки управления TwinBlock EKF PROxima |

Таблица 2 - Основные технические характеристики

| Параметр | | | | | | |
|---|-------|-----|---------|-------|------|-----|
| | 40 | 63 | 80 | 100 | 160 | 200 |
| Номинальное напряжение изоляции U_i , В | 1000 | | | | | |
| Номинальная частота переменного тока | 50Гц | | | | | |
| Номинальное рабочее напряжение U_e , В | AC | | 690/400 | | | |
| | DC | | 440/230 | | | |
| Номинальное импульсное выдерживаемое напряжение U_{imp} , кВ | 12 | | | | | |
| Количество полюсов | 3Р | | | | | |
| Количество направлений | одно | | | | | |
| Наличие дугогасительных камер | есть | | | | | |
| Номинальный ток I_n , А | 40 | 63 | 80 | 100 | 160 | 200 |
| Условный тепловой ток I_{th} , А | 40 | 63 | 80 | 100 | 160 | 200 |
| Максимальное сечение медного проводника, мм ² | 70 | | 70 | 70 | 95 | |
| Номинальная отключающая способность при $U_e=690В$, АС-23, А | 160 | | 320 | 640 | 1600 | |
| Наибольшая включающая способность I_{cm} , кА | 0,7 | 1,4 | 2,1 | 3,6 | 30 | 30 |
| Номинальный кратковременно выдерживаемый ток (R.M.S. значение при $U_e=690В$, 1с), I_{cw} , кА | 0,5 | 1 | 1,5 | 2,5 | 8 | 8 |
| Рассеиваемая мощность/полюс, Вт | 4,5 | | 4 | 6,5 | 4 | |
| Усилие затяжки болтов, Н•м | 7 | | 7 | 7 | 7 | |
| Размер винта подключения к клемме | - | | - | M8x25 | | |
| Механическая износостойкость, кол-во циклов | 10000 | | | | | |
| Вес, кг | 0,4 | | 0,4 | 1,2 | 1,2 | |
| Возможность установки дополнительного полюса | нет | | нет | есть | | |
| Степень защиты | IP 00 | | | | | |
| Климатическое исполнение и категория размещения | УХЛ4 | | | | | |

| | 250 | 315 | 400 | 630 | 800 | 1000 | 1250 | 1600 |
|--|---------|--------|--------|--------|--------|--------|--------|--------|
| | 1000 | | | | | | | |
| | 50Гц | | | | | | | |
| | 690/400 | | | | | | | |
| | 440/230 | | | | | | | |
| | 12 | | | | | | | |
| | 3Р | | | | | | | |
| | одно | | | | | | | |
| | есть | | | | | | | |
| | 250 | 315 | 400 | 630 | 800 | 1000 | 1250 | 1600 |
| | 250 | 315 | 400 | 630 | 800 | 1000 | 1250 | 1600 |
| | 120 | 185 | 240 | 2x185 | 2x240 | 2x300 | 2x400 | 2x500 |
| | 2000 | 2520 | 3200 | 5040 | 6400 | 10000 | 10000 | 10000 |
| | 30 | 65 | 65 | 80 | 80 | 92 | 92 | 92 |
| | 8 | 15 | 15 | 20 | 20 | 50 | 50 | 50 |
| | 6,5 | 6,5 | 10 | 25 | 40 | 19 | 29 | 48 |
| | 7 | 16 | 16 | 27 | 27 | 65 | 65 | 65 |
| | M8x25 | M10x30 | M10x30 | M12x40 | M12x40 | M12x50 | M12x50 | M12x60 |
| | 10000 | 8000 | 8000 | 5000 | 5000 | 3000 | 3000 | 3000 |
| | 1,2 | 2,2 | 2,2 | 5,1 | 5,1 | 14,1 | 14,1 | 15,2 |
| | есть | | | | | | нет | нет |
| | IP 00 | | | | | | | |
| | УХЛ4 | | | | | | | |

Аппараты могут эксплуатироваться в среде со степенью загрязнения 3 по ГОСТ ИЕС 60947-1-2014.

Номинальный режим эксплуатации – продолжительный

Рубильники обладают стойкостью к воздействию механических факторов в соответствии с ГОСТ 17516.1 для группы условий эксплуатации М4.

3. ГАБАРИТНЫЕ И УСТАНОВОЧНЫЕ РАЗМЕРЫ

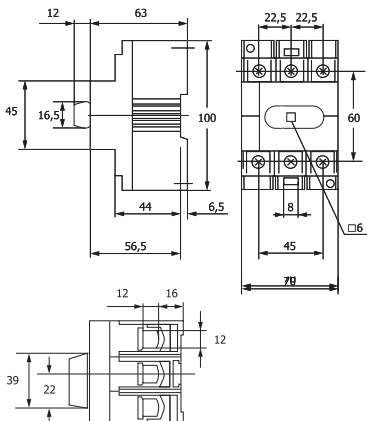


Рис. 1 - Габаритные и установочные размеры рубильников 40-100А

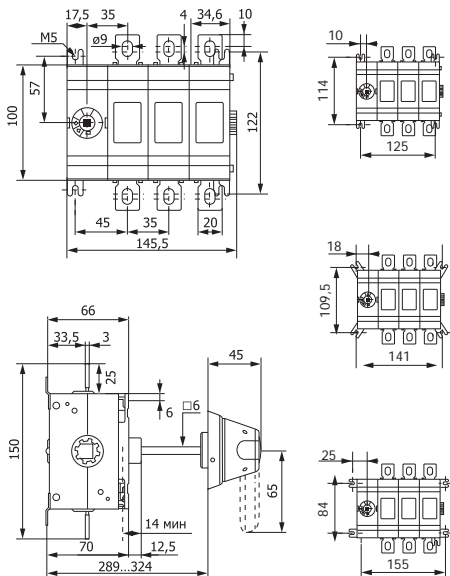


Рис. 2 - Габаритные и установочные размеры рубильников 160-250А

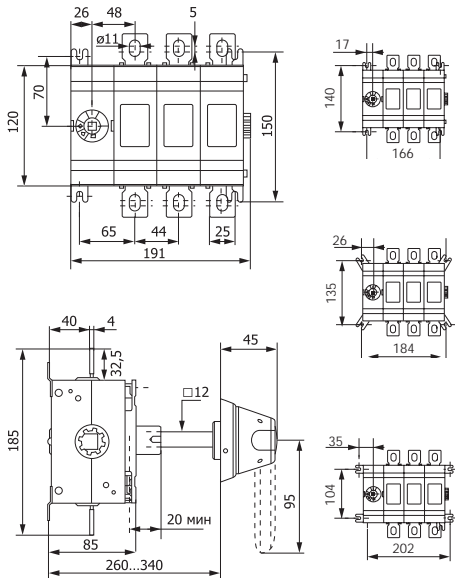


Рис. 3 - Габаритные и установочные размеры рубильников 315-400А

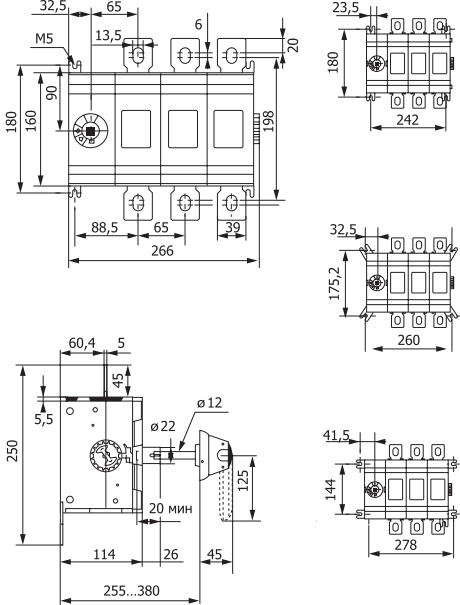


Рис. 4 - Габаритные и установочные размеры рубильников 600-800А

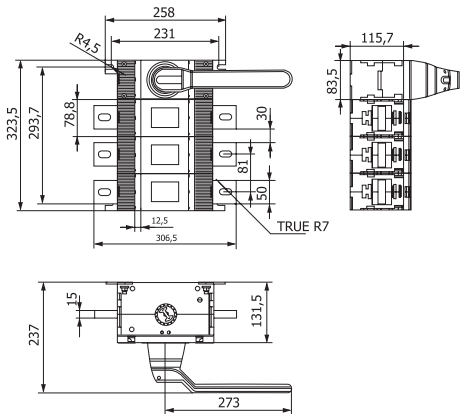


Рис. 5 - Габаритные и установочные размеры рубильников 1000-1600А

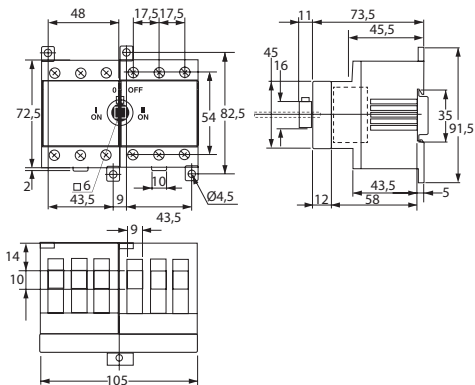


Рис. 6 - Габаритные и установочные размеры реверсивных рубильников 40-80А

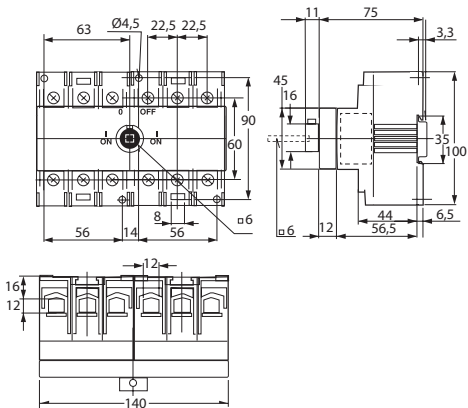


Рис. 7 - Габаритные и установочные размеры реверсивных рубильников 100А

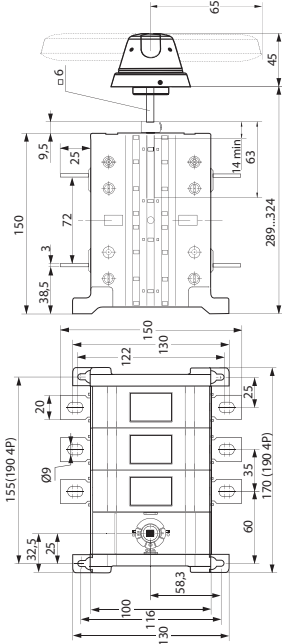


Рис. 8 - Габаритные и установочные размеры
реверсивных рубильников 160-250А

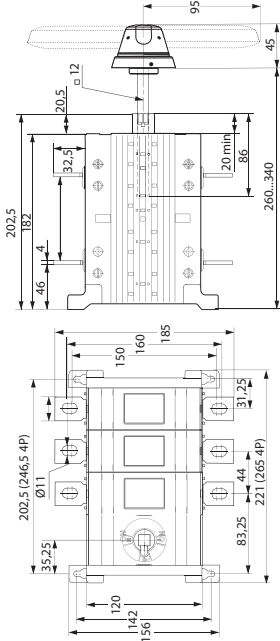


Рис. 9 - Габаритные и установочные размеры реверсивных рубильников 315-400А

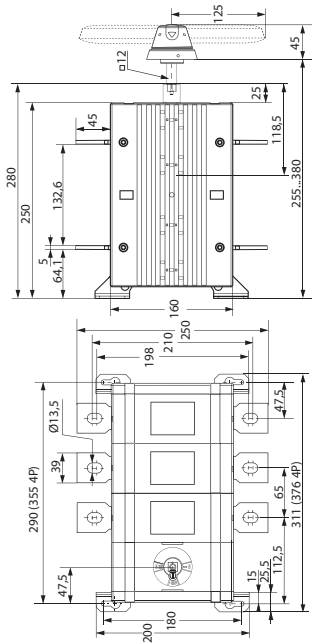


Рис. 10 - Габаритные и установочные размеры реверсивных рублильников 630-800А

4. ТИПОВАЯ СХЕМА ПОДКЛЮЧЕНИЯ

Типовые схемы подключения представлены на рисунках 11-а, 11-б

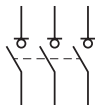


Рис. 11-а - Типовая схема подключения рубильника

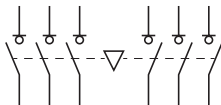


Рис. 11-б - Типовая схема подключения реверсивного рубильника

5. ТИПОВАЯ КОМПЛЕКТАЦИЯ

Комплект поставки включает:

1. Рубильник – 1 шт.;
2. Паспорт – 1 шт.

6. ОСОБЕННОСТИ ЭКСПЛУАТАЦИИ И МОНТАЖА

Монтаж и пуск устройства в эксплуатацию должен производить только квалифицированный персонал. Устройство крепится на монтажную панель и DIN-рейку (только для моделей 40–100А). Рабочее положение рубильников при эксплуатации – любое.

Перед установкой аппарата необходимо проверить:

- 1) соответствие типоразмера аппарата его назначению;
- 2) отсутствие повреждений.

Все монтажные и профилактические работы производить только при снятом напряжении.

При нормальных условиях эксплуатации необходимо производить профилактический осмотр рубильника один раз в год и каждый раз после воздействия токов короткого замыкания. При осмотре производится:

- удаление пыли и грязи;
- проверка затяжки винтов (болтов);
- включение и отключение аппарата без нагрузки.

Запрещается при эксплуатации аппаратов касаться руками зажимов и неизолированных токоведущих проводников.

6.1 Монтаж моделей 80A и 100A (на монтажную панель или DIN-рейку).

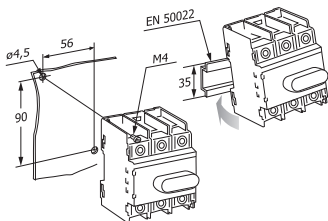
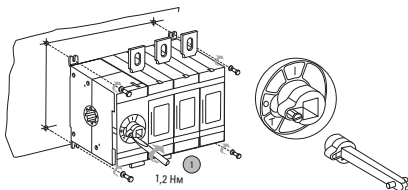
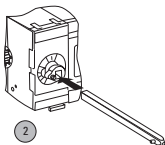


Рис. - 12 Монтаж моделей 40–100A

6.2 Установка переходника для рукоятки.

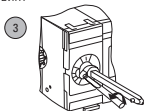


Шаг 1: выкрутить винт



Шаг 2: вставить переходник

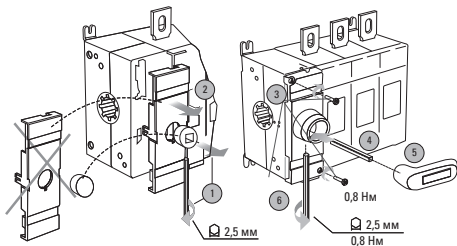
Шаг 3: вкрутить винт



1,2 Нм

Рис. 13 - Установка переходника

6.3 Установка рукоятки управления для прямой установки (модели 160-250A)



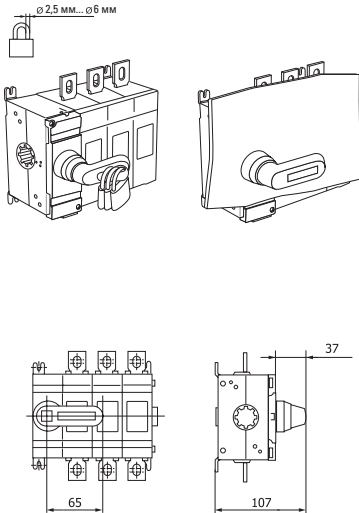
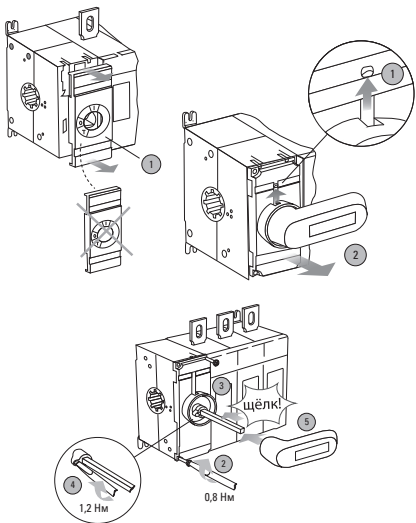


Рис. 14 - Установка рукоятки управления
прямой установки 160-250А

6.4 Установка рукоятки управления для прямой установки (модели 315-1600A)



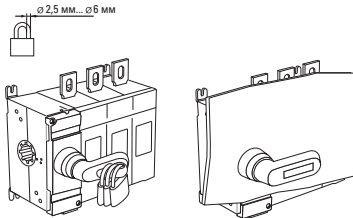


Рис. 15 - Установка рукоятки управления прямой установки 315-1600А

6.5 Установка рукоятки для управления через дверь

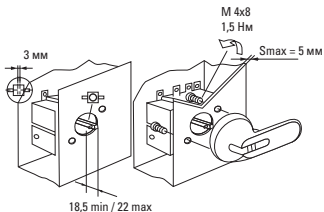


Рис. 16 - Установка рукоятки для управления через дверь

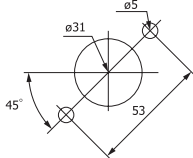


Рис.17 - Размеры выреза для ручки

6.6 Установка дополнительного полюса (160-800A)

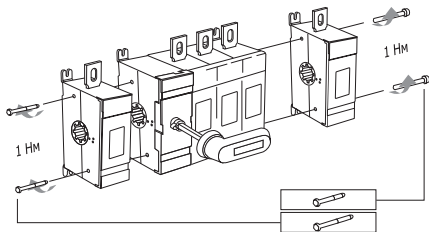


Рис. 18 - Схема установки дополнительного полюса
(винты поставляются в комплекте с дополнительным полюсом)

7. УСЛОВИЯ ТРАНСПОРТИРОВКИ И ХРАНЕНИЯ

7.1 Транспортирование рубильников может осуществляться любым видом закрытого транспорта, обеспечивающим предохранение упакованных изделий от механических воздействий и воздействий атмосферных осадков.

7.2 Хранение рубильников должно осуществляться в упаковке производителя в закрытых помещениях при температуре окружающего воздуха в пределах от -60 до +40 С°. Относительная влажность 50% при высоких и 90% при низких температурах.

8. ГАРАНТИЯ ИЗГОТОВИТЕЛЯ

8.1 Изготовитель гарантирует соответствие рубильников TwinBlock требованиям ГОСТ IEC 60947-3-2016 при соблюдении потребителем условий эксплуатации, транспортирования и хранения.

8.2 Гарантийный срок эксплуатации: 7 лет, исчисляемый с даты продажи, указанной в разделе 11.

8.3 Гарантийный срок хранения: 7 лет, исчисляемый с даты производства, указанной в разделе 10.

8.4 Срок службы: 10 лет.

9. УТИЛИЗАЦИЯ

Рубильники TwinBlock следует утилизировать в соответствии с действующим законодательством Российской Федерации.

10. СВИДЕТЕЛЬСТВО О ПРИЕМКЕ

Рубильники TwinBlock соответствуют требованиям ГОСТ IEC 60947-3-2016 и признаны годными к эксплуатации.

Дата производства «__» _____ 20 __ г.

Штамп технического контроля изготовителя.

11. ОТМЕТКА О ПРОДАЖЕ

Дата продажи «__» _____ 20 __ г.

Подпись продавца

Печать фирмы-продавца М.П.

Изготовитель: ООО «Яквинг Ксилай Электрик Эплаенсес Ко.»,
д. Дайдонг, р. Лиуши, г. Яквинг, провинция Чжэцзян, Китай.
Manufacturer: «Yueqing Xile Electric Appliances Co.», LTD
Daidong village, Liushi town, Yueqing city, Zhejiang, China.

Импортер и представитель торговой марки EKF
по работе с претензиями на территории
Российской Федерации:

ООО «Электрорешения», 127273, Россия,
Москва, ул. Отрадная, д. 2Б, стр. 9, 5 этаж.
Тел.: +7 (495) 788-88-15.

Importer and EKF trademark service representative
on the territory of the Russian Federation:
ООО «Electroresheniya», Otradnaya st., 2b bld. 9, 5th floor,
127273, Moscow, Russia. Tel.: +7 (495) 788-88-15.

Импортер и представитель торговой марки EKF
по работе с претензиями
на территории Республики Казахстан:

ТОО «Энергорешения Казахстан», Казахстан, г. Алматы,
Бостандыкский район, улица Тургут Озала, д. 247, кв. 4.
Importer and EKF trademark service representative
on the territory of the Republic of Kazakhstan:
ТОО «Energoresheniya Kazakhstan», Kazakhstan, Almaty,
Bostandyk district, street Turgut Ozal, d. 247, apt 4.

EAC

www.ekfgroup.com

v1

TM.by
ONLINE STORE

<https://tm.by>
Интернет-магазин