

Светильники аварийного освещения EKF PROxima


EAC

Светильники аварийного освещения EKF предназначены для указания выходов и освещения эвакуационных путей в общественных, жилых или промышленных помещениях. Источником света являются светодиоды (LED) с длительным сроком службы и высокой яркостью. Надежные Ni-Cd и Li-ion-аккумуляторы обеспечивают время работы в автономном режиме до 180 минут. Всего в ассортименте три линейки:

EXIT Basic – надежные и простые аварийные указатели

EXITplus Proxima – аварийные указатели с улучшенным дизайном и характеристиками

SAFEWAY Proxima – светильники для освещения путей эвакуации



Яркие светодиоды



Низкое энергопотребление



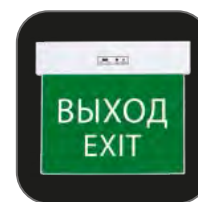
Долгий срок службы светильника



Различные способы монтажа (подвесной, настенный, потолочный, встраиваемый)



Постоянный и непостоянный режим работы




Время работы в аварийном режиме до трех часов

Изображение	Наименование	Пиктограмма	Способ монтажа	Режим работы	Время работы в аварийном режиме, мин	Масса нетто, кг	Артикул
-------------	--------------	-------------	----------------	--------------	--------------------------------------	-----------------	---------

BASIC

	Светильник аварийного освещения EXIT-100 одностор. без пиктограммы LED EKF Basic	Отсутствует	Настенный / потолочный	Постоянный	90	0,7	EXIT-SS-100-LED
	Светильник аварийного освещения EXIT-101 одностор. LED EKF Basic	Выход / EXIT	Настенный / потолочный	Постоянный	90	0,7	EXIT-SS-101-LED
	Светильник аварийного освещения EXIT-102 одностор. LED EKF Basic	Запасный выход	Настенный / потолочный	Постоянный	90	0,7	EXIT-SS-102-LED
	Светильник аварийного освещения EXIT-201 двухстор. LED EKF Basic	Направление к выходу	Потолочный	Постоянный	90	0,75	EXIT-DS-201-LED
	Светильник аварийного освещения EXIT-202 двухстор. LED EKF Basic	Направление к выходу	Потолочный	Постоянный	90	0,75	EXIT-DS-202-LED



	Светильник аварийного освещения EXITplus-101 одностор. LED EKF Proxima	Выход / EXIT	Настенный / потолочный	Постоянный	180	0,7	EXITP-SS-101-LED
---	--	--------------	------------------------	------------	-----	-----	------------------

Изображение	Наименование	Пиктограмма	Способ монтажа	Режим работы	Время работы в аварийном режиме, мин	Масса нетто, кг	Артикул
	Светильник аварийного освещения EXITplus-201 двухстор. LED EKF Proxima	Направление к выходу	Настенный / потолочный	Постоянный	180	0,7	EXITP-DS-201-LED
	Светильник аварийного освещения SAFEWAY-10 LED EKF Proxima	Отсутствует	Накладной / встраиваемый	Непостоянный	180	0,6	дра-201
	Светильник аварийного освещения SAFEWAY-10P пост. действия LED EKF Proxima	Отсутствует	Накладной / встраиваемый	Постоянный	180	0,6	дра-203
	Светильник аварийного освещения SAFEWAY-40 LED EKF Proxima	Отсутствует	Накладной / встраиваемый	Непостоянный	90	0,8	дра-202
	Светильник аварийного освещения SAFEWAY-40P пост. действия LED EKF Proxima	Отсутствует	Накладной / встраиваемый	Постоянный	90	0,8	дра-204

Пиктограммы

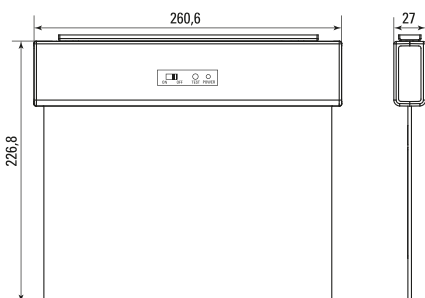
Изображение	Наименование	Артикул для Safeway-40/40P, EXIT	Артикул для Safeway-10/10P
	Выход	pkal-01-01	pkal-02-01
	Запасный выход	pkal-01-02	pkal-02-02
	Направление налево	pkal-01-03	pkal-02-03
	Направление направо	pkal-01-04	pkal-02-04
	Направление прямо	pkal-01-05	pkal-02-05
	Пожарный гидрант	-	pkal-02-06
	Пожарный кран	-	pkal-02-07

ТЕХНИЧЕСКИЕ ХАРАКТЕРИСТИКИ

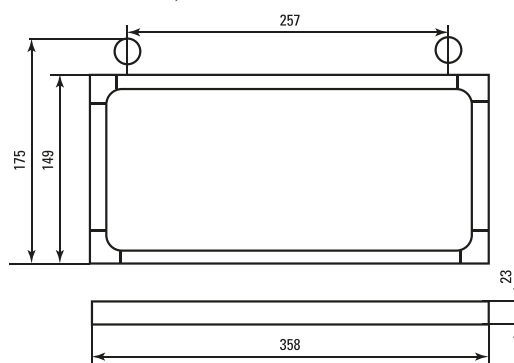
Параметры	Серия EXIT			
	Серия EXITplus	Safeway 10 / 10P	Safeway 40 / 40P	
Номинальное напряжение, В	230			
Номинальная частота, Гц	50			
Потребляемая мощность, Вт	1	1,5	2	5
Источник света	LED (светодиоды)			
Срок службы светодиодов, ч	30 000	40 000	40 000	40 000
Световой поток, лм	Не нормируется		150	300
Класс защиты от поражения эл. током	I			
Рабочие температуры, °C	От +5 до +40		От -10 до +40	
Степень защиты	IP20	IP20	IP54	
Тип аккумулятора	Ni-Cd	Ni-Cd	Li-ion	Li-ion
Емкость аккумулятора, мАч	800	300	1200	2200
Напряжение аккумулятора, В	1,2	3,6	3,7	3,7
Срок службы аккумулятора, лет	>4			

Габаритные и установочные размеры

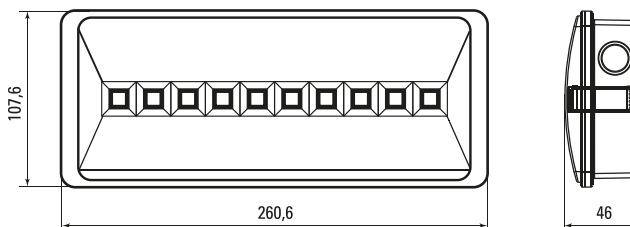
EXITplus



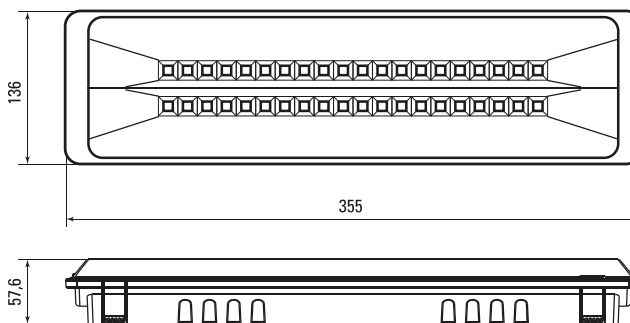
EXIT-SS-100-LED, EXIT-SS-101-LED, EXIT-SS-102-LED, EXIT-DS-201-LED, EXIT-DS-202-LED



SAFEWAY-10, SAFEWAY10P



SAFEWAY-40, SAFEWAY40P



Особенности эксплуатации и монтажа

Обозначение на панели управления:

- световой индикатор режима зарядки аккумулятора «ЗАРЯД»;
- световой индикатор подключения светильника к сети «СЕТЬ»;
- кнопка «ТЕСТ» для проверки работоспособности светильника в аварийном режиме.

Типовая комплектация

1. Светильник.
2. Паспорт.