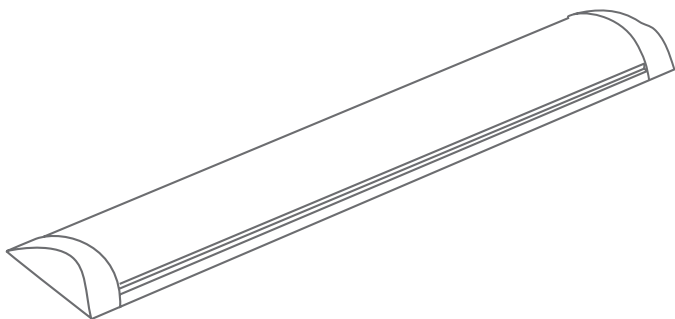




EKF



ПАСПОРТ

Светильники линейные

светодиодные типа ДБО EKF Basic

TM.by
ONLINE STORE

<https://tm.by>
Интернет-магазин

1 НАЗНАЧЕНИЕ

1.1 Светильники светодиодные линейные типа ДБО производства ЕКФ серии Basic (далее светильники) предназначены для подключения к однофазной сети переменного тока напряжением 230 В частоты 50/60 Гц.

1.2 Светильники соответствует требованиям технических регламентов ТР ТС 004/2001, ТР ТС 020/2011, ТР ЕАЭС 037/2016.

1.3 Светильники предназначены для внутреннего местного освещения в жилых, подсобных и общественных помещениях (магазины, объекты гостеприимства, офисы).

1.4 Нормальными условиями эксплуатации светильников являются:

- температура окружающей среды от -20 до +50 °С;
- высота над уровнем моря не более 2000 м.

2 ТЕХНИЧЕСКИЕ ХАРАКТЕРИСТИКИ

2.1 Основные технические характеристики светильников приведены в таблице 1.

Таблица 1

Параметр	Значение			
	ДБО-6101	ДБО-6102	ДБО-6103	ДБО-6104
Номинальное напряжение, В	230			
Диапазон рабочих напряжений, В	198-253			
Частота, Гц	50/60			
Источник света	SMD 2835			
Номинальная мощность, Вт	18		36	
Цветовая температура, К	4000	6500	4000	6500
Световой поток, не менее, лм	1200		2400	
Коэффициент мощности, не менее	0,9			
Коэффициент пульсации светового потока, не более, %	5			
Индекс цветопередачи, Ra, не менее	70			
Класс энергоэффективности	А			
Класс светораспределения по ГОСТ Р 54350	П (прямого света)			
Цвет корпуса/рассеивателя	белый			
Материал корпуса	сталь			
Материал защитного рассеивателя	поликарбонат			
Климатическое исполнение и категория размещения по ГОСТ 15150	УХЛ3.1			
Класс защиты по ГОСТ IEC 60598-1	I			
Степень защиты по ГОСТ 14254	IP20			
Срок службы светильника, часов, не менее	30 000			

3 КОМПЛЕКТНОСТЬ

3.1 В комплект поставки входят:

- светодиодный светильник – 1 шт.;
- винт самонарезающий – 2 шт.;
- дюбель пластмассовый – 2 шт.;
- скобы монтажные – 2 шт.;
- паспорт – 1 шт.

4 ТРЕБОВАНИЯ БЕЗОПАСНОСТИ



Запрещается эксплуатация светильника с механическими повреждениями.

Запрещается подключать светильник к неисправной электропроводке. Запрещается производить монтаж, демонтаж и техническое обслуживание светильника во включенном состоянии.

Запрещается установка светильника на воспламеняемые и легковоспламеняемые материалы, например, древесный шпон и материалы на основе дерева толщиной менее 2 мм.

4.1 Регулярно проверяйте электрические соединения и целостность проводки.

4.2 Светильники ремонту не подлежат. При обнаружении неисправности в период действия гарантийных обязательств обращаться к продавцу или на сайт

<https://ekfgroup.com/>.

4.3 Светильник должен быть заменён при достижении источником света конца его срока службы. Отработавший срок службы светильник утилизировать согласно законодательству страны реализации.

5 УСЛОВИЯ И ОСОБЕННОСТИ МОНТАЖА

ВНИМАНИЕ! Все подключения к устройству производить только при отключенном напряжении сети питания.

5.1 Монтаж и подключение светильника должен осуществлять только квалифицированный специалист.

5.2 Светильник предназначен для подключения к электрической цепи с выключателем.

5.3 Подключить подготовленные концы сетевого кабеля, выведенного из светильника через распределительную коробку (не входит в комплект поставки) к электросети согласно маркировке:

- коричневый проводник светильника – подключение фазы L;
- голубой проводник светильника – подключение нейтрали N;
- жёлто-зелёный провод заземляющий проводник (\perp) светильника – к защитному проводнику сети (PE).

5.4 Светильник предназначен для стационарной установки на стене или потолке.

5.5 Монтаж

- закрепить на рабочей поверхности две монтажные скобы (крепёж входит в комплект);
- защёлкнуть в скобах корпус светильника. Схематично данный вид установки изображён на рисунке 1.

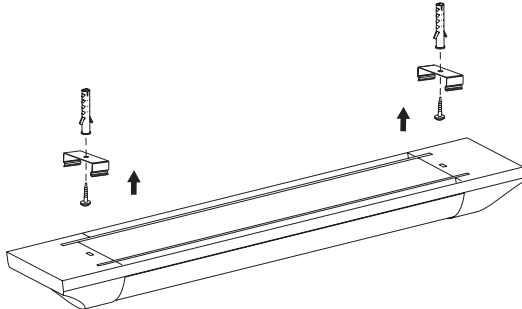


Рисунок 1

6 ОБСЛУЖИВАНИЕ

6.1 Светильник не требует обслуживания в процессе эксплуатации, кроме чистки корпуса от загрязнений. Чистку корпуса от пыли производить мягкой сухой тканью без применения абразивных составов и растворителей.

6.2 Эксплуатацию необходимо производить в соответствии с ПУЭ.

7 ТРАНСПОРТИРОВАНИЕ И ХРАНЕНИЕ

7.1 Транспортирование светильников допускается при температуре от -50 до $+40$ °С любым видом крытого транспорта, обеспечивающим предохранение упакованных светильников от механических повреждений.

7.2 Хранение светильников осуществляется в упаковке изготовителя в закрытых помещениях с естественной вентиляцией при температуре окружающей среды от -50 до $+40$ °С и относительной влажности 98% при $+25$ °С.

7.3 При хранении на стеллажах или полках светильники должны быть сложены не более чем в 5 рядов по высоте.

8 УТИЛИЗАЦИЯ

8.1 При выходе из строя или по истечении срока службы изделие утилизировать путём передачи в специализированное предприятие для переработки вторичного сырья в соответствии с требованиями законодательства на территории реализации.

9 ГАРАНТИИ ИЗГОТОВИТЕЛЯ

Гарантийный срок эксплуатации – 2 года со дня продажи при условии соблюдения условий эксплуатации и хранения.

Гарантийный срок хранения у потребителя в упаковке изготовителя – 2 года.
Срок службы – не более 10 лет с даты изготовления.

10 СВИДЕТЕЛЬСТВО О ПРИЕМКЕ

Светильники светодиодные линейные типа ДБО производства ЕКФ серии Basic соответствуют требованиям нормативной документации и признаны годными к эксплуатации.

11 ОТМЕТКА О ПРОДАЖЕ

Дата продажи « ____ » _____ 20__ г.

Подпись продавца

Печать фирмы-продавца

М.П.

Изготовитель: ООО «ЦЕЦФ Электрик Трейдинг (Шанхай) Ко.»,
1412, Санком Цимик Тауэр, 800 Шанг Ченг Род,
Пудонг Нью Дистрикт, Шанхай, Китай.

Manufacturer: «CECF Electric Trading (Shanghai) Co.», LTD,
1412, Suncome Cimic Tower, 800 Shang Cheng Road,
Pudong New District, Shanghai, China.

Импортер и представитель торговой марки EKF
по работе с претензиями: ООО «Электрорешения»,
127273, Россия, Москва, ул. Отрадная, д. 2Б, стр. 9, 5 этаж.
Тел./факс: +7 (495) 788-88-15 (многоканальный)
Тел.: 8 (800) 333-88-15 (бесплатный)

Importer and EKF trademark service representative:
«Electroresheniya», LTD, Otradnaya st., 2b bld. 9, 5th floor,
127273, Moscow, Russia.
Tel./fax: +7 (495) 788-88-15 (multi-line)
Tel.: 8 (800) 333-88-15 (free)

EAC

www.ekfgroup.com