

УСЛОВИЯ ТРАНСПОРТИРОВКИ, ХРАНЕНИЯ И УТИЛИЗАЦИИ

Транспортирование должно осуществляться в любом закрытом транспорте, обеспечивающем предохранение упакованных изделий от механических воздействий и атмосферных осадков.

Хранение должно осуществляться в упаковке производителя в помещениях с естественной вентиляцией при температуре от -25°C до $+40^{\circ}\text{C}$ и относительной влажности 60 % при плюс 20°C , допускается хранение при влажности 80 % и температуре плюс 25°C . Срок хранения в упаковке производителя и при соблюдении вышеуказанных условий не более 5 лет, с даты производства. Утилизация изделий осуществляется путем передачи организациям, занимающимся переработкой черных металлов. При обнаружении неисправностей в период гарантийных обязательств обращаться по месту покупки товара.

ГАРАНТИЯ ПРОИЗВОДИТЕЛЯ

Гарантийный срок службы и эксплуатации – 5 лет, при соблюдении правил эксплуатации, транспортировки и хранения.

Дата производства: _____

Штамп технического контроля изготовителя:

Дата продажи: «__» _____ 20__ г.

Подпись продавца: _____ М.П.

Изготовитель: 000 «Электрорешения»,
127273, Россия, Москва, ул. Отрадная, д. 2Б, стр. 9, 5 этаж
Тел: +7 (495) 788-88-15 (многоканальный)
8 (800) 333-88-15 (техническая поддержка)

WWW.EKFGROUP.COM



ПАСПОРТ

Слаботочный щит «Crosser» IP31 EKF PROxima

Корпуса металлические серии «Crosser» предназначены для сборки телекоммуникационных и слаботочных щитов. Позволяют устанавливать антенные, сетевые, проводные и беспроводные разветвительные устройства.

ТЕХНИЧЕСКИЕ ХАРАКТЕРИСТИКИ

Параметры	Значения
Номинальное напряжение, В	230 / 400
Тип покрытия	Порошковое с фосфатированием
Цвет	RAL 9010 (белый глянец)
Подвод кабеля	сверху и снизу
Способ установки	встраиваемый в нишу
Степень защиты по ГОСТ 14254-96	IP31
Климатическое исполнение по ГОСТ 15150-69	УХЛ3



<https://tm.by>
Интернет-магазин

ОСОБЕННОСТИ ЭКСПЛУАТАЦИИ И МОНТАЖА

Монтаж и подключение электрощитов должны осуществляться квалифицированным электротехническим персоналом. Диапазон рабочих температур: от -40°C до $+40^{\circ}\text{C}$.

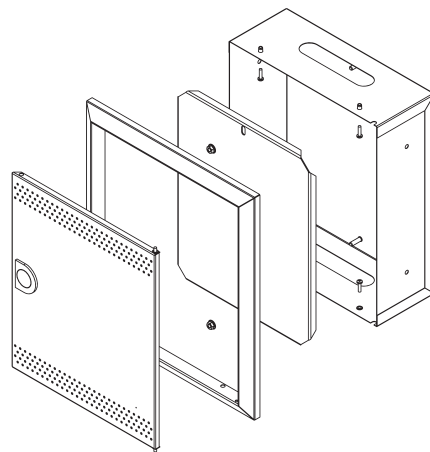
Электрощиты должны эксплуатироваться только в невзрывоопасных средах, не содержащих токопроводящей пыли и химически активных веществ.

Для удобства монтажа оборудования дверца и рамка щита выполнены съемными.

1. Открыть дверцу шкафа и снять монтажную панель.
2. Установить необходимое оборудование и аксесуары на монтажную панель.
3. Выполнить внутренние электрические соединения, проверить качество монтажа.
4. Установить шкаф в заранее подготовленную нишу в стене.
5. Установить монтажную панель в шкаф.
6. Подключить вводные проводники, убедившись, что проводники обесточены.
7. Наклеить знаки электробезопасности «Земля» (внутри корпуса) и «Молния» снаружи на дверце.

КОМПЛЕКТНОСТЬ

1. Паспорт – 1 шт.
2. Металлокорпус с монтажной панелью – 1 шт.
3. Поводок заземления – 1 шт.
4. Замок IP31 – 1 шт.
5. Знаки электробезопасности.
6. Монтажный комплект – 1 шт.



ГАБАРИТНЫЕ РАЗМЕРЫ И ВЕС

	Внешний габарит (ВxШxГ), мм	Монтажная панель (ВxШ), мм	Размер ниши (ВxШxГ), мм	Вес нетто, кг
Crosser R-1	390x340x120	330x268	355x305x100	3,9
Crosser R-2	520x340x120	460x268	485x305x100	5,1
Crosser R-3	650x340x120	590x268	615x305x100	6,3