

Кривые срабатывания реле РТЭ:

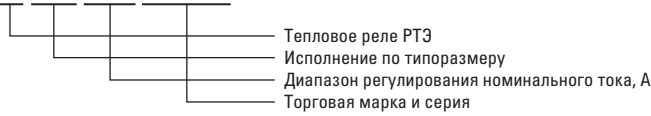
1. Симметричный трехфазный режим из холодного состояния;
2. Симметричный трехфазный режим после длительного протекания номинального тока (горячее состояние).

1 НАЗНАЧЕНИЕ

Тепловые реле РТЭ серии EKF AVERES предназначены для защиты трехфазных асинхронных электродвигателей с короткозамкнутым ротором от токовых перегрузок недопустимой продолжительности, в том числе возникающих при выпадении одной из фаз. Реле применяются в качестве комплектующих изделий в схемах управления электроприводами совместно с контакторами серии КМЭ. Тепловые реле РТЭ соответствует ГОСТ Р 50030.4.1-2002 (МЭК 60947-4-1-2000).

2 СТРУКТУРА УСЛОВНОГО ОБОЗНАЧЕНИЯ

РТЭ 80-100 16-25 А EKF AVERES



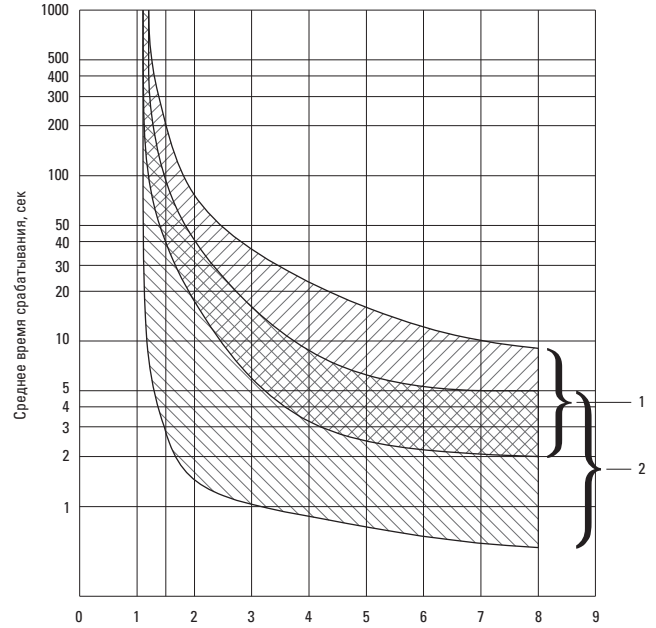
3 ТЕХНИЧЕСКИЕ ХАРАКТЕРИСТИКИ

Основные технические характеристики приведены в таблице 1.

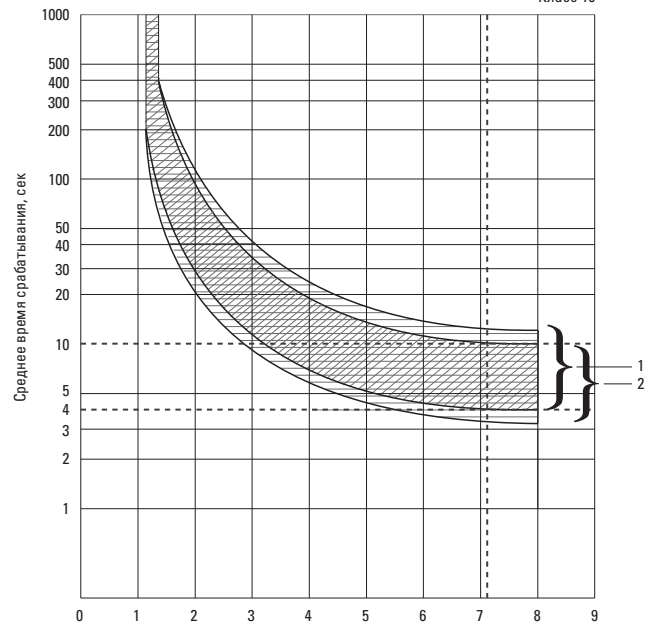
Таблица 1

| Типоразмер | Диапазон регулирования, А | Номинальное рабочее напряжение U_e , В | Номинальное напряжение изоляции U_i , В | Масса нетто, кг | Артикул |
|------------|---------------------------|--|---|-----------------|-----------------------|
| РТЭ 9-40 | 0,1-0,16 | 660 | 690 | 0,115 | rel-9-40-0.1-0.16-av |
| | 0,16-0,25 | | | 0,115 | rel-9-40-0.16-0.25-av |
| | 0,25-0,4 | | | 0,115 | rel-9-40-0.25-0.4-av |
| | 0,45-0,63 | | | 0,115 | rel-9-40-0.45-0.63-av |
| | 0,55-0,8 | | | 0,115 | rel-9-40-0.55-0.8-av |
| | 0,75-1 | | | 0,115 | rel-9-40-0.75-1-av |
| | 0,9-1,3 | | | 0,115 | rel-9-40-0.9-1.3-av |
| | 1,1-1,6 | | | 0,115 | rel-9-40-1.1-1.6-av |
| | 1,4-2 | | | 0,115 | rel-9-40-1.4-2-av |
| | 1,8-2,5 | | | 0,115 | rel-9-40-1.8-2.5-av |
| | 2,3-3,2 | | | 0,115 | rel-9-40-2.3-3.2-av |
| | 2,9-4 | | | 0,115 | rel-9-40-2.9-4.0-av |
| | 3,5-4,8 | | | 0,115 | rel-9-40-3.5-4.8-av |
| | 4,5-6,3 | | | 0,115 | rel-9-40-4.5-6.3-av |
| | 5,5-7,5 | | | 0,115 | rel-9-40-5.5-7.5-av |
| | 7,2-10 | | | 0,115 | rel-9-40-7.2-10-av |
| 9-12,5 | 0,115 | rel-9-40-9-12.5-av | | | |
| 11,3-16 | 0,115 | rel-9-40-11.3-16-av | | | |
| 15-20 | 0,115 | rel-9-40-15-20-av | | | |
| 21-25 | 0,145 | rel-9-40-21-25-av | | | |
| 24,5-30 | 0,145 | rel-9-40-24.5-30-av | | | |
| 29-36 | 0,145 | rel-9-40-29-36-av | | | |
| 33-38 | 0,145 | rel-9-40-33-38-av | | | |
| РТЭ 50-70 | 16-25 | 660 | 1000 | 0,39 | rel-50-70-16-25-av |
| | 20-32 | | | 0,39 | rel-50-70-20-32-av |
| | 25-40 | | | 0,39 | rel-50-70-25-40-av |
| | 32-50 | | | 0,39 | rel-50-70-32-50-av |
| | 40-57 | | | 0,39 | rel-50-70-40-57-av |
| | 50-63 | | | 0,39 | rel-50-70-50-63-av |
| 57-70 | 0,39 | rel-50-70-57-70-av | | | |
| РТЭ 80-100 | 16-25 | 660 | 1000 | 0,4 | rel-80-100-16-25-av |
| | 20-32 | | | 0,4 | rel-80-100-20-32-av |
| | 25-40 | | | 0,4 | rel-80-100-25-40-av |
| | 32-50 | | | 0,4 | rel-80-100-32-50-av |
| | 40-57 | | | 0,4 | rel-80-100-40-57-av |
| | 50-63 | | | 0,4 | rel-80-100-50-63-av |
| | 57-70 | | | 0,4 | rel-80-100-57-70-av |
| | 63-80 | | | 0,4 | rel-80-100-63-80-av |

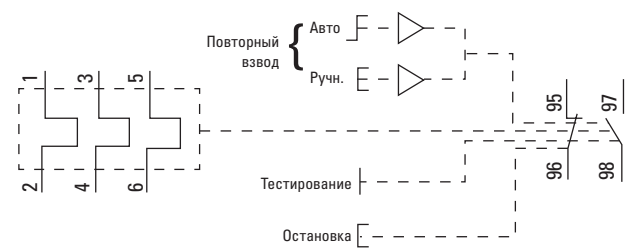
Класс 10 А



Класс 10



Принципиальная схема реле



4 ГАБАРИТНЫЕ РАЗМЕРЫ

Габаритные размеры тепловых реле РТЭ представлены на рисунках 4-6.

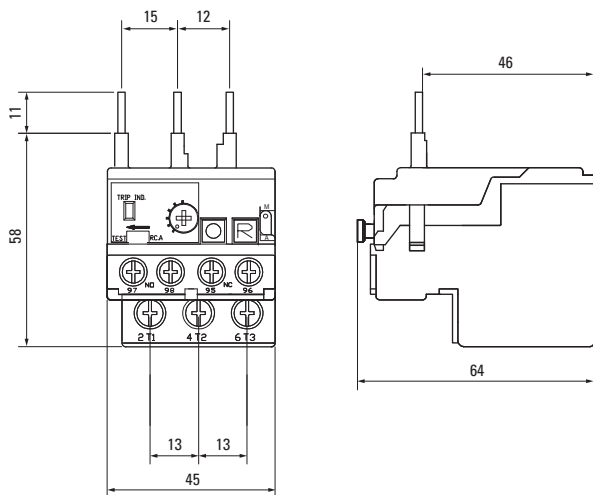


Рис. 4 – Габаритные размеры РТЭ 9-40 А

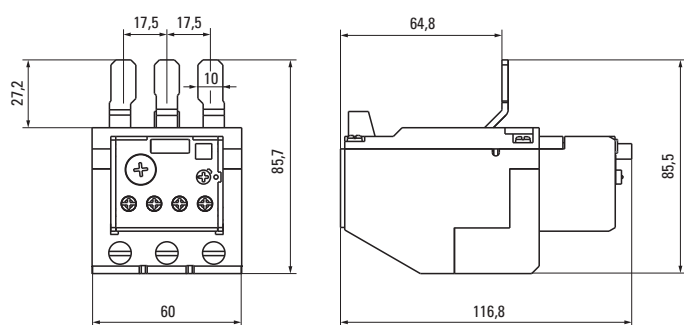


Рис. 5 – Габаритные размеры РТЭ 50-70 А

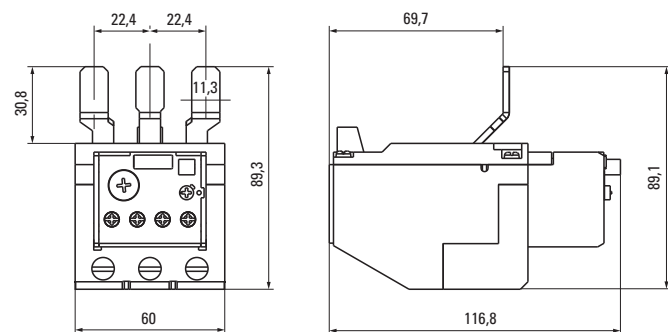


Рис. 6 – Габаритные размеры РТЭ 80-100 А

5 ОСОБЕННОСТИ ЭКСПЛУАТАЦИИ И МОНТАЖА

5.1 Монтаж и подключение теплового реле должны осуществляться квалифицированным электротехническим персоналом.

Конструкция реле перегрузки РТЭ допускает возможность регулировки уставок. Для изменения уставки срабатывания необходимо установить необходимый ток срабатывания реле вращением диска серого цвета, расположенного слева, совмещая значение тока (А) на шкале с отметкой на корпусе.

В РТЭ 50-70 и 80-100 можно изменить режим повторного включения поворотом переключателя синего цвета «Reset». При повороте вправо переключатель выводится из зацепления и переходит в режим кнопки, при нажатии которой осуществляется ручное повторное включение. При нажатии на переключатель и повороте влево выполняется режим автоматического повторного включения. Переключатель остается в положении автоматического повторного включения до принудительного возврата в положение ручного повторного включения.

В РТЭ 9-40 повторное включение осуществляется нажатием кнопки «R». Можно изменить режим повторного включения нажатием кнопки «R» и одновременным перемещением рычага, находящегося справа от кнопки, вниз. При перемещении рычага вверх происходит возврат в положение ручного повторного включения.

Функция «Остановка» приводится в действие нажатием кнопки красного цвета «0» в реле РТЭ 9-40. При нажатии этой кнопки размыкаются контакты 95-96.

Функция «Тестирование» приводится в действие перемещением рычага «Test» влево в реле РТЭ 9-40 и нажатием красной кнопки «Test» в РТЭ 50-70, 80-100. Нажатие этой кнопки имитирует срабатывание реле при перегрузке – изменяет положение размыкающих и замыкающих контактов и включает индикатор срабатывания.

5.2 Диапазон рабочих температур от -5°C до $+50^{\circ}\text{C}$

5.3 Высота над уровнем моря – не более 2000 м.

5.4 Положение в пространстве – на вертикальной плоскости вертикальное.

8 ОБСЛУЖИВАНИЕ

8.1 При техническом обслуживании выключателей нагрузки необходимо соблюдать «Правила техники безопасности и технической эксплуатации электроустановок потребителей».

8.2 В обычных условиях эксплуатации достаточно 1 раз в 6 месяцев проводить внешний осмотр тепловых реле и подтяжку зажимных винтов.

9 ТРАНСПОРТИРОВАНИЕ И ХРАНЕНИЕ

9.1 Транспортирование тепловых реле РТЭ AVERES может осуществляться любым видом закрытого транспорта, обеспечивающим предохранение упакованных изделий от механических воздействий и воздействий атмосферных осадков.

9.2 Хранение тепловых реле РТЭ AVERES должно осуществляться в упаковке производителя в закрытых помещениях при температуре окружающего воздуха от -40°C до $+50^{\circ}\text{C}$ и относительной влажности не более 75% при $+15^{\circ}\text{C}$.

10 УТИЛИЗАЦИЯ

Тепловые реле РТЭ следует утилизировать в соответствии с действующим законодательством Российской Федерации.

11 ГАРАНТИЯ ИЗГОТОВИТЕЛЯ

11.1 Изготовитель гарантирует соответствие тепловых реле требованиям ГОСТ Р 30011.4.1-1996 (МЭК 60947-4-1-2000) при соблюдении потребителем условий эксплуатации, транспортирования и хранения.

11.2 Гарантийный срок эксплуатации: 10 лет со дня продажи изделия.

11.3 Гарантийный срок хранения: 10 лет.

11.4 Срок службы: 10 лет.

Изготовитель: «Д.О.О. РАДЕ КОНЧАР - КОНТАКТОРИ И РЕЛЕИ», Республика Северная Македония, ул. Трета Македонская Бригада 54, 1000 Скопье.

Импортер и представитель торговой марки EKF по работе с претензиями: ООО «Электрорешения», 127273, Россия, Москва, ул. Отрадная, д. 2Б, стр. 9, 5 этаж. Тел.: +7 (495) 788-88-15.

12 СВИДЕТЕЛЬСТВО О ПРИЕМКЕ

Тепловое реле РТЭ серии EKF AVERES изготовлены в соответствии с действующей нормативной документацией и признаны годными к эксплуатации.

Дата изготовления «__» _____ 20__ г.

Штамп технического контроля изготовителя

13 ОТМЕТКА О ПРОДАЖЕ

Дата продажи «__» _____ 20__ г.

Подпись продавца

Печать фирмы-продавца

М.П.



WWW.EKFGROUP.COM