

Дополнительные устройства к контакторам КМЭ, КТЭ и КТ-6000

Дополнительные устройства предназначены для расширения возможности использования контакторов в системах автоматизации технологических процессов, облегчают монтаж и позволяют существенно упростить эксплуатацию электроустановок, обеспечивая гибкость и адаптивность согласно техническим условиям клиента.

Все коммутируемые дополнительные устройства можно подключать как медным, так и алюминиевым проводом. Модели дополнительных устройств для различных моделей контакторов КМЭ EKF PROxima и КТЭ EKF PROxima см. в таблицах технических характеристик к контакторам.

Наименование контактора	Дополнительные устройства
КМЭ EKF PROxima КМЭ EKF BASIC	Приставки выдержки времени. ПВЭ EKF PROxima. Приставки контакторные. ПКЭ EKF PROxima. Тепловое реле ПТЭ EKF PROxima (габариты 1-3). Блокировочное устройство для КМЭ EKF PROxima. Катушки управления. КМЭ EKF PROxima
КТЭ EKF PROxima	Приставки выдержки времени ПВЭ EKF PROxima. Приставки контакторные ПКЭ EKF PROxima. Катушки управления КТЭ EKF PROxima. Тепловое реле ПТЭ EKF PROxima (габариты 4-5)
КТ-6000 EKF PROxima	Катушка управления КТ-6000 EKF PROxima. Дугогасительная камера для КТ-6000 EKF PROxima
КМЭn EKF PROxima	Приставки выдержки времени ПВЭ EKF PROxima. Приставки контакторные ПКЭ EKF PROxima. Тепловое реле ПТЭ EKF PROxima

Реле перегрузки (тепловое реле) ПТЭ EKF PROxima



ГОСТ Р 50030.4.1-2012
(МЭК 60947-4-1:2009)



Тепловые реле серии ПТЭ EKF PROxima предназначены для защиты трехфазных асинхронных электродвигателей с короткозамкнутым ротором от токовых перегрузок недопустимой продолжительности, в том числе возникающих при выпадении одной из фаз. Реле ПТЭ-1XXX — ПТЭ-3XXX применяются в качестве комплектующих изделий в схемах управления электроприводами совместно с контакторами серии КМЭ EKF PROxima. Реле ПТЭ-4XXX и ПТЭ-5XXX применяются в качестве комплектующих изделий в схемах управления электроприводами совместно с контакторами серии КТЭ EKF PROxima. Все ПТЭ EKF PROxima соответствуют 10 классу.



Два режима повторного включения после перегрузки: ручной и автоматический



Кнопкой «TEST» возможно проверить состояние механизма расцепления, а также принудительно отключить пускатель



Тарельчатые зажимы обеспечивают надежное крепление проводника



Маркировочная площадка в комплекте для идентификации пускателей в щите



Пломбируемая прозрачная крышка настроек позволяет исключить несанкционированный доступ к настройкам ПТЭ



Подстройка реле под конкретного потребителя

Наименование	Диапазон регулировки, А	Контактор	Номинальное рабочее напряжение U_e , В	Номинальное напряжение изоляции U_i , В	Масса нетто, кг	Артикул
ПТЭ-1304 EKF PROxima	0,4-0,63	КМЭ-0910 КМЭ-0901 КМЭ-1210 КМЭ-1201 КМЭ-1810 КМЭ-1801 КМЭ-2510 КМЭ-2501	400	690	0,165	rel-1304-0.4-0.63
ПТЭ-1305 EKF PROxima	0,63-1					rel-1305-0.63-1
ПТЭ-1306 EKF PROxima	1-1,6					rel-1306-1-1.6
ПТЭ-1307 EKF PROxima	1,6-2,5					rel-1307-1.6-2.5
ПТЭ-1308 EKF PROxima	2,5-4					rel-1308-2.5-4
ПТЭ-1310 EKF PROxima	4-6					rel-1310-4-6
ПТЭ-1312 EKF PROxima	5,5-8					rel-1312-5.5-8
ПТЭ-1314 EKF PROxima	7-10					rel-1314-7-10
ПТЭ-1316 EKF PROxima	9-13					rel-1316-9-13
ПТЭ-1321 EKF PROxima	12-18					rel-1321-12-18
ПТЭ-1322 EKF PROxima	17-25					rel-1322-17-25
ПТЭ-2353 EKF PROxima	23-32					КМЭ-2510 КМЭ-2501 КМЭ-3210 КМЭ-3201
ПТЭ-2355 EKF PROxima	30-40	rel-2355-30-40				
ПТЭ-3353 EKF PROxima	23-32	КМЭ-4011 КМЭ-5011 КМЭ-6511 КМЭ-8011 КМЭ-9511	400	690	0,51	rel-3353-23-32
ПТЭ-3355 EKF PROxima	30-40					rel-3355-30-40
ПТЭ-3357 EKF PROxima	37-50					rel-3357-37-50
ПТЭ-3359 EKF PROxima	48-65					rel-3359-48-65
ПТЭ-3361 EKF PROxima	55-70					rel-3361-55-70
ПТЭ-3363 EKF PROxima	63-80					rel-3363-63-80
ПТЭ-3365 EKF PROxima	80-93	rel-3365-80-93				
ПТЭ-4355 EKF PROxima	55-80	КТЭ 115А КТЭ 150А КТЭ 185А	400	690	0,972	rel-4355-55-80
ПТЭ-4363 EKF PROxima	63-90					rel-4363-63-90
ПТЭ-4380 EKF PROxima	80-110					rel-4380-80-110
ПТЭ-4390 EKF PROxima	90-120					rel-4390-90-120
ПТЭ-4312 EKF PROxima	120-150					rel-4312-120-150
ПТЭ-4315 EKF PROxima	150-180	rel-4315-150-180				
ПТЭ-53125 EKF PROxima	125-200	КТЭ 225А	400	690	2,75	rel-53125-125-200

Держатели к тепловому реле РТЭ EKF PROxima



Держатели к тепловому реле служат для отдельной, самостоятельной установки теплового реле РТЭ в электрических схемах.



Наименование	Совместимость с РТЭ	Артикул
Держатель к тепловому реле РТЭ 1304-1322 EKF PROxima	РТЭ-1304	mb-1304-1322 0,4-25A
	РТЭ-1305	
	РТЭ-1306	
	РТЭ-1307	
	РТЭ-1308	
	РТЭ-1310	
	РТЭ-1312	
	РТЭ-1314	
	РТЭ-1316	
	РТЭ-1321	
Держатель к тепловому реле РТЭ 2353-2355 EKF PROxima	РТЭ-2353	mb-2353-2355 23-40A
	РТЭ-2355	
Держатель к тепловому реле РТЭ 3353-3365 EKF PROxima	РТЭ-1353	mb-3353-3365 23-93A
	РТЭ-1355	
	РТЭ-1357	
	РТЭ-1359	
	РТЭ-1361	
	РТЭ-1363	
	РТЭ-1365	

Приставки контактные ПКЭ EKF PROxima



ГОСТ Р 50030.4.1-2002



Приставки контактные предназначены для увеличения количества вспомогательных контактов контакторов КМЭ EKF PROxima и КТЭ EKF PROxima. На каждый из контакторов можно установить двух- или четырехконтактную приставку с различным набором размыкающих и замыкающих контактов. Контактные приставки механически соединяются с контакторами и фиксируются при помощи защелки.

Наименование	Кол-во контактов	Масса нетто, кг	Артикул
ПКЭ-11 EKF PROxima	NO + NC	0,03	ctr-sc-23
ПКЭ-20 EKF PROxima	2NO		ctr-sc-24
ПКЭ-02 EKF PROxima	2NC		ctr-sc-21
ПКЭ-22 EKF PROxima	2NO + 2NC	0,055	ctr-sc-25
ПКЭ-40 EKF PROxima	4NO		ctr-sc-26
ПКЭ-04 EKF PROxima	4NC		ctr-sc-22

ТЕХНИЧЕСКИЕ ХАРАКТЕРИСТИКИ

Параметры	Значения
Номинальное напряжение переменного тока, В	400
Ток термической стойкости, I _{th} , А	10
Степень защиты	IP 20

Приставки выдержки времени ПВЭ EKF PROxima



ГОСТ Р 50030.4.1-2012



Позволяют получить задержку замыкания или размыкания вспомогательной цепи от 0,1 до 180 с. Приставка имеет один нормально разомкнутый (NO) и один нормально замкнутый (NC) контакт. Контактная приставка механически соединяется с контакторами и фиксируется при помощи защелки. Способ крепления обеспечивает жесткую и надежную связь между контактной приставкой и контактором.

Наименование	Кол-во контактов	Диапазон выдержки времени, сек.	Масса нетто, кг	Артикул
ПВЭ-11 EKF PROxima	NO + NC	0,1-3 при вкл.	0,098	ctr-st-11
ПВЭ-12 EKF PROxima		0,1-30 при вкл.		ctr-st-12
ПВЭ-13 EKF PROxima		10-180 при вкл.		ctr-st-13
ПВЭ-21 EKF PROxima		0,1-3 при откл.		ctr-st-21
ПВЭ-22 EKF PROxima		0,1-30 при откл.		ctr-st-22
ПВЭ-23 EKF PROxima		10-180 при откл.		ctr-st-23

ТЕХНИЧЕСКИЕ ХАРАКТЕРИСТИКИ

Параметры	Значения
Номинальное напряжение переменного тока, В	690
Ток термической стойкости, I _{th} , А	10
Степень защиты	IP 20

Устройство блокировочное КТЭ EKF PROxima

EAC



Устройство блокировочное предназначено для механического исключения одновременного отключения контакторов КТЭ на общей платформе в реверсивных схемах и схемах АВР. Одновременно с механической блокировкой может устанавливаться электрическая блокировка. Устройство блокировочное устанавливается сбоку контактора КТЭ, между двумя контакторами.

Наименование	Масса нетто, кг	Артикул
Устройство блокировочное КТЭ 115-150 EKF PROxima	0,06	ctr-k-01
Устройство блокировочное КТЭ 185-225 EKF PROxima	0,07	ctr-k-02
Устройство блокировочное КТЭ 265-500 EKF PROxima	0,17	ctr-k-03
Устройство блокировочное КТЭ 630 EKF PROxima	0,36	ctr-k-04

Блокировочное устройство для КМЭ EKF PROxima

EAC



Блокировочные устройства предназначены для исключения одновременного включения контакторов на общей платформе в реверсивных схемах и схемах АВР. Одновременно с механической блокировкой может осуществляться электрическая блокировка. Блокировочное устройство устанавливается сбоку контактора, между двумя контакторами.

Наименование	Масса нетто, кг	Артикул
Блокировочное устройство до 32 А EKF PROxima	0,035	ctr-s-01
Блокировочное устройство до 95 А EKF PROxima	0,095	ctr-s-03

Комплект медных шин для реверса КТЭ EKF PROxima

EAC



Комплект медных шин предназначен для сборки реверсивной схемы на контакторах КТЭ.

Наименование	Масса нетто, кг	Артикул
Комплект медных шин для реверса КТЭ 115 EKF PROxima	1,04	ctr-k-10
Комплект медных шин для реверса КТЭ 150 EKF PROxima	0,73	ctr-k-11
Комплект медных шин для реверса КТЭ 185 EKF PROxima	0,73	ctr-k-12
Комплект медных шин для реверса КТЭ 225 EKF PROxima	1,25	ctr-k-13
Комплект медных шин для реверса КТЭ 265 EKF PROxima	1,75	ctr-k-14
Комплект медных шин для реверса КТЭ 330-400 EKF PROxima	1,80	ctr-k-15
Комплект медных шин для реверса КТЭ 500 EKF PROxima	2,75	ctr-k-16
Комплект медных шин для реверса КТЭ 630 EKF PROxima	0,28	ctr-k-17

Комплект силовых контактов КТЭ EKF PROxima

EAC



Комплект силовых контактов – это запасные силовые контакты, которые могут быть установлены взамен выработавших свой ресурс.

Наименование	Масса нетто, кг	Артикул
Комплект силовых контактов КТЭ 115-150 EKF PROxima	0,28	ctr-k-18
Комплект силовых контактов КТЭ 185-225 EKF PROxima	0,35	ctr-k-19
Комплект силовых контактов КТЭ 265-330 EKF PROxima	0,57	ctr-k-20
Комплект силовых контактов КТЭ 400 EKF PROxima	0,92	ctr-k-21
Комплект силовых контактов КТЭ 500 EKF PROxima	1,40	ctr-k-22
Комплект силовых контактов КТЭ 630 EKF PROxima	2,42	ctr-k-23

Монтажные направляющие КТЭ EKF PROxima

EAC



Монтажные направляющие предназначены для крепления контакторов КТЭ между собой для сборки реверсивной схемы или схемы АВР. Играют роль установочной платформы.

Наименование	Масса нетто, кг	Артикул
Монтажные направляющие КТЭ 115-150 EKF PROxima	0,36	ctr-k-05
Монтажные направляющие КТЭ 185-225 EKF PROxima	0,42	ctr-k-06
Монтажные направляющие КТЭ 265-400 EKF PROxima	0,44	ctr-k-07
Монтажные направляющие КТЭ 500 EKF PROxima	0,53	ctr-k-08
Монтажные направляющие КТЭ 630 EKF PROxima	1,04	ctr-k-09

Реле защиты двигателя серии MPR EKF PROxima



Реле защиты двигателя серии MPR предназначено для непрерывного контроля и защиты трехфазных асинхронных электродвигателей с короткозамкнутым ротором от перегрузки, асимметрии нагрузки, обрыва фазы.

Реле защиты двигателя серии MPR может быть установлено как на 35-миллиметровую DIN-рейку (реле защиты двигателя 20 и 80 А), так и на монтажную панель (реле защиты двигателя 200 и 400 А).

Наименование	Диапазон регулирования уставки по току, А	Масса нетто, кг	Артикул
Реле защиты двигателя MPR 20 А EKF PROxima	4-20	0,150	mpr-20
Реле защиты двигателя MPR 80 А EKF PROxima	16-80	0,25	mpr-80
Реле защиты двигателя MPR 200 А EKF PROxima	40-200	0,42	mpr-200
Реле защиты двигателя MPR 400 А EKF PROxima	80-400	0,42	mpr-400

Контакт боковой дополнительный КБ EKF PROxima



Контакты боковые дополнительные КБ для КМЭ PROxima и ПМЛ BASIC предназначены для увеличения количества вспомогательных контактов для контакторов номиналом до 65А включительно.

На каждый из контакторов можно установить до двух боковых контактов с различным набором размыкающихся и замыкающихся контактов. При установке двухбоковых контактов нет возможности использовать блокировочное устройство.

Контакты боковые дополнительные КБ для КМЭ и ПМЛ механически соединяются с контакторами и фиксируются при помощи защелки.

Наименование	Кол-во контактов	Ток термической стойкости (t$\leq 40^{\circ}\text{C}$), Ith, А	Масса нетто, кг	Артикул
Контакт боковой дополнительный КБ-02 2NC для КМЭ EKF	2NC	10	0,06	ctr-kb-02
Контакт боковой дополнительный КБ-11 1NO+1NC для КМЭ EKF	1NO+1NC			ctr-kb-11
Контакт боковой дополнительный КБ-20 2NO для КМЭ EKF	2NO			ctr-kb-20

Катушка управления КМЭ EKF PROxima



Катушки предназначены для управления контакторами посредством подачи напряжения на катушку.

Наименование	Номинальное напряжение, В	Масса нетто, кг	Артикул	
Катушка управления КМЭ 09А-18А 110 В EKF PROxima	110	0,075	ctr-k-09-18a-110v	
Катушка управления КМЭ 09А-18А 230 В EKF PROxima	230		ctr-k-09-18a-230v	
Катушка управления КМЭ 09А-18А 24 В EKF PROxima	24		ctr-k-09-18a-24v	
Катушка управления КМЭ 09А-18А 36 В EKF PROxima	36		ctr-k-09-18a-36v	
Катушка управления КМЭ 09А-18А 400 В EKF PROxima	400	0,110	ctr-k-09-18a-400v	
Катушка управления КМЭ 25А-32А 110 В EKF PROxima	110		ctr-k-25-32a-110v	
Катушка управления КМЭ 25А-32А 230 В EKF PROxima	230		ctr-k-25-32a-230v	
Катушка управления КМЭ 25А-32А 24 В EKF PROxima	24		ctr-k-25-32a-24v	
Катушка управления КМЭ 25А-32А 36 В EKF PROxima	36		ctr-k-25-32a-36v	
Катушка управления КМЭ 25А-32А 400 В EKF PROxima	400		ctr-k-25-32a-400v	
Катушка управления КМЭ 40А-95А 110 В EKF PROxima	110		0,150	ctr-k-40-95a-110v
Катушка управления КМЭ 40А-95А 230 В EKF PROxima	230			ctr-k-40-95a-230v
Катушка управления КМЭ 40А-95А 24 В EKF PROxima	24	ctr-k-40-95a-24v		
Катушка управления КМЭ 40А-95А 36 В EKF PROxima	36	ctr-k-40-95a-36v		
Катушка управления КМЭ 40А-95А 400 В EKF PROxima	400		ctr-k-40-95a-400v	

Катушка управления КТЭ EKF PROxima



Катушки предназначены для управления контакторами посредством подачи напряжения на катушку.

Наименование	Номинальное напряжение, В	Масса нетто, кг	Артикул
Катушка управления КТЭ F 115 А-150 А 220 В EKF PROxima	230	0,250	ctr-k-b-115/220
Катушка управления КТЭ F 115 А-150 А 380 В EKF PROxima	400		ctr-k-b-115/380
Катушка управления КТЭ F 185 А-225 А 220 В EKF PROxima	230		ctr-k-b-185/220
Катушка управления КТЭ F 185 А-225 А 380 В EKF PROxima	400	0,500	ctr-k-b-185/380
Катушка управления КТЭ F 265 А-330 А 220 В EKF PROxima	230		ctr-k-b-265/220
Катушка управления КТЭ F 265 А-330 А 380 В EKF PROxima	400	0,750	ctr-k-b-265/380
Катушка управления КТЭ F 400 А 220 В EKF PROxima	230		ctr-k-b-400/220
Катушка управления КТЭ F 400 А 380 В EKF PROxima	400	1,000	ctr-k-b-400/380
Катушка управления КТЭ F 500 А 220 В EKF PROxima	230		ctr-k-b-500/220
Катушка управления КТЭ F 500 А 380 В EKF PROxima	400		ctr-k-b-500/380
Катушка управления КТЭ F 630 А 220 В EKF PROxima	230	1,000	ctr-k-b-630/220
Катушка управления КТЭ F 630 А 380 В EKF PROxima	400		ctr-k-b-630/380

Катушки управления КТ-6000 EKF PROxima

EAC

Катушки предназначены для управления контакторами посредством подачи напряжения на катушку.



Наименование	Ном. напряжение, В	Масса нетто, кг	Артикул
Катушка управления КТ-6013 230 В EKF PROxima	230	0,57	ctr-kt-6013-230
Катушка управления КТ-6013 380 В EKF PROxima	400		ctr-kt-6013-380
Катушка управления КТ-6023 230 В EKF PROxima	230	0,66	ctr-kt-6023-230
Катушка управления КТ-6023 380 В EKF PROxima	400		ctr-kt-6023-380
Катушка управления КТ-6033 230 В EKF PROxima	230	1,05	ctr-kt-6033-230
Катушка управления КТ-6033 380 В EKF PROxima	400		ctr-kt-6033-380
Катушка управления КТ-6043 230 В EKF PROxima	230	1,79	ctr-kt-6043-230
Катушка управления КТ-6043 380 В EKF PROxima	400		ctr-kt-6043-380
Катушка управления КТ-6053 230 В EKF PROxima	230	1,91	ctr-kt-6053-230
Катушка управления КТ-6053 380 В EKF PROxima	400		ctr-kt-6053-380

Дугогасительные камеры для КТ-6000 EKF PROxima

EAC

Дугогасительные камеры являются запасными частями для контакторов КТ-6000 EKF PROxima. Предназначены для замены вышедших из строя дугогасительных камер. Отличительными особенностями являются: термостойкость, экологичность, электроизоляционные свойства.



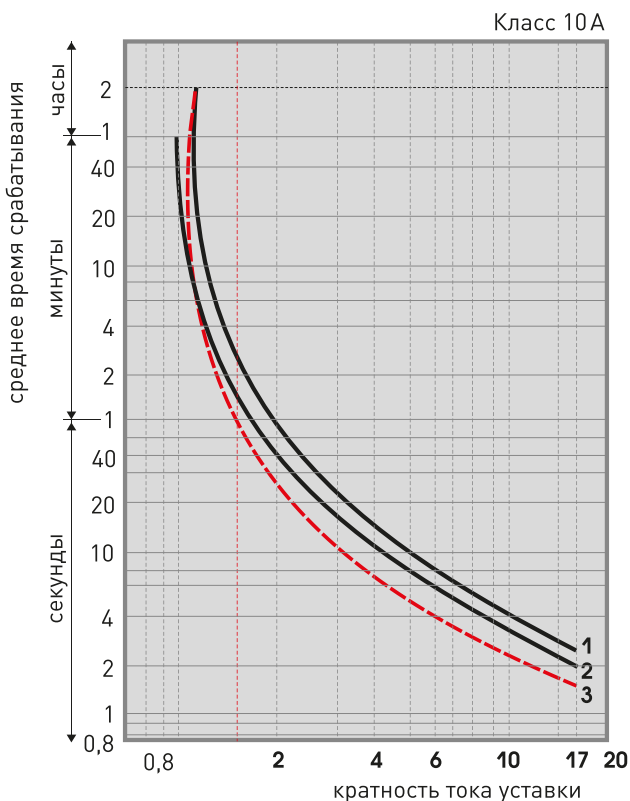
Наименование	Масса нетто, кг	Артикул
Дугогасительная камера для КТ-6013 EKF PROxima	0,25	ctr-dk-6013
Дугогасительная камера для КТ-6023 EKF PROxima	0,38	ctr-dk-6023
Дугогасительная камера для КТ-6033 EKF PROxima	0,65	ctr-dk-6033
Дугогасительная камера для КТ-6043 EKF PROxima	1,30	ctr-dk-6043
Дугогасительная камера для КТ-6053 EKF PROxima	2,50	ctr-dk-6053

ТЕХНИЧЕСКИЕ ХАРАКТЕРИСТИКИ

Токровременные характеристики отключения

Кривые срабатывания реле РТЭ

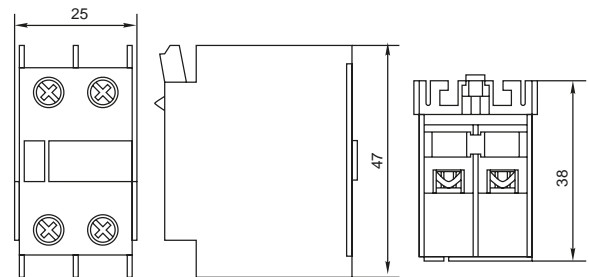
1. Симметричный трехфазный режим из холодного состояния.
2. Симметричный двухфазный режим из холодного состояния.
3. Симметричный трехфазный режим после длительного протекания номинального тока (горячее состояние).



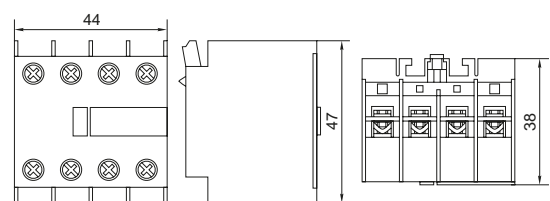
Габаритные и установочные размеры

Приставки контактные ПКЭ

ПКЭ-11, ПКЭ-20, ПКЭ-02

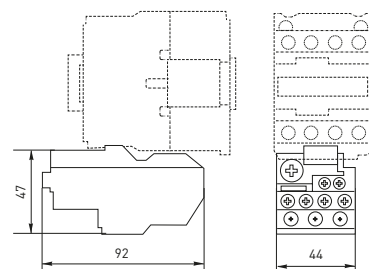


ПКЭ-22, ПКЭ-40, ПКЭ-04

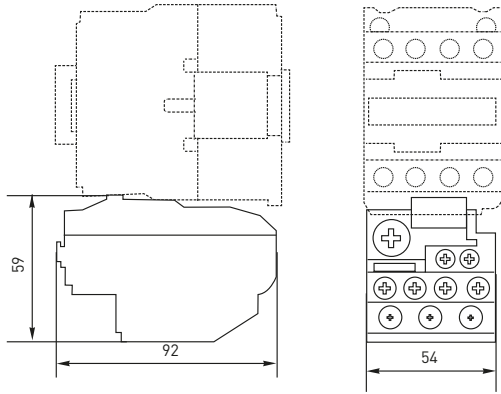


Тепловое реле РТЭ

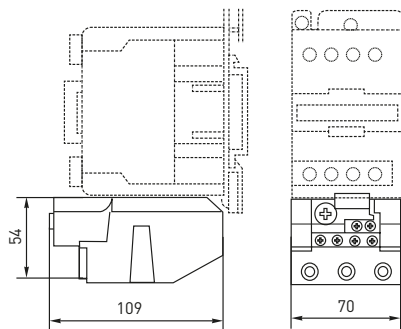
РТЭ-1304; РТЭ-1305; РТЭ-1306; РТЭ-1307; РТЭ-1308; РТЭ-1310; РТЭ-1312; РТЭ-1314; РТЭ-1316; РТЭ-1321; РТЭ-1322



PTЭ-2353; PTЭ-2355

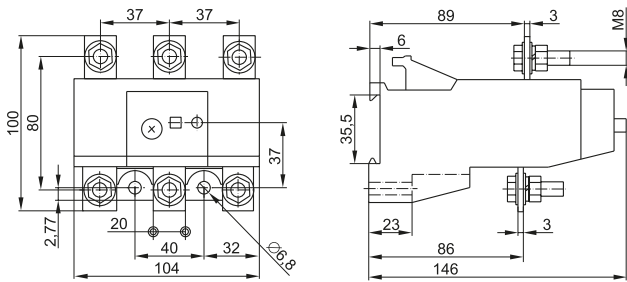


PTЭ-3353; PTЭ-3355; PTЭ-3357; PTЭ-3359;
PTЭ-3361; PTЭ-3363; PTЭ-3365



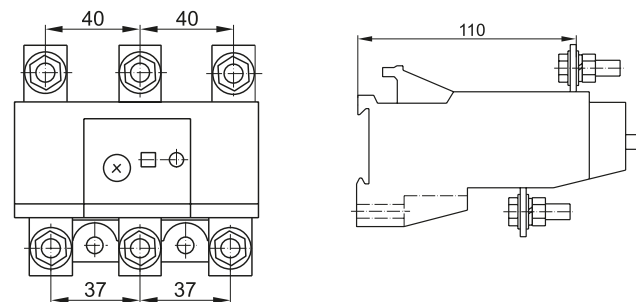
PTЭ-4355...PTЭ-4315

Вариант 1

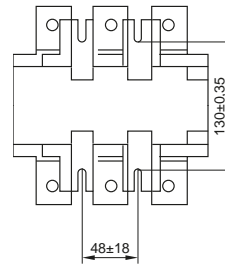
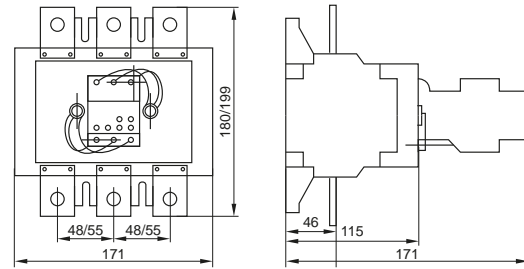


PTЭ-4355...PTЭ-4315

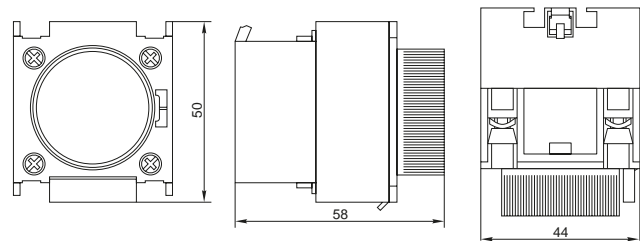
Вариант 2



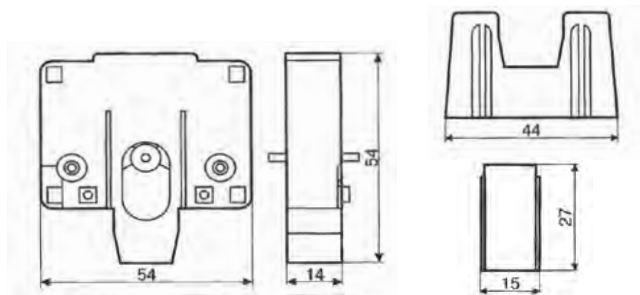
TЭ-53125



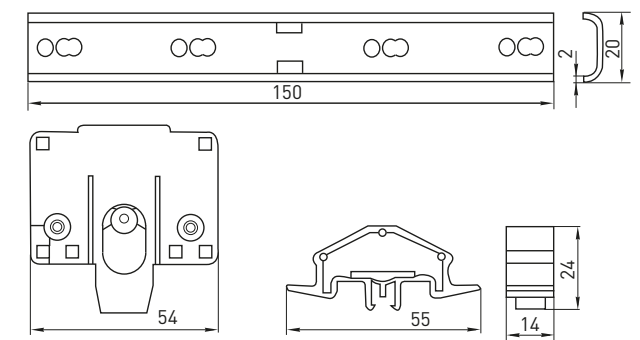
Приставка выдержки времени ПВЭ



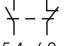
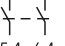
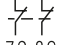
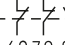
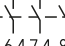
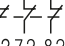
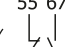
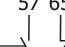
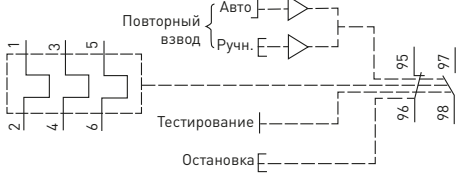
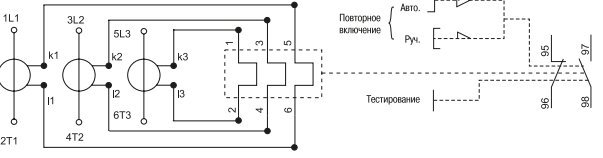
Блокировочное устройство до 32 А



Блокировочное устройство для контакторов КМЭ
Блокировочное устройство до 95 А



Типовые схемы подключения

Приставки контактные ПКЭ	
ПКЭ-11	ПКЭ-20
53 61 NONC  54 62	53 63 NONO  54 64
ПКЭ-02	ПКЭ-22
71 81 NCNC  72 82	53 61 71 83 NONCNCNO  54 62 72 84
ПКЭ-40	ПКЭ-04
53 63 73 83 NONONONO  54 64 74 84	51 61 71 81 NCNCNCNC  52 62 72 82
Приставки выдержки времени ПВЭ	
ПВЭ-11, ПВЭ-12, ПВЭ-13	ПВЭ-21, ПВЭ-22, ПВЭ-23
55 67  56 68	57 65  58 66
Тепловое реле РТЭ-1304...РТЭ-4315	
	
РТЭ-53125	
	

Особенности эксплуатации и монтажа

1. Схема установки приставки контактной ПКЭ EKF PROxima и приставки выдержки времени ПВЭ EKF PROxima на контакторы КМЭ EKF PROxima и КТЭ EKF PROxima (рис. 1).

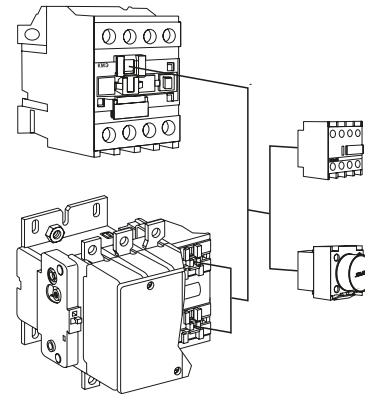


Рис. 1

2. Схема реализации реверсивной схемы на контакторах КМЭ EKF PROxima с использованием блокировочного устройства (рис. 2).

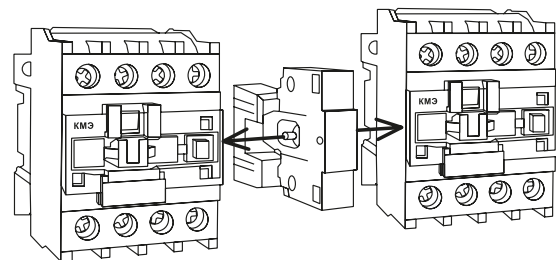


Рис. 2

3. Тепловое реле РТЭ.

Конструкция реле перегрузки РТЭ допускает возможность регулировки уставок. Для изменения уставки срабатывания необходимо открыть прозрачную крышку на корпусе реле. Установить необходимый ток уставки срабатывания реле вращением диска синего цвета, расположенного слева, совмещая значение тока (А) на шкале с отметкой на корпусе. Для предотвращения несанкционированного изменения уставки крышка может быть опломбирована.

После открытия прозрачной крышки можно изменить режим повторного включения поворотом переключателя синего цвета «Reset». При повороте влево переключатель выводится из зацепления и переходит в режим кнопки, при нажатии которой осуществляется ручное повторное включение. При нажатии на переключатель и повороте вправо выполняется режим автоматического повторного включения. Переключатель остается в положении автоматического повторного включения до принудительного возврата в положение ручного повторного включения.

При закрытии крышки переключатель блокируется. Функция «Остановка» приводится в действие нажатием кнопки красного цвета «Stop». При нажатии этой кнопки размыкаются контакты 95-96.

Функция «Тестирование» приводится в действие нажатием отверткой на кнопку красного цвета «Test». Нажатие этой кнопки имитирует срабатывание реле при перегрузке – изменяет положение размыкающих и замыкающих контактов и включает индикатор срабатывания.