



ПАСПОРТ

Разъединитель РВФЗ EKF STINGRAY

1 НАЗНАЧЕНИЕ

Разъединители переменного тока на напряжение до 10 кВ РВФЗ (далее разъединители) предназначены для работы в сетях переменного тока промышленной частоты 50 и 60 Гц, на номинальное напряжение 10 кВ с изолированной нейтралью при внутренней установке.

Разъединители должны обеспечивать включение и отключение электрических цепей высокого напряжения без нагрузки и создание в них видимого разрыва.

ВНИМАНИЕ! Перед вводом установки в эксплуатацию, пожалуйста, изучите данный паспорт и сохраните его для дальнейших справок.

Монтаж, подключение, техническое обслуживание, ремонт установки должны осуществляться только квалифицированным персоналом, знающим правила техники безопасности при работе с электрическими установками напряжением до 10 кВ.

При изучении изделий дополнительно необходимо руководствоваться «Правилами технической эксплуатации электрических станций и сетей» (ПТЭ), «Правилами устройства электроустановок» (ПУЭ), «Правила по охране труда при эксплуатации электроустановок» (ПОТЭУ).

2 ТЕХНИЧЕСКИЕ ХАРАКТЕРИСТИКИ

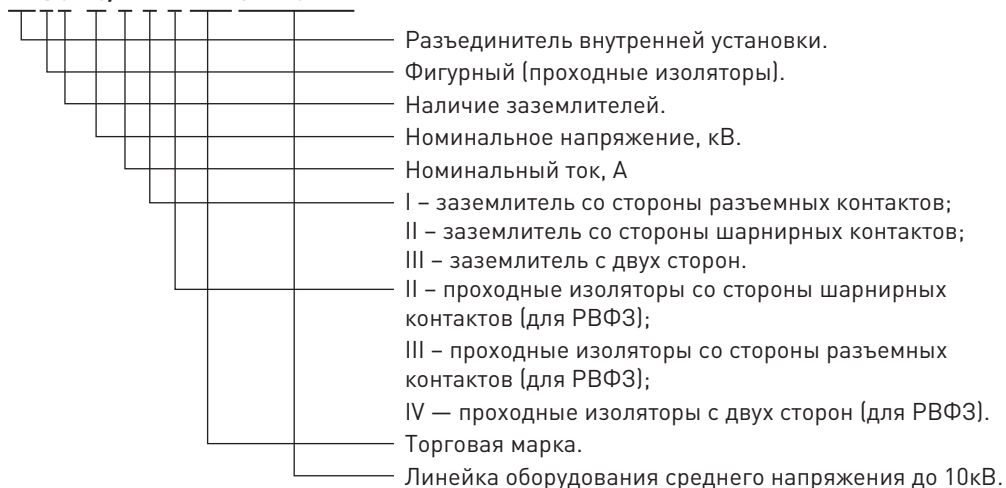
2.1 Технические данные разъединителя приведены в таблице 1.

Таблица 1. Основные характеристики разъединителей

Параметры	Значения
Номинальное напряжение (линейное), кВ	10
Наибольшее рабочее напряжение (линейное), кВ	7,2; 12
Номинальный ток, А	400; 630; 1000
Количество полюсов	3
Ток электродинамической стойкости, кА	50
Ток термической стойкости, кА	20
Номинальная частота, Гц	50-60
Время протекания тока термической стойкости, с	3
Вид теплоизоляции	Воздушная
Климатическое исполнение по ГОСТ 15150	УЗ
Степень пыле- и влагозащищенности	IP00

2.2 Структура условного обозначения разъединителей:

РВФЗ-10/Х-Х-Х ЕКФ STINGRAY



2.3 Устройство и работа разъединителя

Разъединитель представляет собой три токопровода, установленных на одной раме с общим валом и приварным рычагом. Токопровод состоит из двух неподвижных контактов и подвижного контактного ножа (главные ножи). Для включения и отключения разъединителя и удержания главных ножей во включенном или отключенном положении служит рычаг, соединенный через тягу с приводом. Рычаг приваривается потребителем к валу под углом, обеспечивающим необходимую кинематическую связь.

Разъединитель серии РВФЗ имеет главные и заземляющие ножи, а также проходные изоляторы. Заземляющие ножи смонтированы на дополнительном валу, укрепленном на раме разъединителя.

Между заземляющими и главными ножами предусмотрена механическая блокировка, предотвращающая ошибочные операции: при включенных главных ножах невозможно включить заземляющие ножи и наоборот.

Главные и заземляющие ножи управляются отдельными приводами ПР-10. В конечных положениях рукоятка привода удерживается фиксатором и имеют возможность блокировки навесным замком.

2.4 Устройство и работа составных частей разъединителя

2.4.1 Рама разъединителя представляет собой сварную (из уголков) конструкцию. На раме устанавливаются неподвижные изоляторы и крепятся кронштейны подвижных изоляторов. Изоляция каждого полюса состоит из трех (двух неподвижных и одного подвижного) изоляторов.

2.4.2 Токоведущая система разъединителя выполнена из главных контактных ножей и контакта подвижных изоляторов. Каждый контактный нож представляет собой медную шину. Контакт подвижных изоляторов состоит из двух параллельно расположенных контактных губок.

2.4.3 Заземляющий нож одной фазы представляет собой две параллельно расположенные, подпружиненные контактные губки, закрепленные на отдельном валу.

3 ГАБАРИТЫ

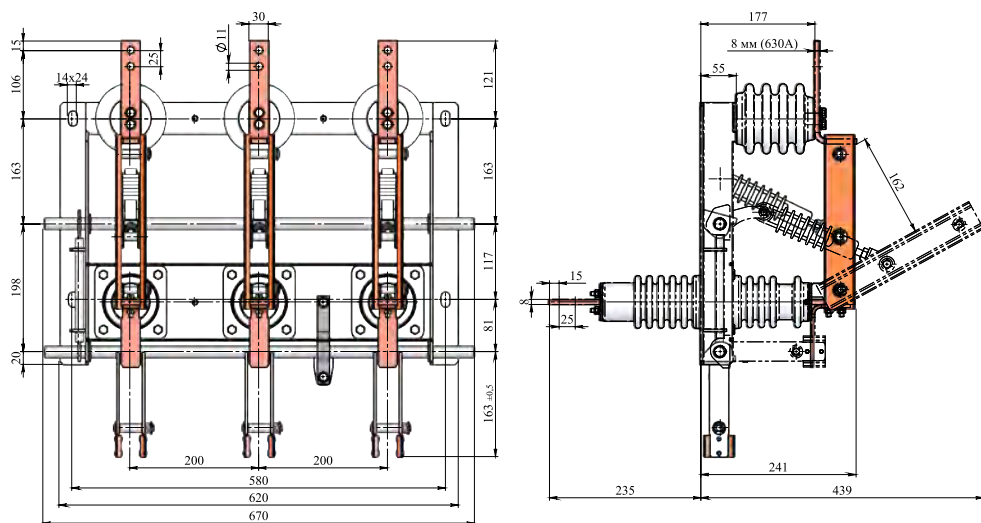


Рисунок 1 – Габаритные размеры РВФ3-10/630-II-II УХЛ3 EKF Stingray

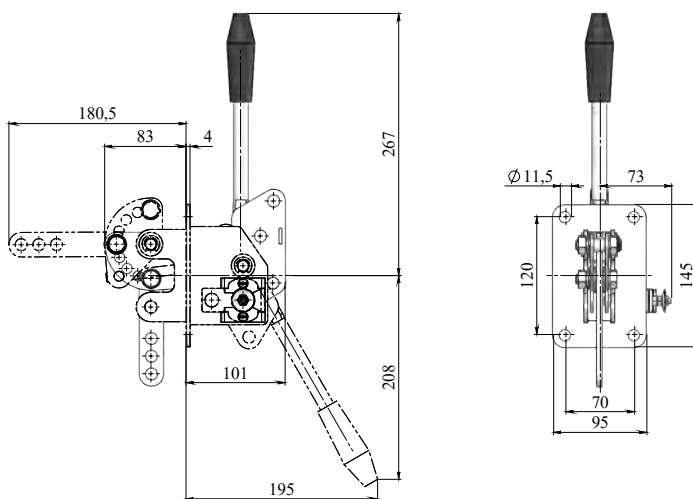


Рисунок 2 – Габаритные размеры Привод PR-10

4 КОМПЛЕКТНОСТЬ

В комплект поставки РВ входят:

- разъединитель 1 шт;
- привод 1 шт. (2 или 3), количество определяется наличием заземляющих ножей;
- комплект соединительных элементов;
- паспорт 1 экз.

5 ТРАНСПОРТИРОВАНИЕ И ХРАНЕНИЕ

5.1 Консервация изделий — по ГОСТ 23216, ГОСТ 9.014, метод временной защиты ВЗ-1.

5.2 Транспортирование разъединителей следует производить любым видом транспорта в соответствии с Правилами перевозок грузов, действующими на каждом из видов транспорта. Транспортирование упакованных разъединителей должно исключать возможность прямого воздействия на них атмосферных осадков и агрессивных сред.

5.3 Условия транспортирования, хранения и допустимые сроки сохраняемости до ввода в эксплуатацию устанавливаются в соответствии с таблицей 3.

6 УТИЛИЗАЦИЯ

Разъединители изготовлены из металла и фарфора, и не содержат в своем составе веществ, которые могут нанести вред здоровью и окружающей среде. Разъединители после окончания срока службы подлежат передаче организациям, которые перерабатывают черные и цветные металлы.

Если упаковка больше не нужна, ее можно полностью передать на вторичную переработку.

7 ГАРАНТИИ ИЗГОТОВИТЕЛЯ

Гарантия производителя аннулируется при наступлении одного из следующих случаев:

- используются неоригинальные детали, произведенные не компанией ЕКФ;
- персонал, производящий замену, не прошел обучение согласно ПУЭ;
- детали неправильно монтируются или настраиваются;
- настройка производится с нарушением предписаний настоящего паспорта.

Гарантийный срок эксплуатации – 3 года со дня продажи при условии соблюдения условий эксплуатации и хранения, но не более 5 лет с даты изготовления.

Гарантийный срок хранения у потребителя в упаковке изготовителя – 2 года.

Срок службы – не более 25 лет с даты изготовления.

Изготовитель: ООО «Электрорешения», 127273, Россия, Москва, ул. Отрадная, д. 2Б, стр. 9, 5 этаж. Тел./факс: +7 (495) 788-88-15 (многоканальный). Тел.: 8 (800) 333-88-15 (бесплатный)

Manufacturer: «Electroresheniya», LTD, Otradnaya st., 2b bld. 9, 5th floor, 127273, Moscow, Russia. Tel./fax: +7 (495) 788-88-15 (multi-line). Tel.: 8 (800) 333-88-15 (free)

www.ekfgroup.com

8 СВИДЕТЕЛЬСТВО О ПРИЕМКЕ

Разъединитель РВ _____

заводской № _____ признан годным для эксплуатации.

Приемку произвел: _____ (_____)

М.П. Дата изготовления « ____ » _____ 20 ____ г.

9 ОТМЕТКА О ПРОДАЖЕ

Дата продажи « ____ » _____ 20 ____ г.

Подпись продавца

Печать фирмы-продавца

М.П.