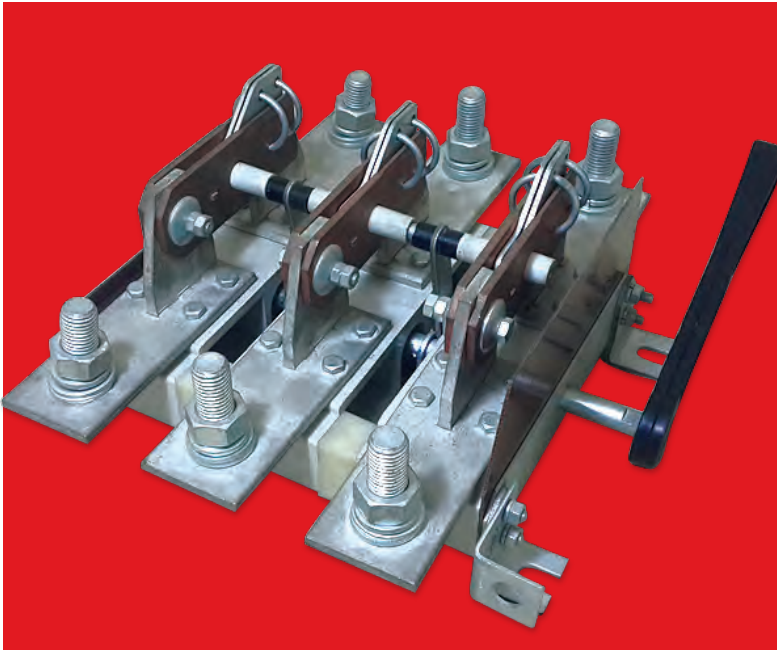


Разъединители серии PE19



Разъединители серии PE19 предназначены для пропускания номинальных токов, включения и отключения без нагрузки электрических цепей номинальным напряжением до 500В переменного тока частотой 50 и 60 Гц в устройствах распределения электрической энергии.

Разъединители имеют следующие исполнения по виду ручного привода:

- центральная рукоятка, расположенная непосредственно на разъединителе по его центру;
- боковая рукоятка, устанавливаемая на конце приводного вала справа или слева;
- передняя смещенная рукоятка, предназначенная для управления разъединителем, находящимся в НКУ, и устанавливаемая на передней поверхности НКУ справа или слева.

КОНКУРЕНТНЫЕ ПРЕИМУЩЕСТВА:

- Видимый разрыв цепи
- Широкий ассортимент рукояток (центральная рукоятка, передняя смещенная рукоятка, боковая рукоятка, рычаг для пополюсного оперирования штангой)
- Удобство монтажа
- Модель, которая часто используется в проектах
- Возможность присоединения медных и алюминиевых проводников
- Болты с повышенным классом прочности
- Изолированное основание разъединителя

Номенклатура

| Артикул | Наименование | Номинальный ток, А | Тип рукоятки |
|--------------|---------------------------------------|--------------------|--|
| re19-4131110 | Разъединитель PE19-41-31110 1000А EKF | 1000 | центральная рукоятка |
| re19-4131120 | Разъединитель PE19-41-31120 1000А EKF | 1000 | боковая рукоятка |
| re19-4131140 | Разъединитель PE19-41-31140 1000А EKF | 1000 | передняя смещенная рукоятка |
| re19-4331110 | Разъединитель PE19-43-31110 1600А EKF | 1600 | центральная рукоятка |
| re19-4331120 | Разъединитель PE19-43-31120 1600А EKF | 1600 | боковая рукоятка |
| re19-4331140 | Разъединитель PE19-43-31140 1600А EKF | 1600 | передняя смещенная рукоятка |
| re19-4431160 | Разъединитель PE19-44-31160 2000А EKF | 2000 | рычаг для пополюсного оперирования штангой |

Габаритные размеры

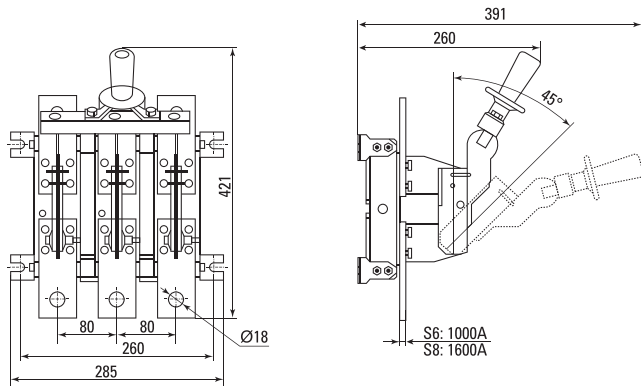


Рис. 1 Габаритные и установочные размеры разъединителя типа PE19-41/43 с центральной рукояткой

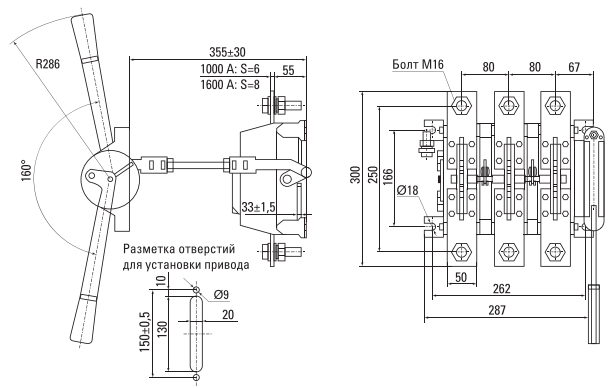


Рис. 3 Габаритные и установочные размеры разъединителя типа PE19-41/43 с передней смещенной рукояткой

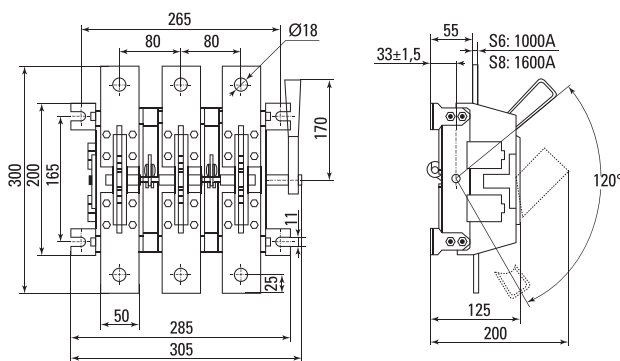


Рис. 2 Габаритные и установочные размеры разъединителя типа PE19-41/43 с боковой рукояткой

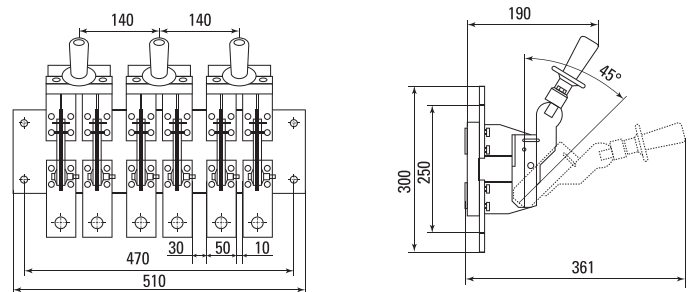


Рис. 4 Габаритные и установочные размеры разъединителя типа PE19-44 с рукояткой для полупольного оперирования

Принципиальная схема

На одно направление

Технические характеристики

| Параметры | Значение | | |
|---|---------------|---------|---------|
| | PE19-41 | PE19-43 | PE19-44 |
| Номинальное рабочее напряжение Ue, В | 1000 | | |
| Номинальный ток In, А | 1000 | 1600 | 2000 |
| Номинальный кратковременно выдерживаемый ток, кА | 18 | 20 | 30 |
| Условный ток короткого замыкания Icw, кА | 100 | | |
| Номинальная частота переменного тока | 50Гц | | |
| Категория применения | AC-20B DC-20B | | |
| Степень защиты | IP 00 | | |
| Климатическое исполнение и категория размещения | УХЛ3 | | |
| Механическая износостойкость аппаратов, циклов ВО | 6300 | | 4000 |